

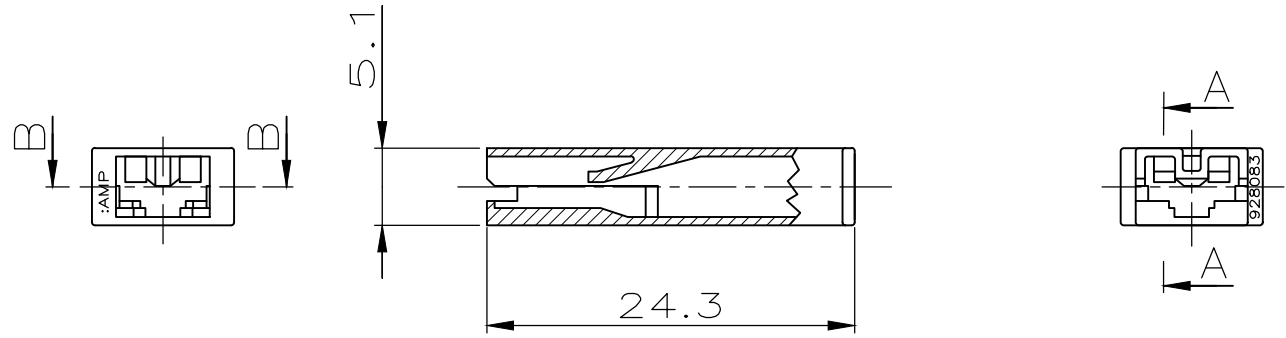
NUMMER 928083

VERWENDET FÜR -

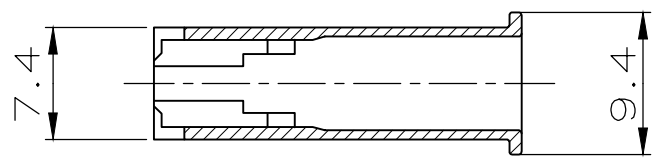
CAD-ORIGINAL  
ZEICHNUNG NICHT ÄNDERN

ZEICHNUNG GESCHÜTZT DURCH © COPYRIGHT 1985 AMP DEUTSCHLAND GMBH ALLE RECHTE VORBEHALTEN	ÄNDERUNGEN, DIE DEM TECHNISCHEN FORT- SCHRITT DIENEN, BE- HALTEN WIR UNS VOR	REV.	ÄNDERUNG	DATUM	NAME
		1	928 083 war E85-9173-1	26.6.85	LOHR
		2	HERSTELLUNGSLAND U. GEWICHT HINZU	22.4.88	PFEIFER
		C	NEUE KONTAKTFÜHRUNG, H.-LAND ENTFÄLLT	03.07.95	SCHERZER
NICHT VERMASSTE KANTEN SIND NICHT MAßSTÄBLICH		C1	REVISED PER ECR-20-000590	14JAN2020	MADHU

SECTION A-A  
SCHNITT A-A



SECTION B-B  
SCHNITT B-B



GEWICHT: 0,47g

LOC  
A  
DIST  
-

928083-1  
PART NO.

ZEICHNUNG GÜLTIG AB KW 30/95.



Benennung  
1-POL. POSITIVE LOCK  
REC. GEHÄUSE GRÖSSE 4.8



WAR NR. -	PASSEND ZU -	GEZ.	08.05.85	GEPR.	08.05.85
		PFEIFER		MORITZ	
		BESTELL-NR.	WERKSTOFF	OBERFLÄCHE	NICHT TOLERIERTE MASSE
		-	ULTEM 1000	NATUR	± 0.2 mm
				FARBE	± -
					MASSTAB
					2:1

FORMAT	A4	ZEICHNUNGS-NR.	928083
BLATT	1 von 1	REV.	C1