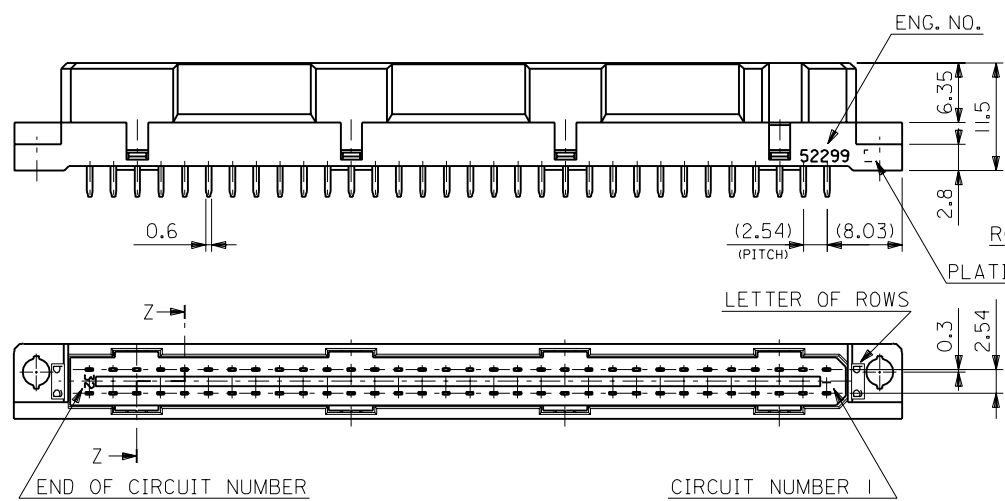
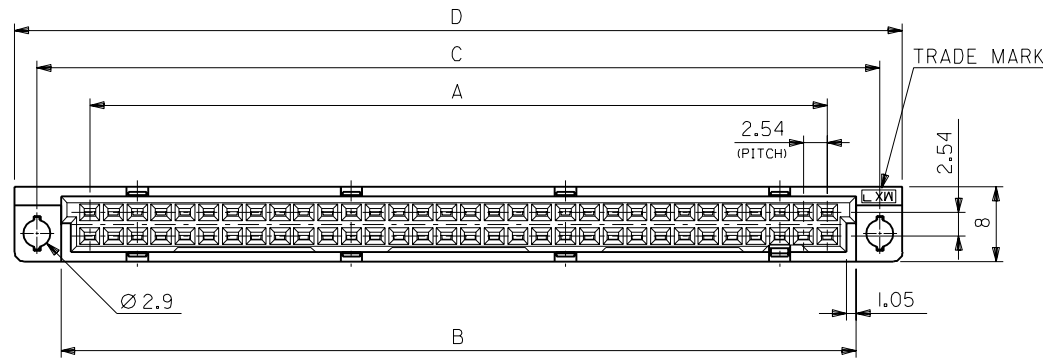


:MM DIMENSIONS IN METRIC DO NOT SCALE DRAWING

EDP NO.

ENG. NO. SD-52299-*****

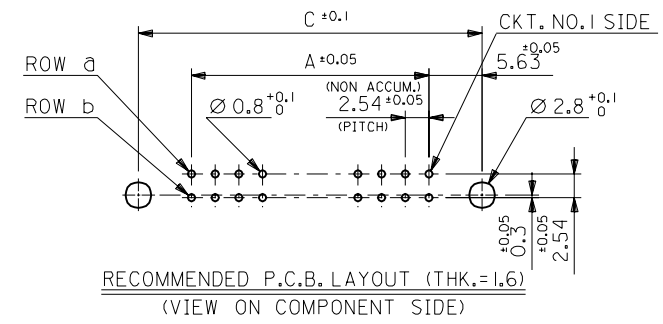


END OF CIRCUIT NUMBER

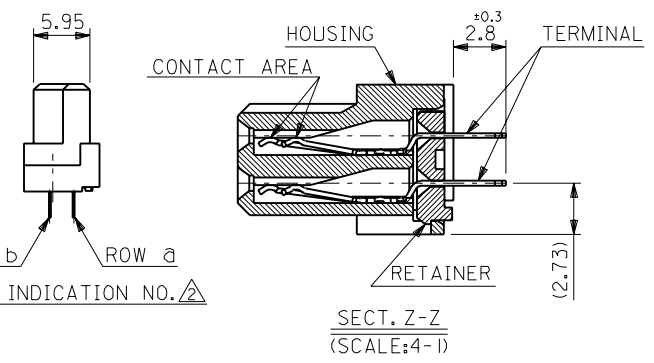
CIRCUIT NUMBER I

NOTES:

1. MATERIAL
 HOUSING : GLASS FILLED P.B.T. (WHITE), UL94V-0
 RETAINER: GLASS FILLED P.B.T. (WHITE), UL94V-0
 TERMINAL: PHOSPHOR BRONZE (t=0.25)
- △ PLATING & PLATING INDICATION NUMBER
- | | | | | |
|------------|------|-----|-----|---|
| 52299-***3 | 0.76 | | | 3 |
| 52299-***2 | 0.5 | | | 2 |
| 52299-***1 | 0.3 | 1.0 | 1.0 | 1 |
| 52299-***0 | 0.1 | | | 0 |
- | ENG. NO. | CONTACT AREA GOLD [μmMIN.] | SOLDER AREA TIN-LEAD [μmMIN.] | UNDER PLATE NICKEL [μmMIN.] | PLATING INDICATION NUMBER |
|----------|----------------------------|-------------------------------|-----------------------------|---------------------------|
|----------|----------------------------|-------------------------------|-----------------------------|---------------------------|
3. MATE WITH: 53229, 53230, 53294, 53315, 53316, 53319 SERIES



RECOMMENDED P.C.B. LAYOUT (THK.=1.6)
 (VIEW ON COMPONENT SIDE)



SECT. Z-Z
 (SCALE:4-1)

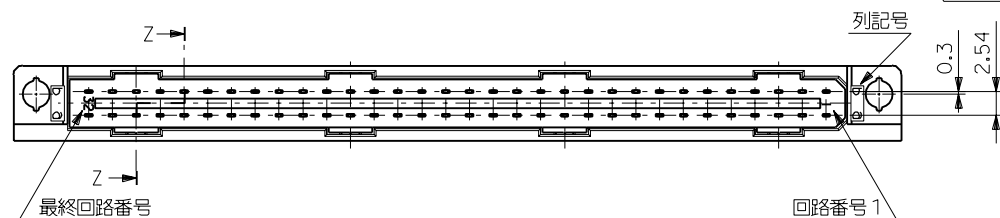
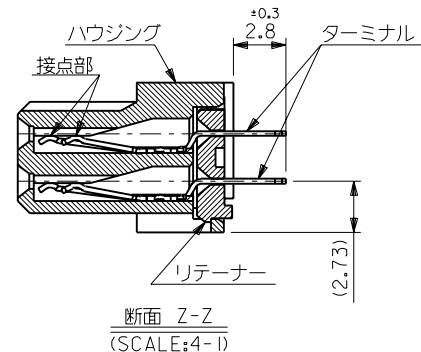
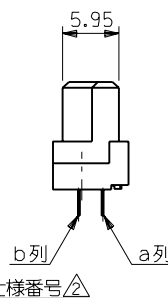
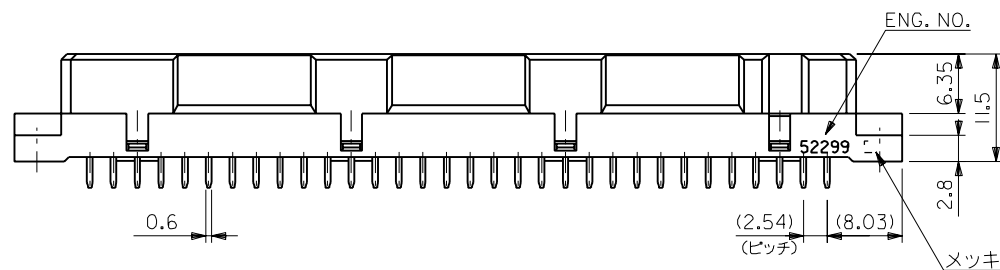
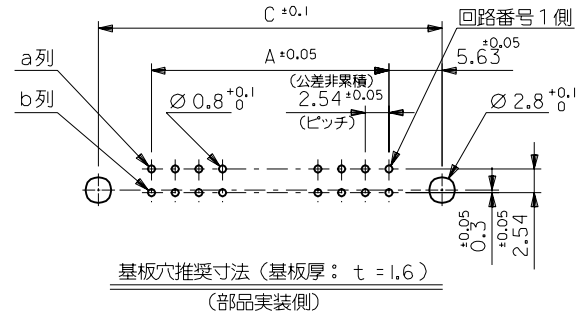
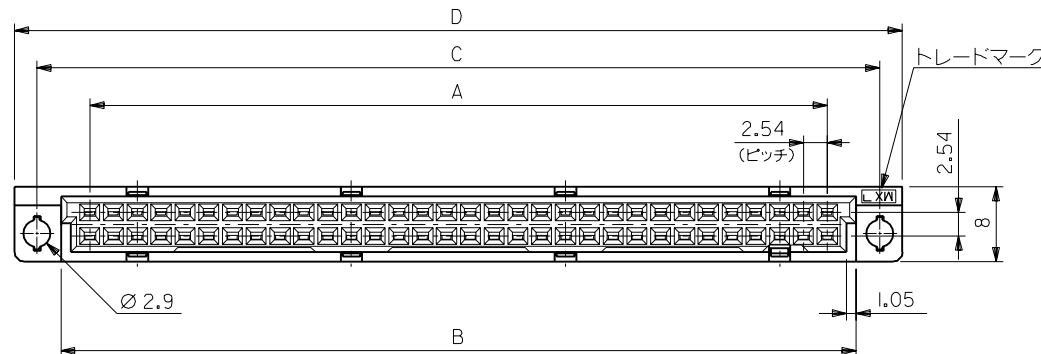
94.8	90	84.9	78.74	52299-064*	64
77.02	72.22	67.12	60.96	↑ -050*	50
69.4	64.6	59.5	53.34	-044*	44
54.16	49.36	44.26	38.1	↓ -032*	32
38.92	34.12	29.02	22.86	-020*	20
33.84	29.04	23.94	17.78	52299-016*	16
D	C	B	A	ENG. NO.	NO. OF CKTS.

材料 MATERIAL		SEE NOTES		molex MOLEX-JAPAN CO.,LTD. 日本モレックス株式会社	
仕上げ FINISH		SEE NOTES		EDP. NO.	
適用電線範囲 WIRE RANGE		---		ENG. NO.	
被覆外径 INS. RANGE		---		SD-52299-****	
DRAWN BY T.IITO '90/4/17		CHK'D BY H.H.		TITLE 名称	
APP'D BY		尺度 SCALE 2 - 1		HS'G ASS'Y (DUAL ROW)	
角度 ANGLE	±3°	B	REVISED (J10138)	TL H.H.	'91/2/20
30以上 OVER	+0.3	A	REVISED (J00981)	TL H.H.	'90/9/18
10以上 30未滿 UNDER	+0.25	O	RELEASED (J00447)	TL H.H.	'90/4/20
10未滿 UNDER	+0.2	記号 LTR	変更内容 REVISION RECORD	DR. CHK.	日付 DATE
一般公差 GENERAL TOLERANCES		REVISE ONLY ON CAD SYSTEM			

ENG. NO.
SD-52299-*****

EDP NO.

MM DIMENSIONS IN METRIC DO NOT SCALE DRAWING



注記

1. 材質

ハウジング：ガラス入りP.B.T.（白色）、UL94V-0
リテーナー：ガラス入りP.B.T.（白色）、UL94V-0
ターミナル：リン青銅(t=0.25)

メッキ仕様及び仕様番号

52299-***3	0.76	1.0	1.0	3
52299-***2	0.5			2
52299-***1	0.3			1
52299-***0	0.1			0
ENG. NO.	接点部 金メッキ [μm以上]	半田付け部 半田メッキ [μm以上]	下地メッキ ニッケルメッキ [μm以上]	メッキ 仕様番号

3. 嵌合相手：53229, 53230, 53294, 53315, 53316, 53319 シリーズ

94.8	90	84.9	78.74	52299-064*	64
77.02	72.22	67.12	60.96	▲ -050*	50
69.4	64.6	59.5	53.34	-044*	44
54.16	49.36	44.26	38.1	-032*	32
38.92	34.12	29.02	22.86	▼ -020*	20
33.84	29.04	23.94	17.78	52299-016*	16
D	C	B	A	ENG. NO.	極数

角度 ANGLE	±3°	B	変更 (J10138)	TI	H.H	91/2/20
30以上 OVER	+0.3	A	変更 (J00981)	TI	H.H	90/9/18
10以上 30未満 UNDER	+0.25	O	新規作成 (J00447)	TI	H.H	90/4/20
10未満 UNDER	+0.2	記号	変更内容	DR.	DATE	
一般公差 GENERAL TOLERANCES		記号	変更内容	DR.	DATE	

材料 MATERIAL	注記参照	molex MOLEX-JAPAN CO.,LTD. 日本モレックス株式会社	
仕上げ FINISH	注記参照	EDP. NO.	
適用電線範囲 WIRE RANGE	—	ENG. NO.	REV
被覆外径 INS. RANGE	—	SD-52299-****	B
DRAWN BY	CHK'D BY	TITLE 名称	
I.I.TO '90/4/17	H.H	2.54 BOARD TO BOARD CONN.	
APP'D BY	尺度 SCALE 2 - 1	HS'G ASS'Y (DUAL ROW)	