

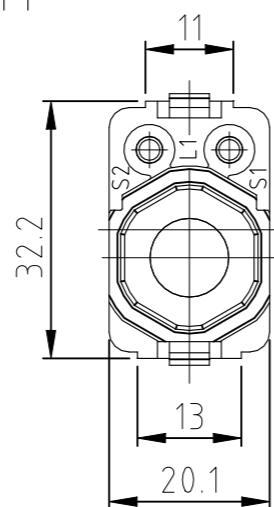
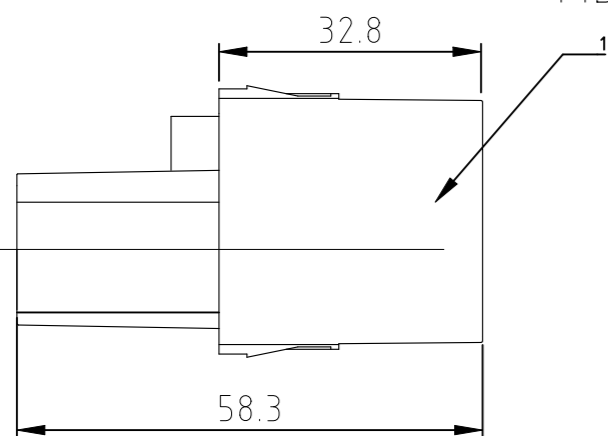
© CONFIDENTIAL - All Rights Reserved. VERTRAULICHE UNVERÖFFENTLICHTE ZEICHNUNG

FREI FUER VERÖFFENTLICHUNG ALLE RECHTE VORBEHALTEN

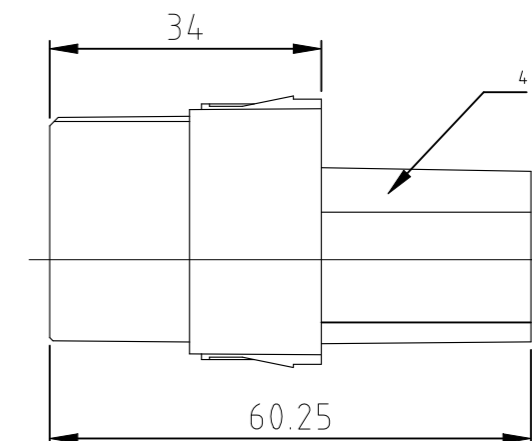
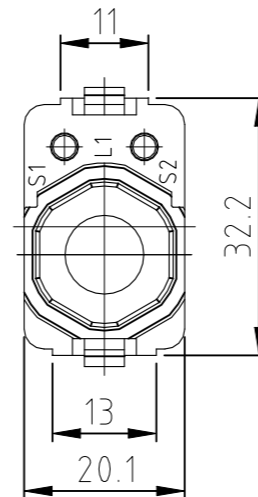
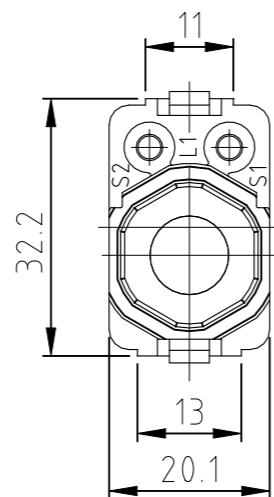
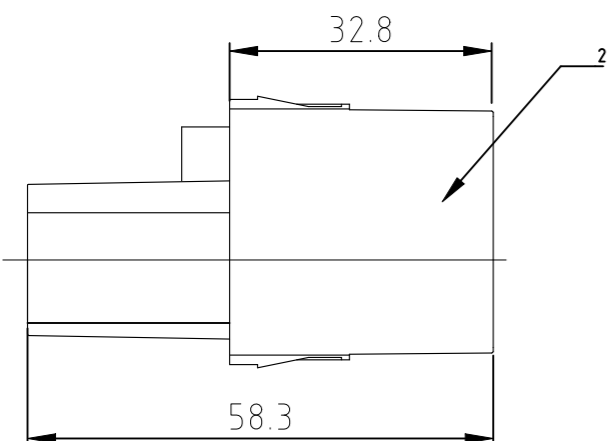
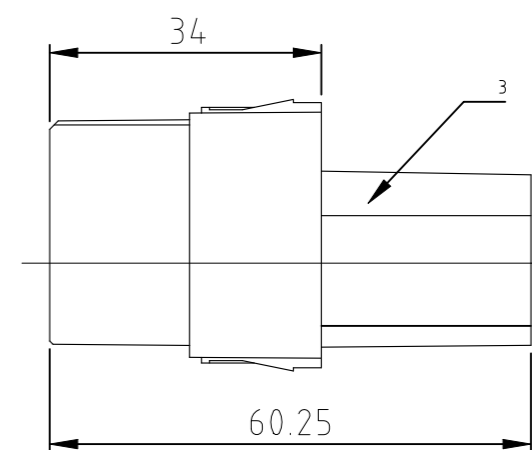
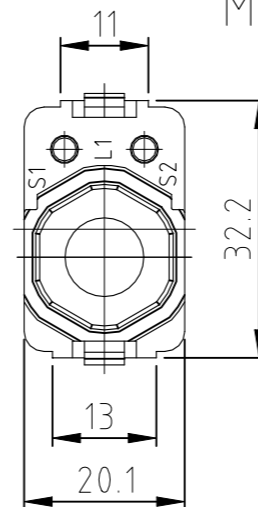
REVISIONS AENDERUNGEN

P	LTR	DESCRIPTION BESCHREIBUNG	DATE	DWN	APVD
	B3	ECR-21-123464	01JUL2022	RK	JB

MDL2 Stift



MDL2 Buchse



QTY	REV	DESCRIPTION / Benennung	MATERIAL	MATERIAL	POS.	NOTES/BEMERKUNG
1		Moduleinsatz Buchse HD.M/module insert socket	PA 66 natur	Ultramid A3X3G5	4	
1		Moduleinsatz Buchse HN.D/module insert socket	PA 66 natur	Ultramid A3X3G5	3	
1		Moduleinsatz Stift HD.M/module insert pin	PA 66 natur	Ultramid A3X3G5	2	
1		Moduleinsatz Stift HN.D/module insert pin	PA 66 natur	Ultramid A3X3G5	1	
0-40-20-30-1		DESCRIPTION / Benennung	MATERIAL	MATERIAL	POS.	NOTES/BEMERKUNG

MDL2:HD.M.1+2:Bu.C MDL2:HN.D.1+2:Bu.C MDL2:HD.M.1+2:Sti.C MDL2:HN.D.1+2:Sti.C	THIS DRAWING IS A CONTROLLED DOCUMENT. DIESE ZEICHNUNG IST EIN KONTROLLIERTES DOKUMENT.		DWN <b>Schneider</b> 26.09.2003	TE Connectivity  mdl insert mdl2 hd.m
	DIMENSIONS: MASSENEHTEIN: mm	TOLERANCES UNLESS OTHERWISE SPECIFIED: ALLGEMEINTOLERANZEN	CHK <b>Baum</b> 26.09.2003	
		0 PLC ± - 1 PLC ± - 2 PLC ± - 3 PLC ± - 4 PLC ± - ANGLES / WINKEL ± -	APVD -	
	MATERIAL	FINISH/OBERFLAECHE/FARBE	PRODUCT SPEC PRODUKTSPEZ. <b>108-74011</b> APPLICATION SPEC VERARBEITUNGSSPEZ. <b>114--</b>	
		WEIGHT GEWICHT	13g/17g	SIZE <b>A3</b> CAGE CODE <b>G-1103024</b>
CUSTOMER DRAWING/KUNDENZEICHNUNG			SCALE MASSTAB 1:1	SHEET BLATT 1 OF 1 REV <b>B3</b>