



**RADIALL**  
Département COAXIAL

**NOTICE TECHNIQUE**  
TECHNICAL DATA

101. Rue Philibert Hoffmann  
Zone Industrielle Ouest  
93116 - ROSNY-SOUS-BOIS  
Téléphone : 854-80-40

TITRE  
JOINT D'ETANCHEITE

TITLE

**R 280 503**  
Série ACCESSOIRE

NORMALISATION  
IEC : \_\_\_\_\_  
CECC : \_\_\_\_\_

SPECIFICATIONS  
MIL : \_\_\_\_\_

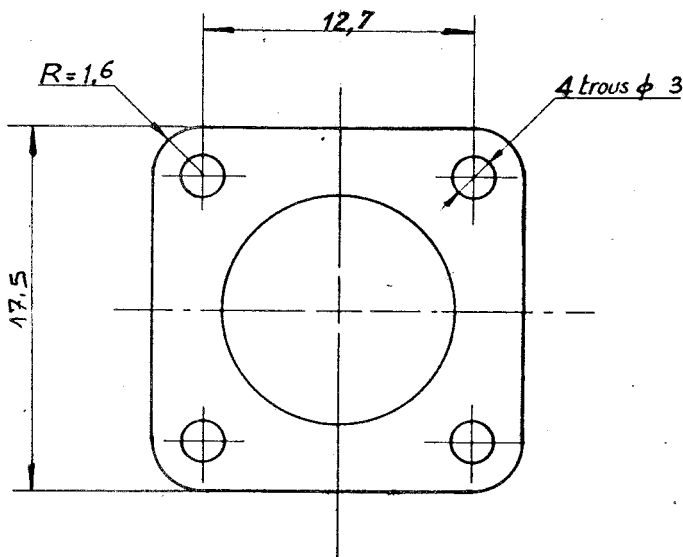
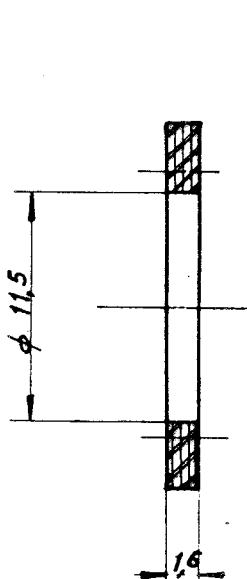
CABLES \_\_\_\_\_ CABLES \_\_\_\_\_

CARACTERISTIQUES  
Impéd. caract. : \_\_\_\_\_ : Nominal imp.  
Fréq. d'utilisat. : \_\_\_\_\_ : Freq. range  
R.O.S. : \_\_\_\_\_ : V.S.W.R.  
Tension tenue : \_\_\_\_\_ : Proof. voltage

PROPERTIES  
Catégorie climatique : -20+100°c Climatic range  
Tenue cont. cent. :   
 Axiale avant  
 Axiale 2 sens  
 Rotation  
 Immobil. totale  
 In. cont. motion

CONSTRUCTION  
Revêtement c. masse : \_\_\_\_\_  
Revêtement corps : \_\_\_\_\_  
Revêt. cont. cent. : \_\_\_\_\_  
Partie métallique : \_\_\_\_\_  
Partie métal. élast. : \_\_\_\_\_  
Isolant : \_\_\_\_\_  
Joint : Néoprène

CONSTRUCTION  
Masse plating : \_\_\_\_\_  
Body plating : \_\_\_\_\_  
Inner contact : \_\_\_\_\_  
metallic parts : \_\_\_\_\_  
metallic resilient parts : \_\_\_\_\_  
Insulator : \_\_\_\_\_  
Gasket : Néoprène



Dimensions en mm

DOSSIER D'ETUDE	Dessiné	Vérifié	I.P.	MODIFICATIONS			
	NOM	VIGNARD					
DATE	6/07/88						
VISA	<i>[Signature]</i>						

Ces renseignements sont donnés sans garantie. Dans le but constant d'améliorer nos produits, nous nous réservons le droit d'apporter toute modification jugée utile.