

Extraction Tool for UP (913923-1)

UP 用引抜工具

**Contents**

First 1 pages following this top sheet : English version  
Next 1 pages : Japanese version

When only one of above versions is supplied to customers, this top sheet shall be attached.

**目次**

このシートに続く最初の 1 ページ : 英語版  
次の 1 ページ : 日本語版

カスタマーに英語または日本語版の片方のみを提出する場合は、このトップシートが必ず添付されなければならない。

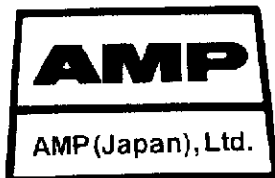
**Revision Record (改訂記録)**

Revision Letter (改訂記号)	EC number (改訂記録番号)	Date (日付)
O1	FJ00-1742-99	19 OCT 1999

**Outline of the latest revision (最新改訂の概要)**

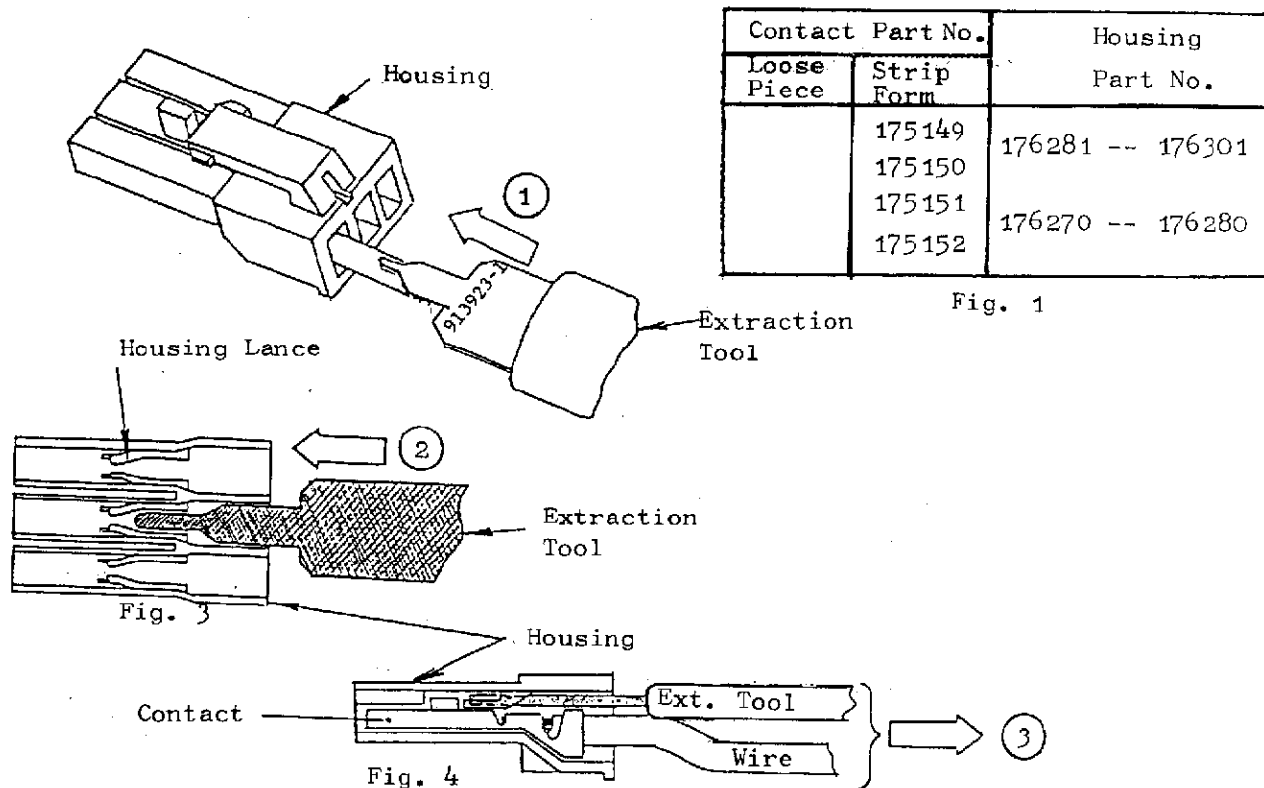
Combine two language versions into one document. No change was made on product specification. Change document number to current format.

2ヶ国語の文書を一括管理とした。仕様内容に変更なし。文書番号を現状フォーマットに変更した。



AMP EXTRACTION TOOL P/N 913923-1  
 FOR AMP UNIVERSAL POWER CONTACTS  
 INSTRUCTION SHEET

411-5494  
 (Was IS-494J)  
 19 OCT 99 Rev. 01



INTRODUCTION:

AMP Extraction Tool, P/N 913923-1 has been designed to extract AMP Universal Power Contact from housing. This tools can be commonly used to extract either either receptacle contact or tab contact with reversible face application.

EXTRACTION OF CONTACTS:

- (1) Insert tip end of the tool into the slit between the upper wall of housing and crimped wire, positively. (See Fig. 2.)
- (2) The tool stops as it completes release opening of locking lance of housing, as it reaches the bottom in housing. (See Fig. 3.)
- (3) With the extraction inserted in position, hold the crimped wire, and pull them back together from housing, so that the contact can be extracted from housing with ease. (The extracted contact can be reused for insertion.)
- (4) When the contact is stack in housing, and it is not easy to extract it from housing, repeat the procedure from Step (1) to Step (3) carefully, to extract the contact gently.

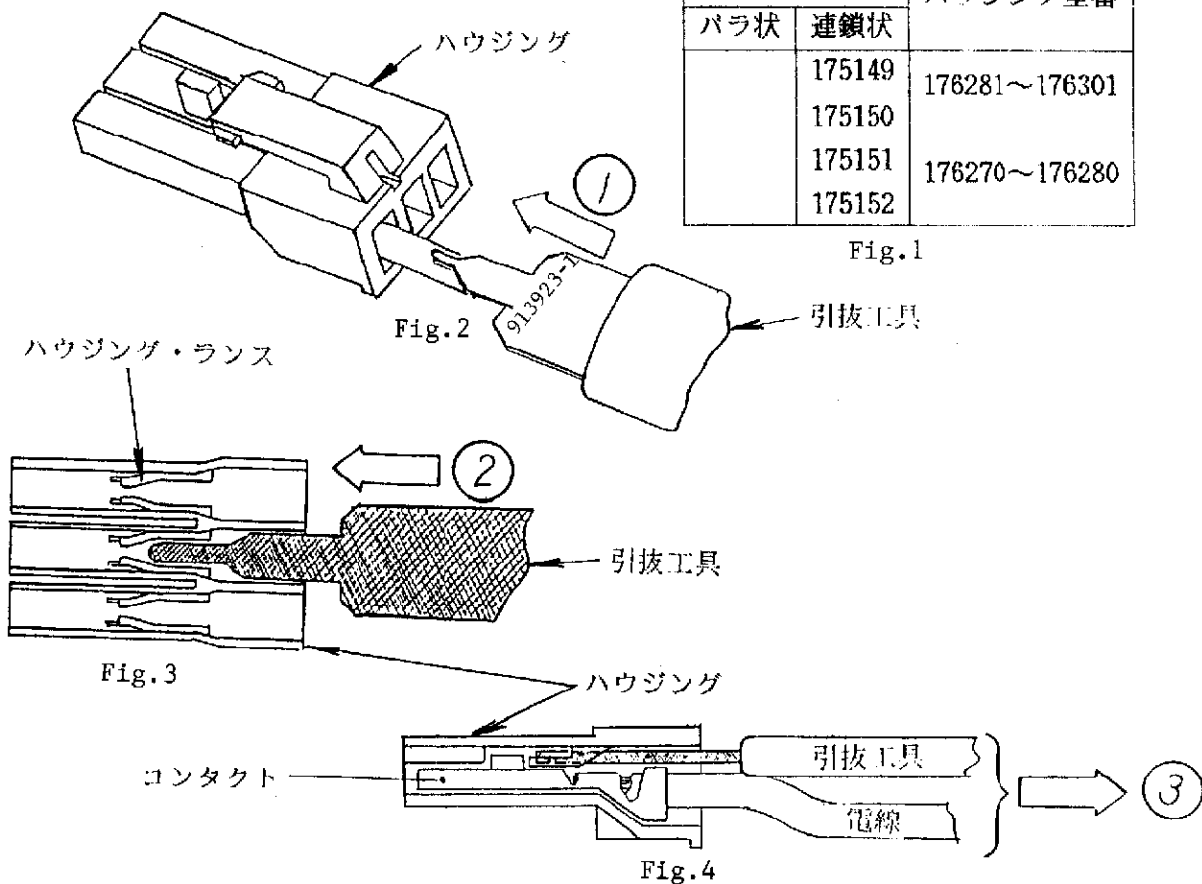
Note: Before to insert into contact after it is extracted once, visually examine the contact for normality of contact. Inspect the extraction tool periodically, and confirm that the tip end of the contact has no damage and abnormalities.



411-5494  
 (Was IS-494J)  
 19 OCT 99 Rev. 01

ユニバーサル・パワーコンタクト用  
 AMP引抜工具型番913923-1  
 取扱説明書

コンタクト型番		ハウジング型番
バラ状	連鎖状	
	175149	176281~176301
	175150	
	175151	
	175152	176270~176280



はじめに

本工具は、AMPユニバーサル・パワーコンタクトをハウジングから抜き取る際に使用します。(リセ、タブ、コンタクト共用、又、本工具は表裏使用可能です。)

コンタクトの引抜き方法

- (1) 工具をハウジング上壁と電線のすき間に沿って強く差し込みます。(Fig.2参照)
- (2) 工具先端部がランスを開き終わると工具は止まります。(Fig.3参照)
- (3) その状態で電線と一緒に工具をハウジングから引くとコンタクトを抜くことができます。(引き抜いたコンタクトはそのまま再使用できます。)
- (4) 抜けないときは無理に引かずに上記の1~3を確認しながら再度実施して下さい。

(注意) コンタクトを再度挿入する場合は、コンタクトに変形等の異常のない事を確認願います。又、引抜工具の先端部損傷に注意願います。