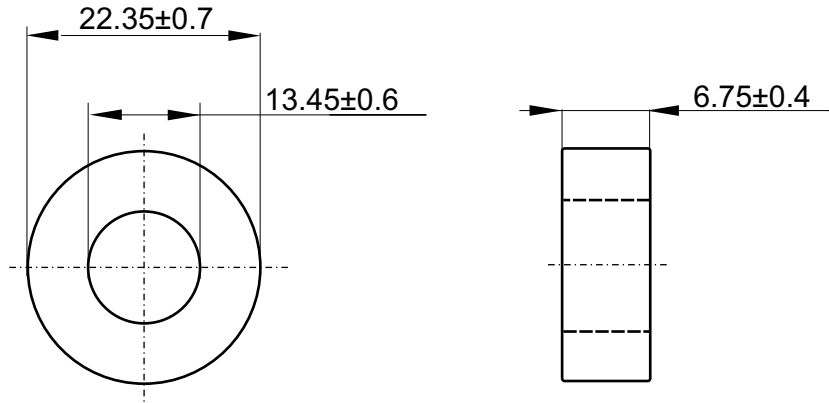


Nazwa / Name  
 Numer kodu / Code number

TX22/14/6.4-4C65  
 4327 030 48071



**Magnetical dimensions according to: / Właściwości magnetyczne zgodne z: IEC 205**


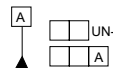
$\Sigma I/A$ (mm <sup>-1</sup> )	$\Sigma I/A^2$ (mm <sup>-3</sup> )	$A_e$ : 26.17 mm <sup>2</sup>	$l_e$ : 54.15 mm	$V_e$ : 1417 mm <sup>3</sup>
2.07	0.08			Weight/Waga: ≈ 6.8 g

**Specified value / Wartości specyfikowane**

Symbol Symbol	Nominal Nominał	Tolerance Tolerancja	Unit Jednostka	Frequency Częstotliwość f [MHz]	Induction Indukcyjność [mT]	Equipment (Sprzęt pomiarowy) (1)	Temperature Temperatura t [°C]
Al	75	±25%	nH	0.01	≤0.1	HP-4284-A	25±3
tg δ/μ	130x10 <sup>-6</sup>	≤	---	10		HP-4285-A	

(1) Or similar / Lub podobny

**VISUAL REQUIREMENTS according to: I-15-002**  
**KONTROLA WIZUALNA według: I-15-002**  
**High voltage insulation >2kV / Napięcie przebicia izolacji >2kV**

 UN-D 28 Ra w mikrometrach (μm)	Tolerances unless otherwise stated Tolerancja (jeśli nie ustalono inaczej) Dimensions Wymiary ±3%   Angle Kąt	 UN-D 603	Name Nazwisko	Signature Podpis	Date Data
General Roughness Chropowatość	Unit Jednostka mm.	MATERIAL 4C65 acc. to KPN-K9600 MATERIAL 4C65 zgodnie z: KPN-K9600	Check Sprawdził Jarosław Ruta	Approval Zatwierdził Szczepan Frydrych	<b>UNCONTROLLED COPY</b> generated electronically, conform with original up to the date of its creation <b>KOPIA NIEKONTROLOWANA</b> wygenerowana elektronicznie, zgodna z oryginałem w dniu jego zatwierdzenia
Scale None Skala Brak	PROJ.EURO PROJ.EURO	TYPE NUMBER / TYP TX22/14/6.4-4C65 Toroid coated: Epoxy Cream RAL 1014 Toroid pokryty: Epoxy kremowy RAL 1014	Other Inne	LAB REF No. ---	
Status/Status			<b>4327 030 48070</b>		D C B A 09-04-15
Issued by: Wydano przez: M.Zagórska / K.S.	SUPERSEDES ZASTĘPUJE	SHEETS STRONY 1 SHEET STRONA 110-02	DATE DATA 09-04-15	A-4	
K.S.	Property of WŁAŚCICIEL	Ferroxcube Polska Sp. z o.o. SKIERNIEWICE, POLAND			