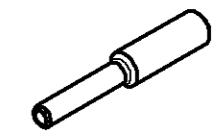
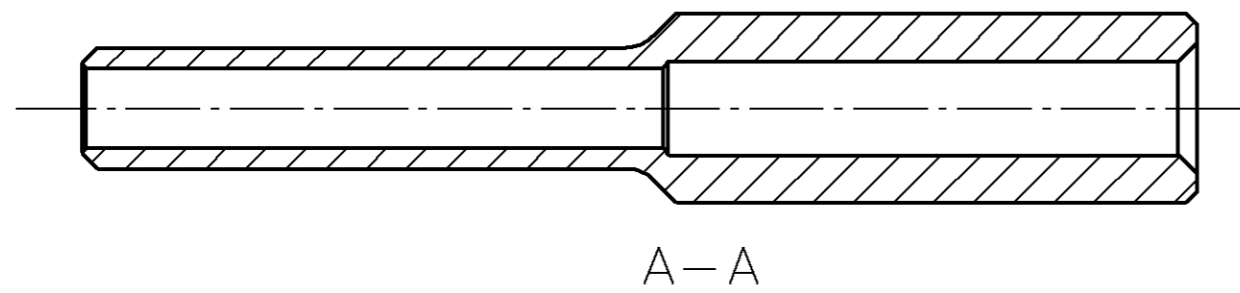
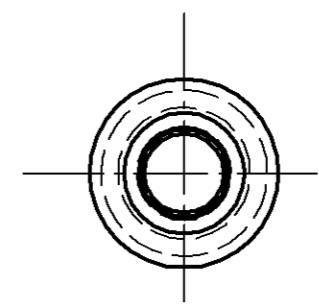
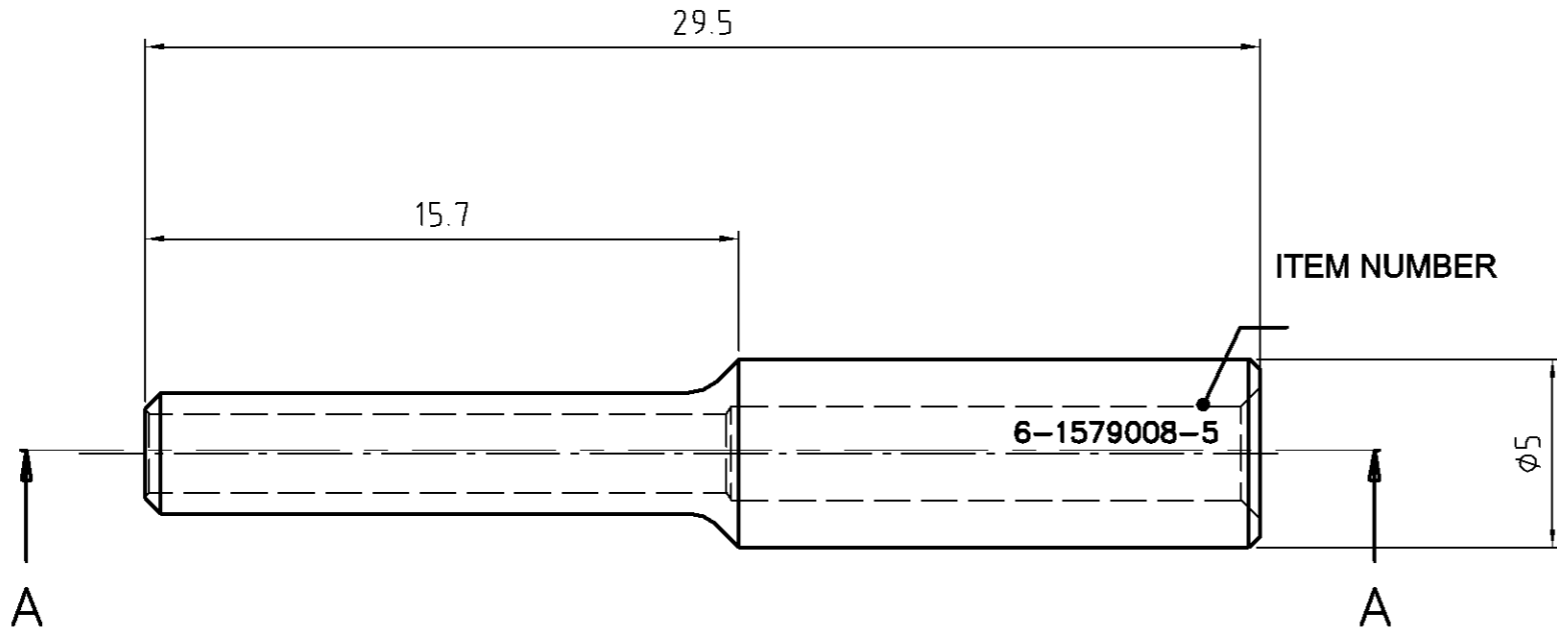


DWG NO C-6-1579008-5	PASSMASS	ABMASS

PROJECT NO. : _____ USED ON _____



1:1

Spare part for: 6-1579008-3

THIS DRAWING IS A CONTROLLED DOCUMENT FOR AMP INCORPORATED. IT IS SUBJECT TO CHANGE AND THE CONTROLLING ENGINEERING ORGANIZATION SHOULD BE CONTACTED FOR THE LATEST REVISION.

DIESES ZEICHNUNGSDOCUMENT WIRD DURCH AMP INCORPORATED KONTROLLIERT UND VERÄNDERUNGEN SIND MIT FÜR AMP INCORPORATED BEI DER JEWEILIG LETZTIGELIERTEN ANWENDUNGSSITUATION ERFAHREN SIE AUF ANFRAGE.

THIS INFORMATION IS CONFIDENTIAL AND IS DISCLOSED TO YOU ON THE CONDITION THAT NO FURTHER DISCLOSURE IS MADE BY YOU TO OTHER THAN AMP PERSONNEL WITHOUT WRITTEN AUTHORIZATION FROM AMP INCORPORATED. D - 64625

FREI-MASSTOLERANZEN NACH DIN 7168 (WERTE IN MM)		1) ABWEICHEND VON DIN 7168 2) LÄNGE DES KÜRZEREN SCHENKELS					
NENNMASS-BEREICH 1)	ÜBER BIS	0.5	3	6	30	120	400
ABMASSE	LANGEN-MASS	FEIN	±0.05	±0.05	±0.1	±0.15	±0.2
	MASSE	NITTEL	±0.1	±0.1	±0.2	±0.3	±0.5
	RADIEN U. FASEN		±0.2	±0.5	±1	±2	±4
	WINKELABMASSE 1) 2)		±1°	±1°	±30'	±20'	±10'

GENERAL TOLERANCES ACC. TO DIN 7168 (VALUES IN MM)		1) DEVIATING FROM DIN 7168 2) LENGTH OF SHORT ANGLE SIDE					
LOC	TEIL IN BEREICH X... MIT PN; STRICH-NR. <-1 WIE GEZ.; REVISION-STAND UND LIEFERANTENSYMBOL GEMEINDE ZEICHNET	-	-	-	-	-	-
AI	PART TO BE MARKED WITH PN, DASH NO. <-1 AS SHOWN; REV. STATUS AND VENDORS MARK IN AREA X...	-	-	-	-	-	-
DIST	OBERFLÄCHENVERGLEICHSTABELLE	BOHRG-ØHNE ANGABE					
	DIN 3141 R3	6.3	1.6	0.4	0.1	12.5	
	Ra 1.6 µm	6.3	1.6	0.4	0.1	12.5	
	DIN 150 L302	6.3	1.6	0.4	0.1	12.5	
	ALLE UNBEMASSTE KANTEN 0.2x45° ENTGRÄTET						
	REMOVE BURRS. BREAK SHARP EDGES 0.2x45°						

FINISH	DWN	16.03.2007	MATERIAL	HEAT TREAT
DIMENSIONS: mm	h. fink	26.03.2007		
TOLERANCES UNLESS OTHERWISE SPECIFIED: n. ISO 8015 n. ISO 2768 - mH -E n. DIN 1501 - 140	G. Stegmayer	26.03.2007	tyco Electronics tyco Electronics AMP GmbH D - 64625 Bensheim	
0 PLC ± 1 PLC ± 2 PLC ± 3 PLC ± 4 PLC ±	APVD		G. Stegmayer NAME DISMOUNTING SLEEVE Demontage Hülse	
ANGLES	SCALE	5:1	SIZE	A3
SURFACE TEXTURE	DRAWING NO	C-6-1579008-5		SHEET

REVISION RECORD	DATE	DWN	APVD	DRAWING NO	SHEET	REV
P	LTR			C-6-1579008-5	1 OF 1	A