

NUMBER C-178031

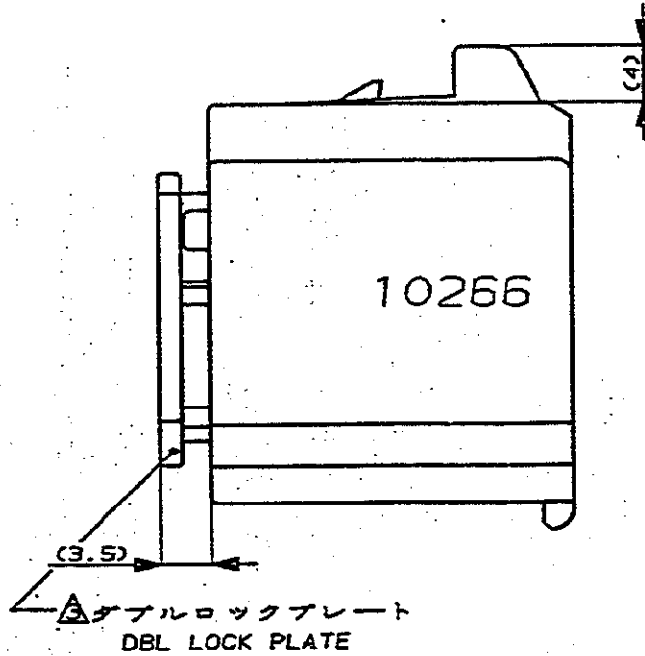
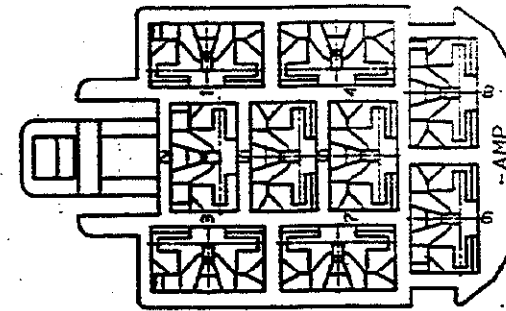
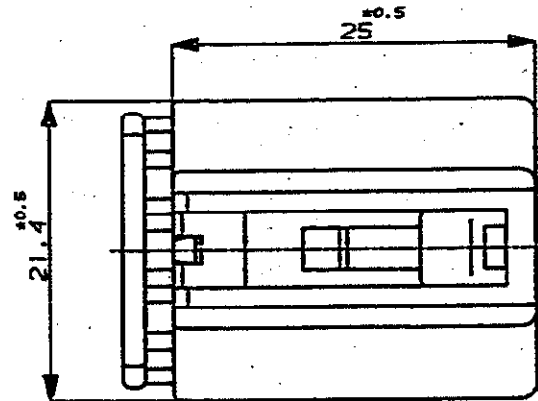
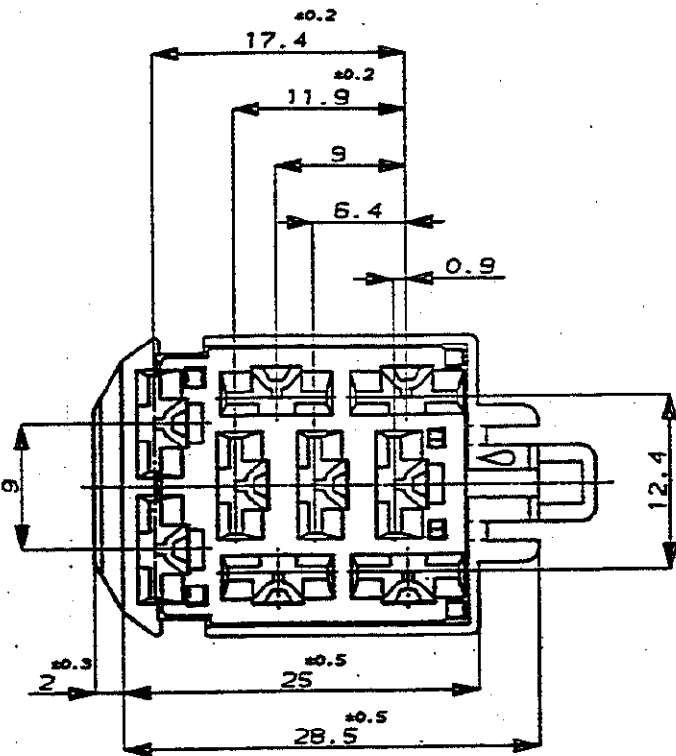
METRIC 第三角法(3rd ANGLE PROJECTION)

METRIC

DEPT 15270 > E20996 > U. 250 > U. 9P > S. C-PLUS
ALL DIM. & DIMENSIONS IN MM. DO NOT SCALE PRINT

PRINT DIST

REV. 10/89



NOTE ;

- 1. THE MATING COUNTERPART P/N (178034, 172227)
- 2. APPLIED CONTACT (170032, 170258, 170384)
- △ DBL LOCK PLATE MATERIAL ; PBT COLOR ; YELLOW

注 :

- 1 嵌合する相手ハウジングは 型番 178034, 172227
- 2 使用端子は 型番 170032, 170258, 170384
- △ダブルロックプレートは黄色のPBT材である

6-178031-6	淡灰 (LIGHT GRAY)
178031-6	灰 (GRAY)
178031-4	緑 (GREEN)
178031-1	自然色 (NATURAL)
番号 (P/N)	色 (COLOR)

Copyright ©1990 AMP (Japan) LTD. ALL RIGHTS RESERVED.		Copyright ©1990 AMP (Japan) LTD. ALL RIGHTS RESERVED.		AMP 日本エレクトロニクス株式会社 Tokyo, Japan	
WIRE RANGE (線径)		INSULATION DIA. (絶縁径)		NAME (名称) .250 シリーズダブルロックコネクタ 9極プラグハウジング	
MATERIAL (材質) 6/5 NYLON (6/5 ナイロン)		COLOR (色) 表参照 (SEE TABLE)		GENERAL TOLERANCES (一般公差)	
0 作成 RELEASED J-13038 J.S.Mb 2/12/91		DR. T. Sogawa 2/12/91		SIZE LOC 番号 (No.) A3 J C-178031	
LTR 変更 (REVISION RECORD)		DR CHK DATE		SCALE (尺取) REV. SHEET	
		CHK. [Signature]		2-1 0 1 OF 1	

(CUSTOMER DRAWING) 参考 面