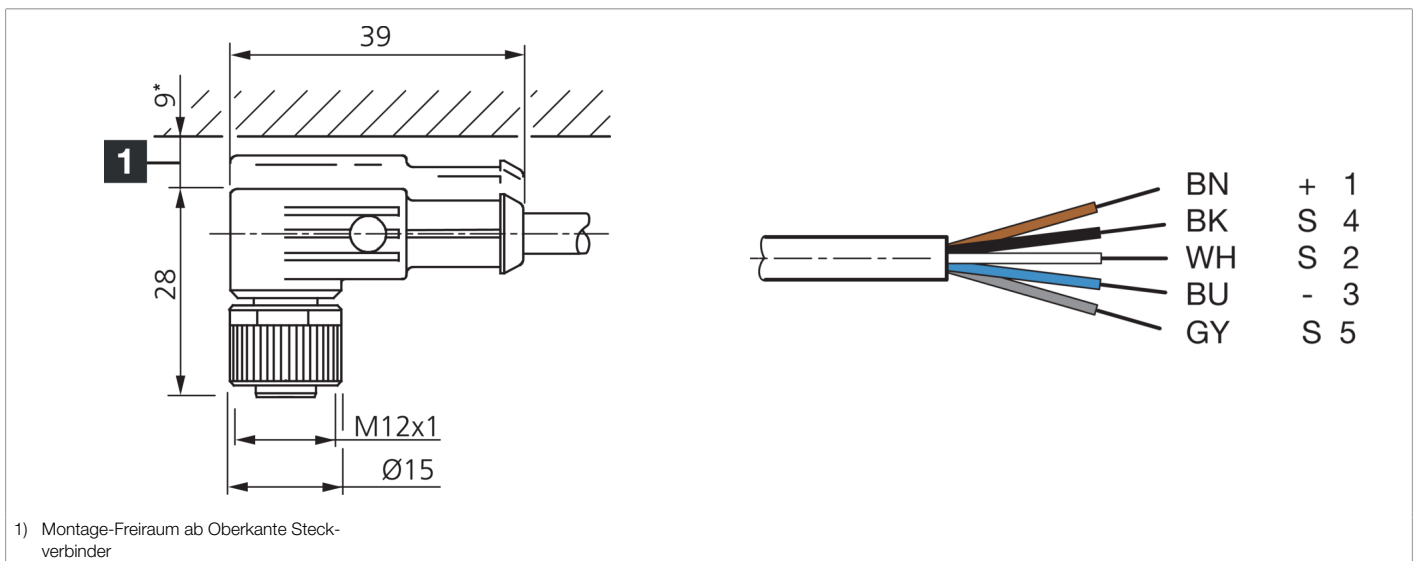




213681
VKHM-W-10/5-SB
Anschlusskabel

- Schleppkettentauglich
- Stabile Metallüberwurfmutter
- Robuste PU-Ummantelung
- Flexibler Litzenaufbau
- Gute Abisoliereigenschaften
- Hohe Schutzart



Funktion												
											CE	

Technische Daten (typ.)	+20°C, 24 V DC
Betriebsspannung	< 125 V AC/DC
Länge	10.000 mm
Durchmesser	Ø 4,8 mm (Durchmesser)
Gewinde	M12
Material Kabel	PUR
Material	PUR (Buchse)
Schleppkettenwerte	<ul style="list-style-type: none"> ■ > 10 Mio. (Biegezyklen) ■ 48 mm (min. Biegeradius)
Schutzklasse	III, Betrieb an Schutzkleinspannung
Bauform	gewinkelt / offenes Kabelende
Besonderheiten	Metallmutter
Geeignet für	SB-RGB
Schleppkettentauglich	Ja
LED Anzeige	Nein
Umgebungstemperatur Betrieb	-25 ... +80 °C (bewegt, fest)
Schutzart	IP 67 (bei Anzugsmoment 0,6 Nm)
Anschluss	Buchse, M12, 5-polig
Querschnitt	0,34 x 0,34 mm (5 x)

Weitere Informationen / Zubehör	https://www.di-soric.com/213681
---------------------------------	-------------------------------------------------------------------------------