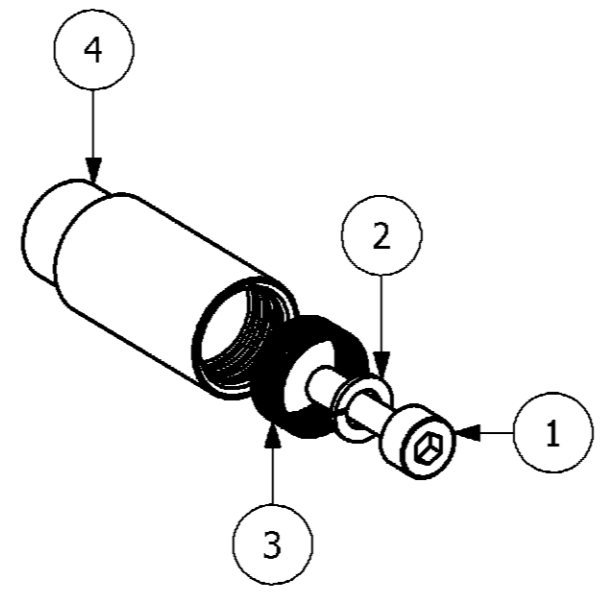


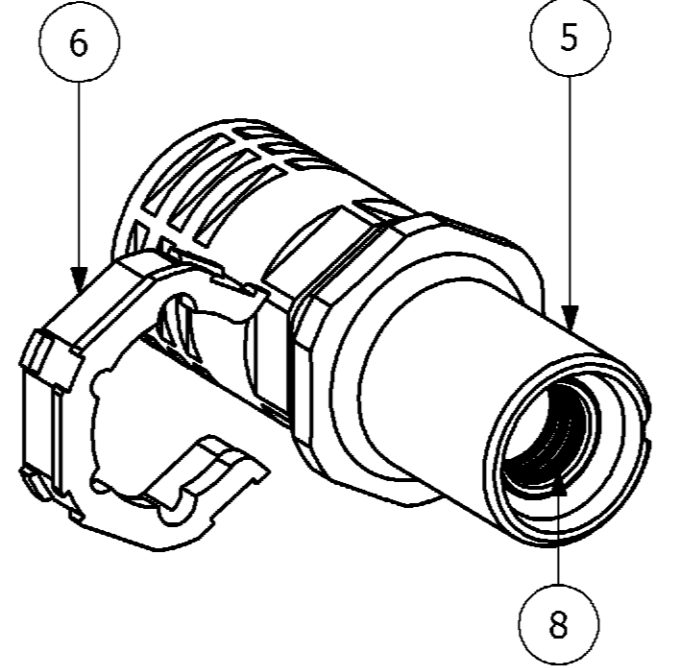
LOC	DIST	REVISIONS ÄNDERUNGEN			DATE	DWN	APVD
AI	-	P	LTR	DESCRIPTION BESCHREIBUNG			
PROJEKT NR. B901815		A5	ECR-21-123594		02FEB2022	RK	JB

NOTES

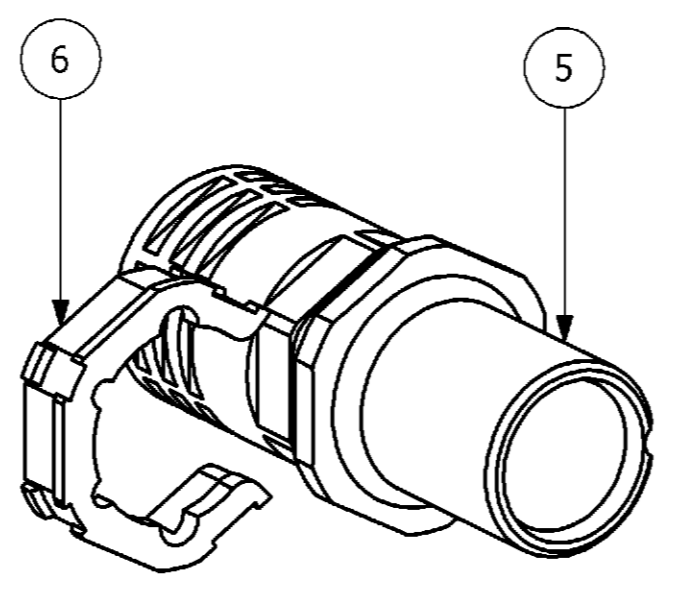
- 1 PACKAGING PN 01-05
PACKAGING QUANTITY: 5 PIECES
- 2 PACKAGING PN 06
PACKAGING QUANTITY: 1 PIECE
- TE SEE TE QUALITYMANAGEMENT PROCEDURE NO. 1.12 CURRENT REV.



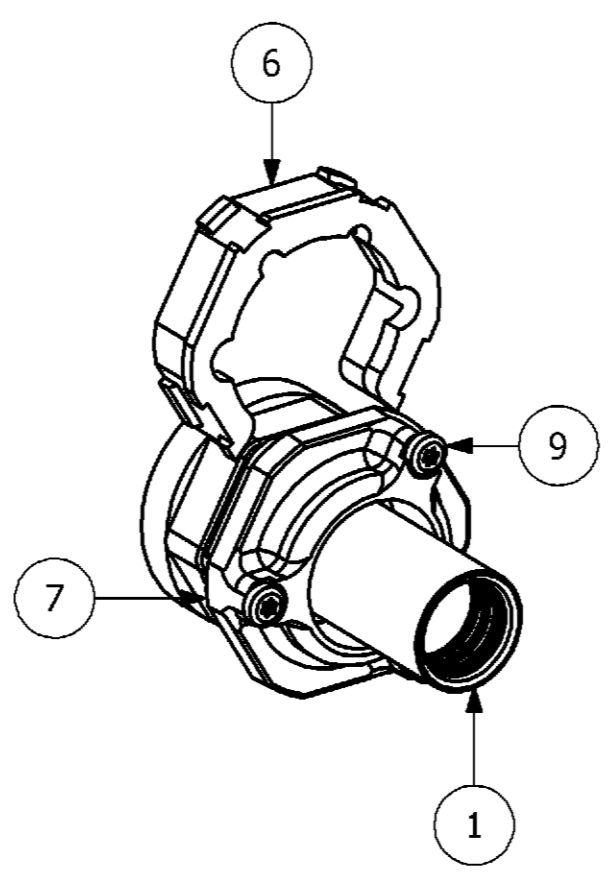
PN 0-1/0-6



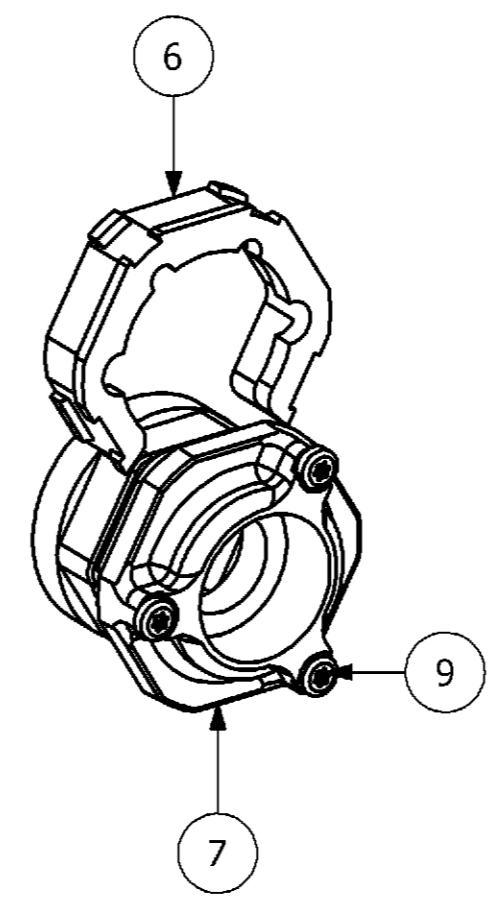
PN 0-2



PN 0-3



PN 0-4



PN 0-5

QTY	QTY	QTY	QTY	QTY	QTY	DESCRIPTION	Material	Surcace/Color	ITEM/NO.
-	3	3	-	-	-	SCREW	V2A	-	9
-	-	1	-	1	-	SOCKET CONTACT	-	-	8
-	1	1	-	-	-	CONTACT SOCKET GROUND	GD-ZnAl	-	7
-	1	1	1	1	-	CLIP	PA66	Sw	6
-	-	-	1	1	-	CONTACT INSERT SOCKET	PA66	Sw	5
1	-	-	-	-	1	SOCKET CONTACT	CuZn	Ag	4
3	-	-	-	-	3	CANTED COIL SPRING	BeCu	Ag	3
1	-	-	-	-	1	SPRINGWASHER	V2A	-	2
1	-	-	-	-	1	SCREW	V2A	-	1
0-6	0-5	0-4	0-3	0-2	0-1	DESCRIPTION	Material	Surcace/Color	ITEM/NO.
					X	HF. 13.Bu			
				X		SET-HF. 13/16-13.Bu			
		X				HF. 13/16.Bu			
			X			SET-HF.E-13.Bu			
	X					HF.E. 13/16.Bu			
X						HF. 13.Bu-1			

THIS DRAWING IS A CONTROLLED DOCUMENT FOR AMP INCORPORATED. IT IS SUBJECT TO CHANGE AND THE CONTROLLING ENGINEERING ORGANIZATION SHOULD BE CONTACTED FOR THE LATEST REVISION. DIESER ZEICHNUNGSDOKUMENT WIRD DURCH AMP INCORPORATED KONTROLLIERT. ÄNDERUNGEN, DIE SICH TECHNISCHER FORTSCHRITT ÜBERN, SIND VORBEHALTEN. DEN JEWELIGS LETZTGÜLTIGEN ÄNDERUNGSSTAND ERFAHREN SIE AUF ANFRAGE.

DIMENSIONS: mm

TOLERANCES UNLESS OTHERWISE SPECIFIED: ALLGEMEIN TOLERANZEN: n. ISO 8015 - mH-F n. ISO 2768 - 140 n. DIN 16901-#

0 P.L.C. #
1 P.L.C. #
2 P.L.C. #
3 P.L.C. #
ANGLES / WINKEL #

MATERIAL FINISH / OBERFLÄCHE / FARBE WEICH / GEWICHT

DWN G.WROBLEWSKI 19.09.2006
CHK H.BRAUN 19.09.2006
APVD T.SCHNURPFEL 19.09.2006

NAME CONTACT SOCKET SERIES HF
PRODUCT SPEC. 108-74025
PRODUKTSPEZ. 114-74032

APPLICATION SPEC. 114-74032
VERARBEITUNGSSPEZ.

SIZE A2 CAGE CODE 00779 DRAWING NO. 1110951 RESTRICTED TO NUR FÜR

CUSTOMER DRAWING / KUNDENZEICHNUNG SCALE 1:1 SHEET 1 OF 1 REV. A5