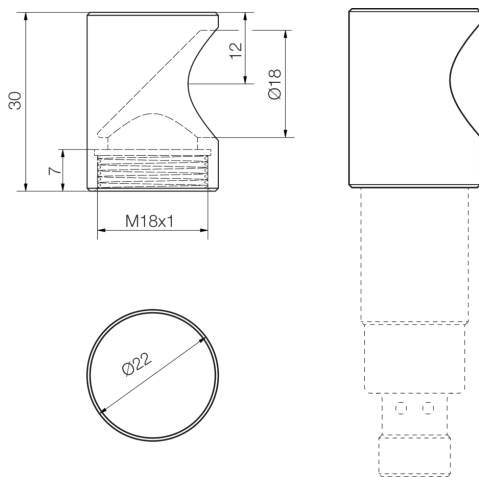




212933
US-UW-18

- Umlenkung des Schalls um 90°
- Für Ultraschallsensoren mit Gewinde M18



Technische Daten (typ.)

Durchmesser	Ø 22 mm (Durchmesser)
Gehäusematerial	schwarz
Material	POM
Gewicht	6 g
Komponente	Umlenkspiegel 90°
Hinweis	Verkürzung des Blindbereiches um ca. 18 mm

Weitere Informationen / Zubehör

<https://www.di-soric.com/212933>