

FR 10 F - 4 Ohm

Art. No. 4622

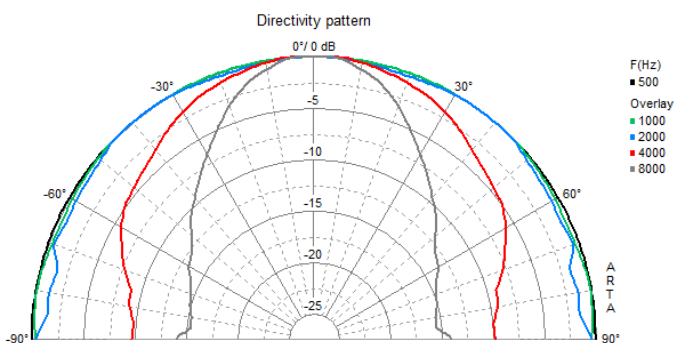
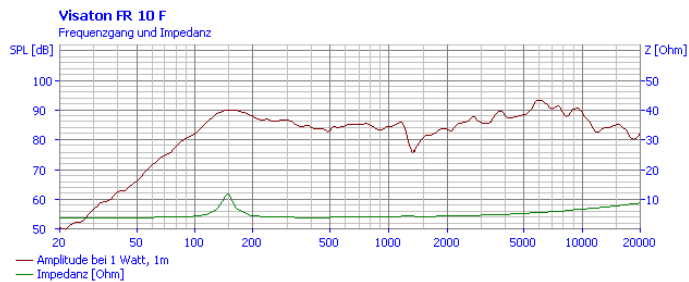
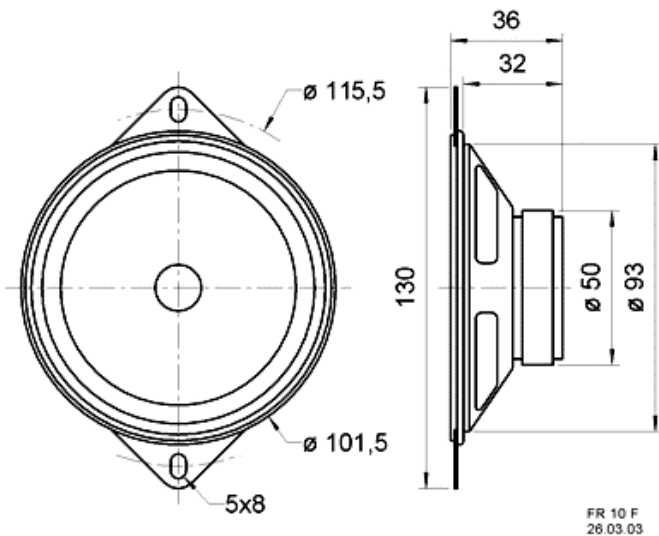


10 cm (4") Breitbandlautsprecher mit zwei Befestigungslaschen und geringer Einbautiefe. Hoher Schalldruck und gute Hochton-Wiedergabe. Einfache Montage in Fahrzeugen mit Einbauorten für 10-cm-Lautsprecher.

10 cm (4") full-range loudspeaker with two fixing lugs and shallow design. High degree of sound pressure and good high-range reproduction. Easy to fit in vehicles with 10 cm loudspeaker mounts.

FR 10 F - 4 Ohm

Art. No. 4622



Technische Daten / Technical data

| | |
|---|--------------------|
| Nennbelastbarkeit Rated power | 20 W |
| Musikbelastbarkeit Maximum power | 30 W |
| Nennimpedanz Z Nominal impedance Z | 4 Ohm |
| Übertragungsbereich Frequency response | 100–22000 Hz |
| Mittlerer Schalldruckpegel Mean sound pressure level | 86 dB (1 W/1 m) |
| Abstrahlwinkel (-6 dB) Opening angle (-6 dB) | 122°/4000 Hz |
| Grenzauslenkung Excursion limit | +/-4 mm |
| Resonanzfrequenz fs Resonance frequency fs | 133 Hz |
| Obere Polplattenhöhe Height of front pole-plate | 3 mm |
| Schwingspulendurchmesser Voice coil diameter | 14 mm |
| Schallwandöffnung Cutout diameter | 94 mm |
| Gewicht netto Net weight | 0,2 kg |
| Gleichstromwiderstand Rdc D.C. resistance Rdc | 3,7 Ohm |
| Mechanischer Q-Faktor Qms Mechanical Q factor Qms | 6,5 |
| Elektrischer Q-Faktor Qes Electrical Q factor Qes | 1,99 |
| Gesamt-Q-Faktor Qts Total Q factor Qts | 1,52 |
| Äquivalentes Luftnachgiebigkeitsvolumen Vas Equivalent volume Vas | 2,2 l |
| Effektive Membranfläche Sd Effective piston area Sd | 52 cm ² |
| Dynamische bewegte Masse Mms Dynamically moved mass Mms | 2,4 g |
| Antriebsfaktor Bxl Force factor Bxl | 1,7 Tm |
| Schwingspuleninduktivität L | |

01.10.2015

| | |
|--|---------------|
| Inductance of the voice coil L | 0,35 mH |
| Temperaturbereich Temperature range | -25 ... 70 °C |