

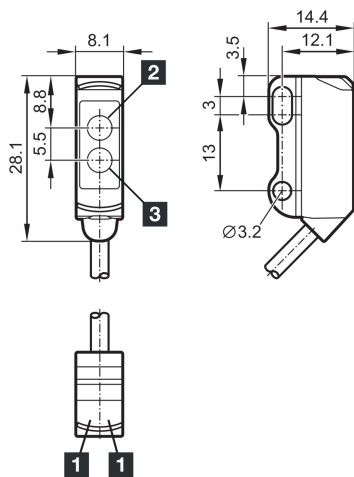


212974

OH21-50NS-2C

Reflexionslichttaster mit Hintergrundausbldung

- Miniatur Bauform
- Befestigungselement aus Metall
- Hohe Schaltfrequenz
- Ideale Hintergrundausbldung
- Tastweite voreingestellt



1) LED
2) Empfänger

3) Sender

BK: schwarz

BN: braun

BU: blau

Funktion



Technische Daten (typ.)

+20°C, 24 V DC

Betriebsspannung	10 ... 30 V DC
Leerlaufstrom (max.)	20 mA
Verpolschutz	ja
Kurzschlusschutz	ja
Gehäuseabmaße	28,1 x 8,1 x 14,4 mm
Gehäuselänge	8,1 mm
Gehäusehöhe	28,1 mm
Gehäusebreite	14,4 mm
Gehäusematerial	Edelstahl / Kunststoff
Material Kabel	PVC
Material	Kunststoff (Fenster / Optik)
Gewicht	37 g
Schutzklasse	III, Betrieb an Schutzkleinspannung
Funktionsprinzip	Lichttaster mit Hintergrundausbldung
Auswertung	digital
Bauform	Quader
Schaltausgang	nnp, 100 mA, NO
Spannungsfall (max.)	2,5 V
Lichtquelle	LED (getaktet)

**212974****OH21-50NS-2C****Reflexionslichttaster mit Hintergrundaussblendung**

Technische Daten (typ.)	+20°C, 24 V DC
Farbe	Rot
Wellenlänge	633 nm
Hintergrundaussblendung	Ja
Lichtfleckgröße	> Ø 4 mm
Tastweite	1 ... 50 mm
Normmessplatte	200 x 200 mm (weiß)
Empfindlichkeitseinstellung	keine Einstellelemente
Anzeige	LED grün - Status, gelb - Schaltausgang
Schaltfrequenz	1.000 Hz
Umgebungstemperatur Betrieb	-25 ... +60 °C
Schutzart	IP 65 / IP 67
Anschluss	Kabel, 2,0 m, 3-polig
Weitere Informationen / Zubehör	https://www.di-soric.com/212974