

1 2 3 4 5 6

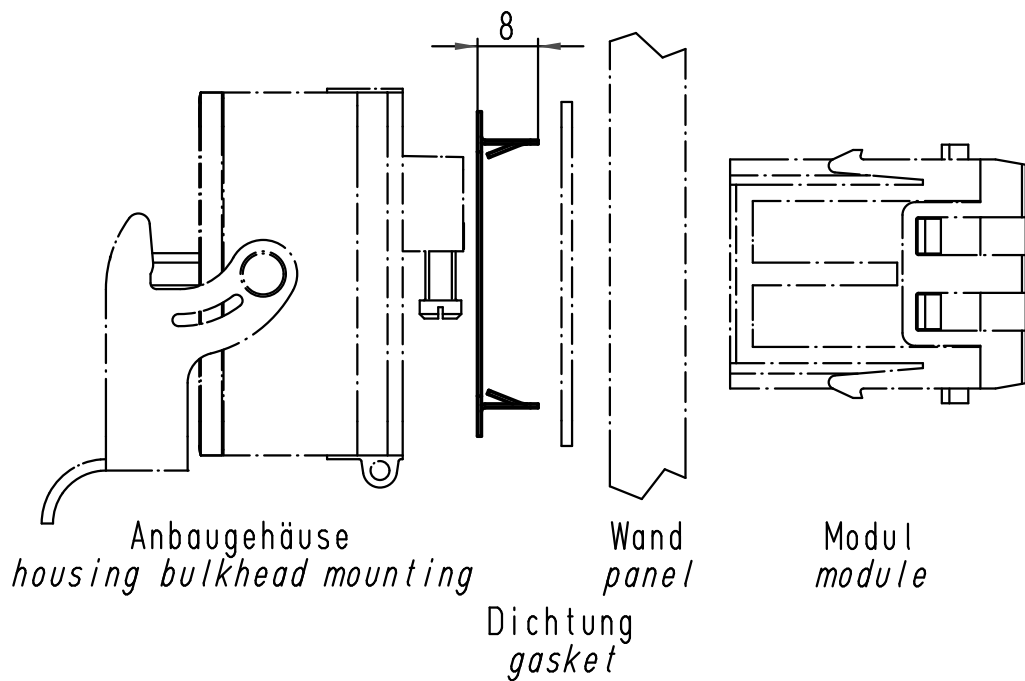
A

B

C

D

Verrastblech
fixing sheet

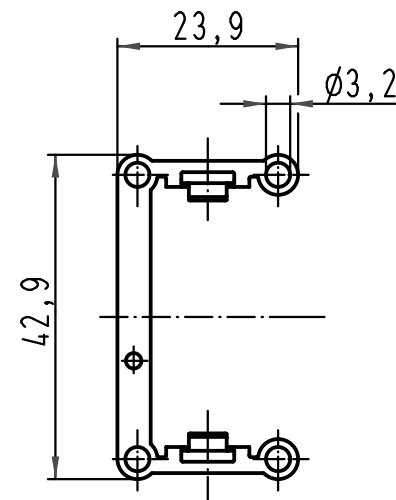


Anbaugehäuse
housing bulkhead mounting

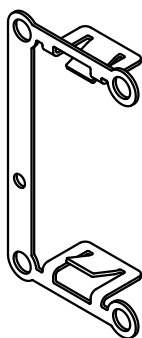
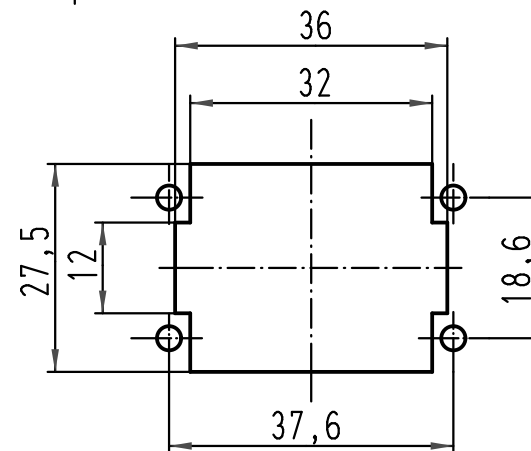
Wand
panel

Modul
module

Dichtung
gasket



Montageausschnitt
panel cut out



ALL Dimensions in mm Original Size DIN A 4		Techn. Character.			Nicht tolerierte Maß/Free size tolerances		
			Dat.	Name	Maßstab/Scale 1:1	Han-Modular Compact Verrastblech <i>Han-Modular compact fixing sheet</i>	
			Detail.	04.03.08 Ho			
			Insp.	Rü			
			Stand.				
413403			HARTING Electric GmbH & Co. KG D-32339 Espelkamp			TB 09 14 000 9947 Sub.	Blatt/page
Mod.	Dat.	Name					