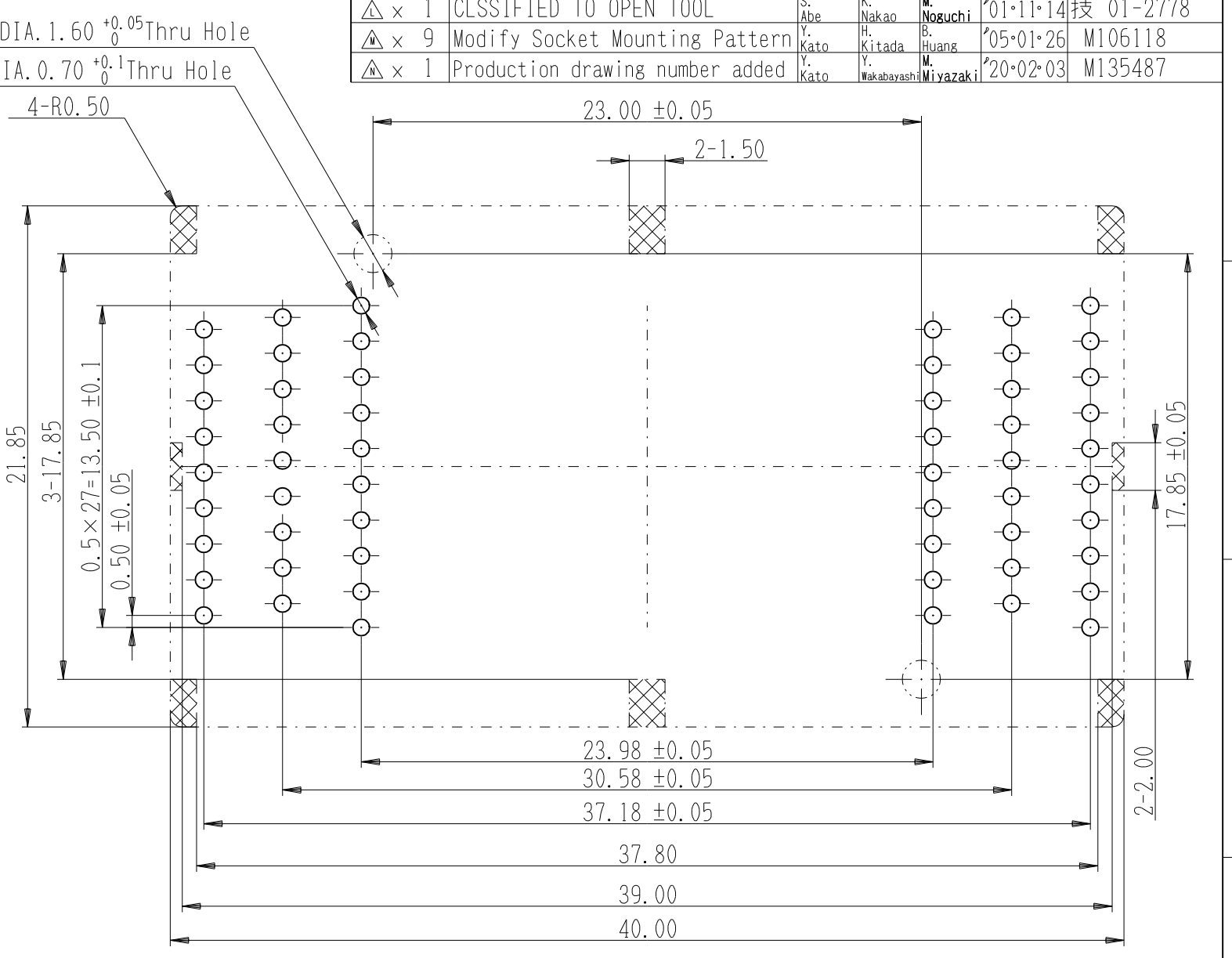
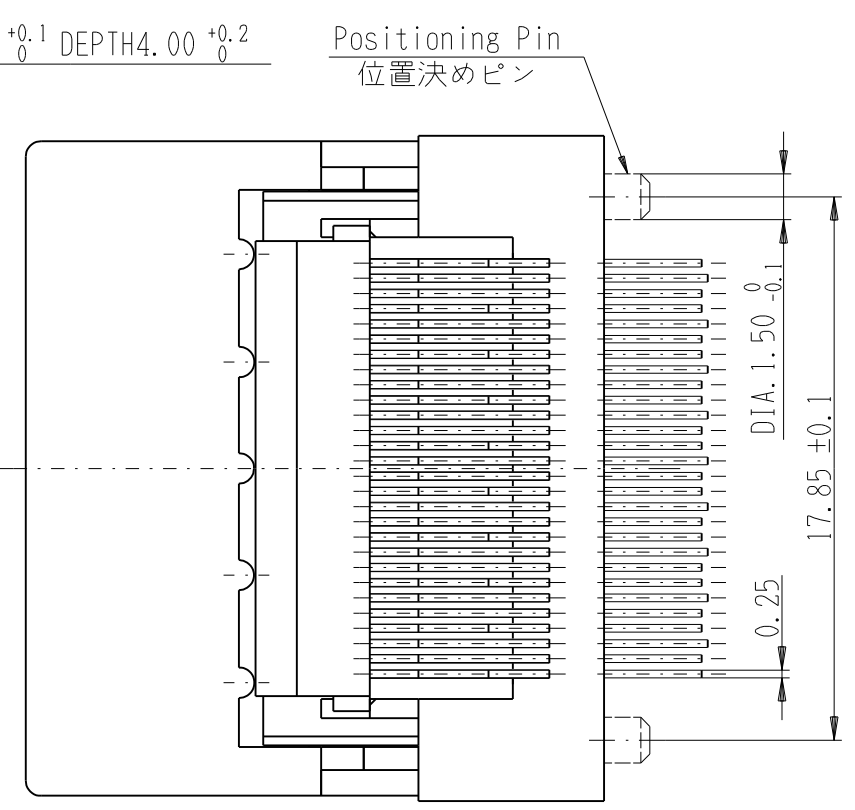
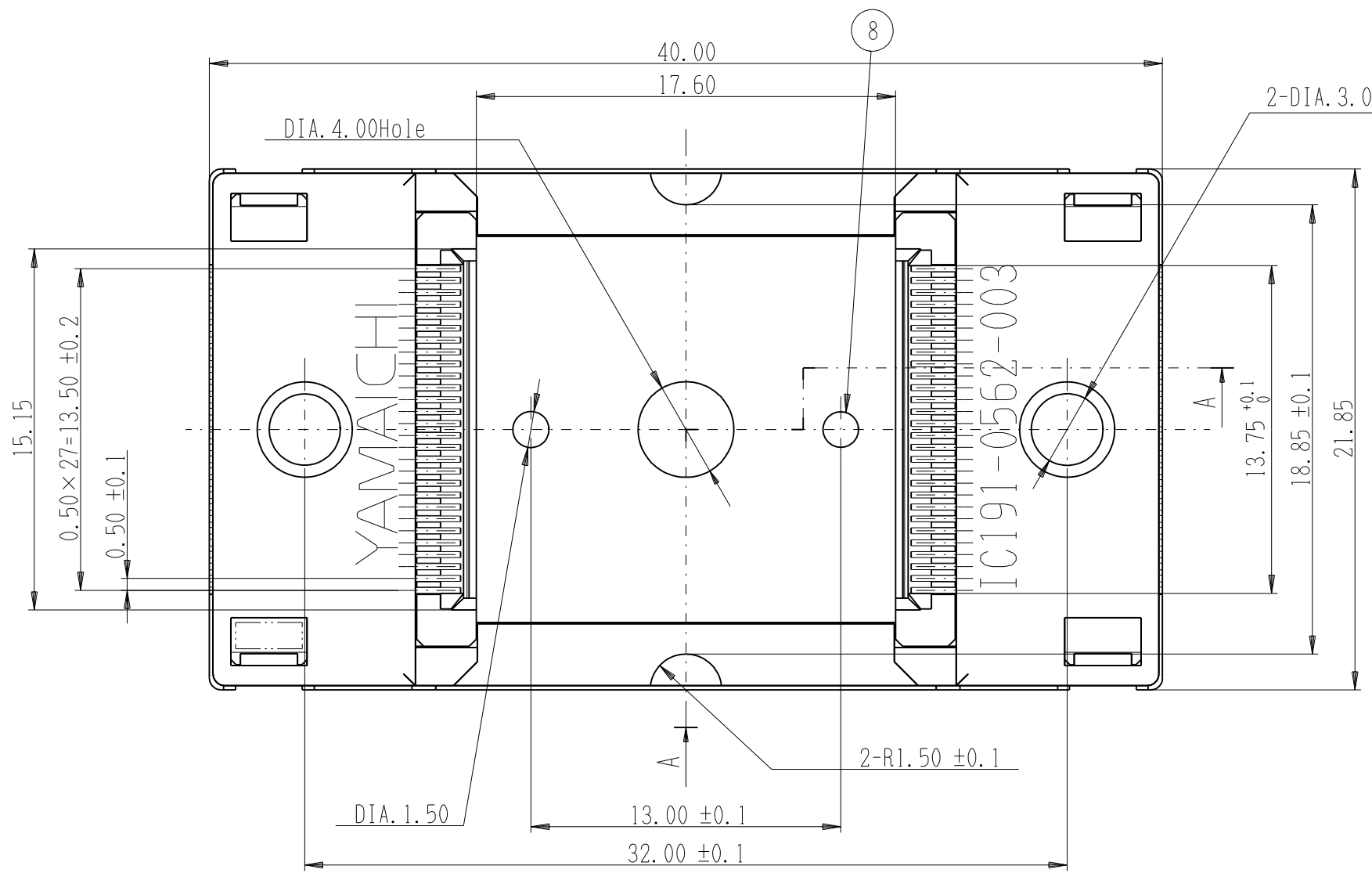
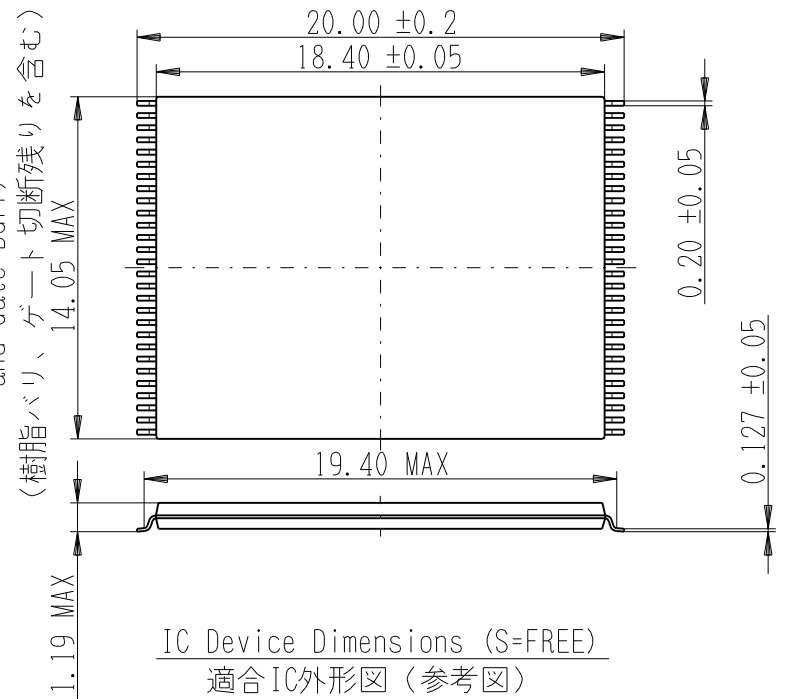
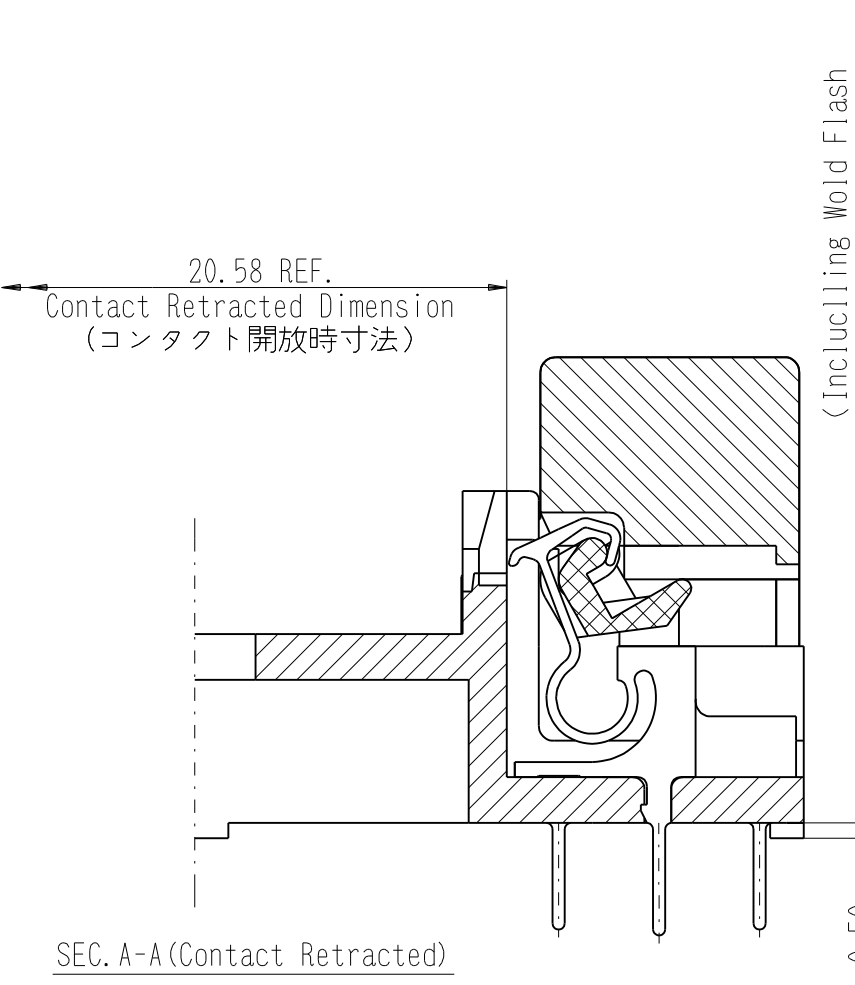
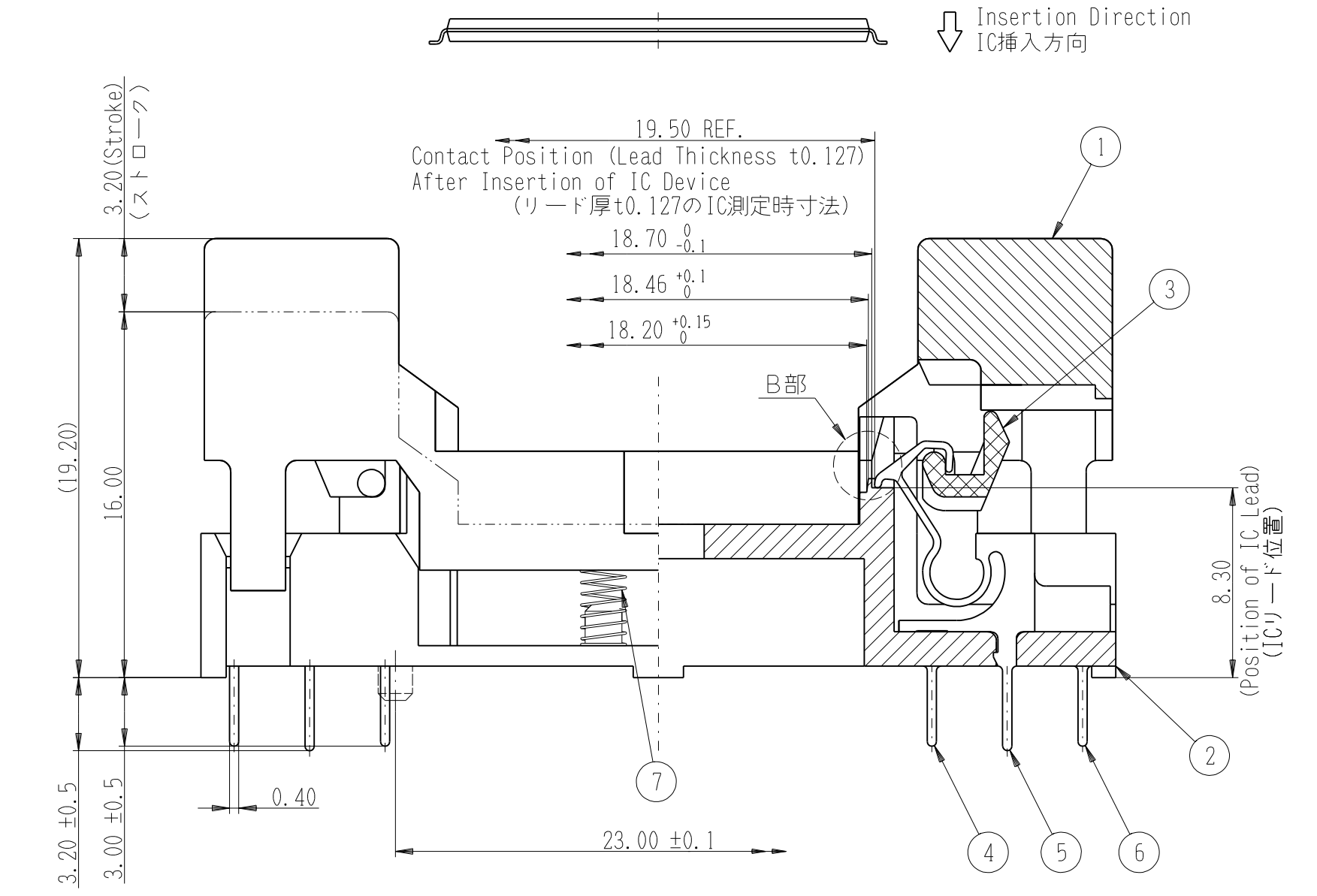


CONFIDENTIAL

記号×数	変更内容	REVISION DESCRIPTION	承認	検図	担当	年・月・日	変更通知書番号
△×5	Redrawn		N. Kawamura	N. Tomura	N. Tomura	'94.6.23	技 94-0899
△×1	Performance Added		N. Kawamura	N. Tomura	N. Tomura	'94.10.27	技 94-2145
△×1	CLASSIFIED TO OPEN TOOL		S. Abe	K. Nakao	N. Nozuchi	'01.11.14	技 01-2778
△×9	Modify Socket Mounting Pattern		Y. Kato	H. Kitada	B. Huang	'05.01.26	M106118
△×1	Production drawing number added		Y. Kato	M. Miyazaki	M. Miyazaki	'20.02.03	M135487



P.C. BOARD HOLE PATTERN
 Pattern Shown Looking Down Through Top of Socket
 プリント板穴あけ寸法図(表面より透視)
 Socket Stand-Off Area(8)



DETAIL B (S=FREE)
 矢視図 B

- 性能: Performance
- 絶縁抵抗 : Insulation Resistance: 1.000MΩ min. at DC100V.
 - 耐電圧 : Dielectric Withstanding Voltage: For 1minute at AC100V.
 - 接触抵抗 : Contact Resistance: 30mΩ max. at 10mA and 20mV max. (initial 初期値)
 - 使用温度 : Operating Temperature: -40°C~+150°C.
 - 接触力 : Contact Force:
 0.294N(30gf min.) Travel Distance of 0.3mm Per Pin.
 0.784N(80gf max.) Travel Distance of 0.7mm Per Pin.
 - プリロード : Deflection by pre-load: 0.2min.
 - 電流容量 : Rated Current: 1A MAX.
 - 耐久性 : Lifetime: 10,000 Devices (mechanical)
 - 操作力 : Maximum operation force: 10.78N±4.9N(1.1kgf±0.5kgf)

名称構成
 IC191-0562-003 *
 N:Without 無
 Positioning Pin No Number:W/Positioning Pin有
 Design No. 設計順位
 Contact Direction コンタクトの方向表示
 No. of Pin ソケット芯数
 Series ソケットのシリーズ名
 General Description for IC Socket ICソケット総称

部品番号	ITEM	部品名	DESCRIPTION	個数	QTY.	材質・寸度	MATERIAL	記事	CONTENT	分解図番号	PART IDENT
8		オプティカル・アライメントピン-1	Optical alignment Pin-1	2		PES (GF)	Yellow			SM-13507	
7		コイルばね-133	Coil spring-133	4		SUS φ0.11				SM-13421	
6		コンタクト1007-***	Contact1007-***	19		BeCu t0.25	Ni-Au PL. (Class BF)				
5		コンタクト1007-***	Contact1007-***	18						SL-13987	
4		コンタクト1007-***	Contact1007-***	19						SL-16672	
3		IC189-5** #LV		2		PEI (GF)	Black			SL-16692	
2		IC191-0562-003* 基板B	IC191-0562-003* InsulatorB	1		PEI (GF)	Black			SL-16691	
1		IC191-0562-003 基板A	IC191-0562-003 InsulatorA	1		PEI (GF)	Black				

TOLERANCES ±0.3
 Unless otherwise specified

山一電機株式会社
 YAMAICHI ELECTRONICS Co.,Ltd.

分類 (CLASS) TSOP-p0.5-56P

名称 (TITLE) IC191-0562-003*

図番 (DRW. NO.) KL-12045

Sheet No. / REV. N

A2-ED006-13-10