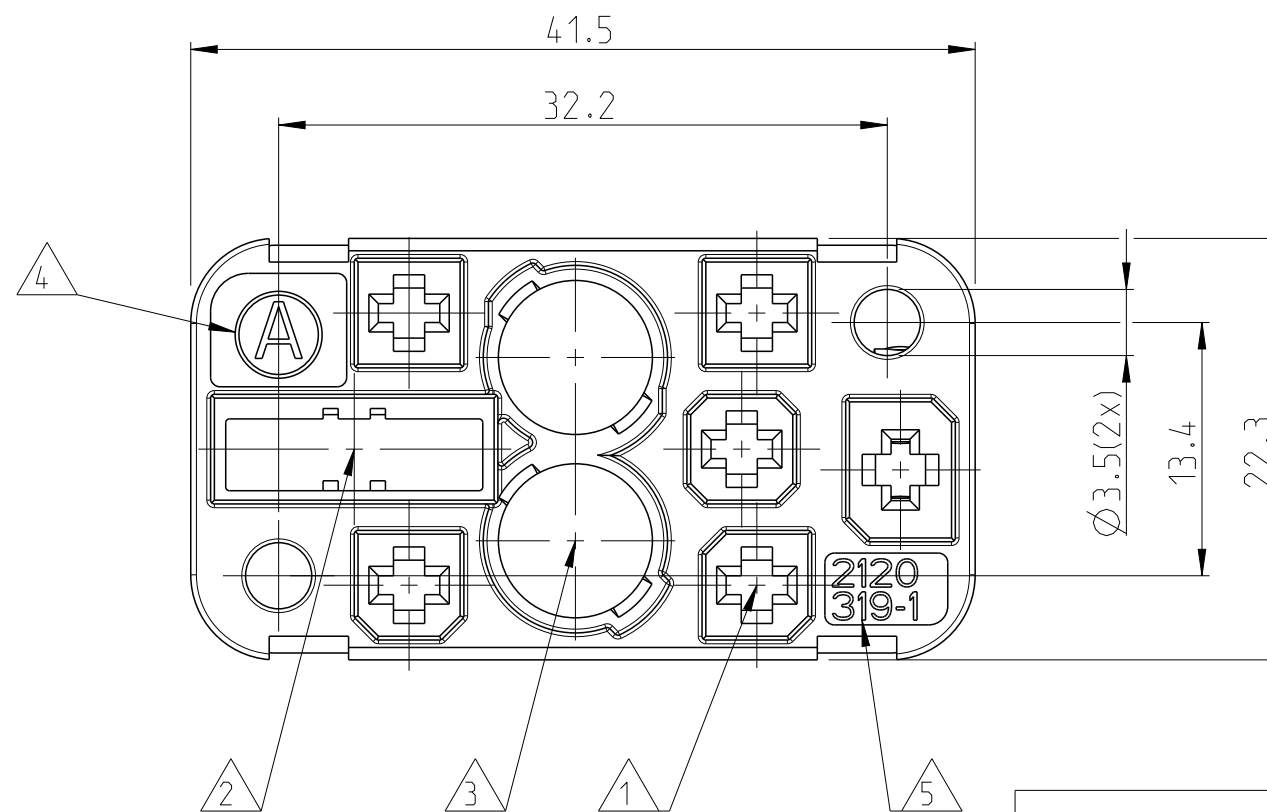
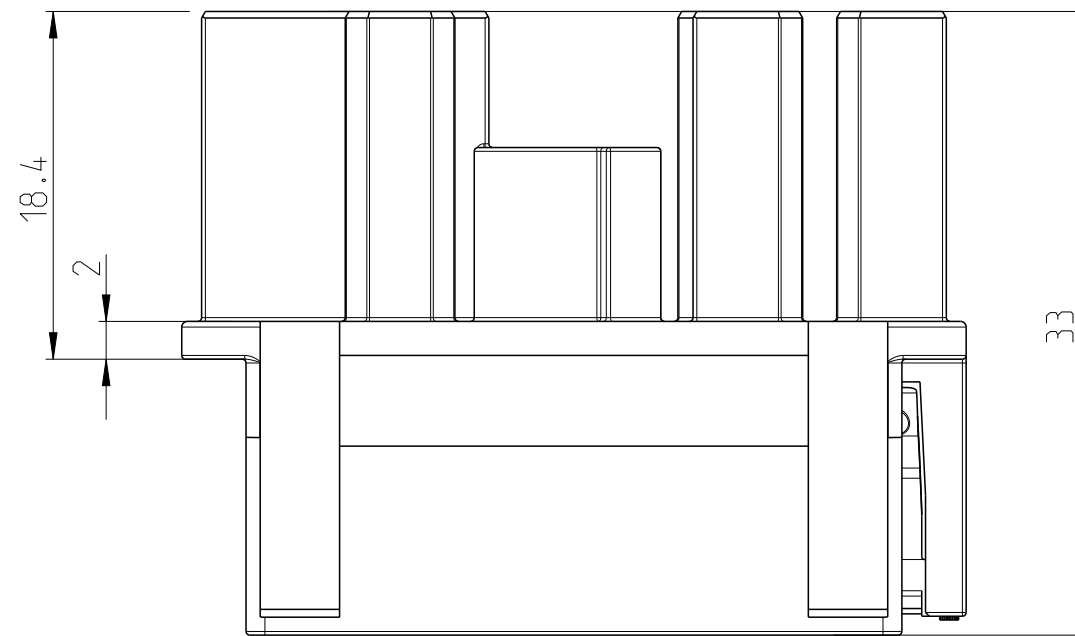
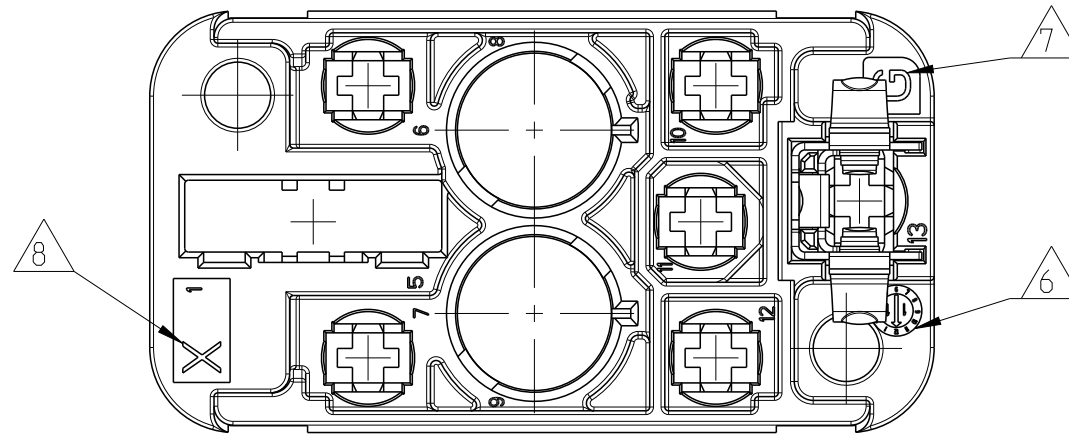
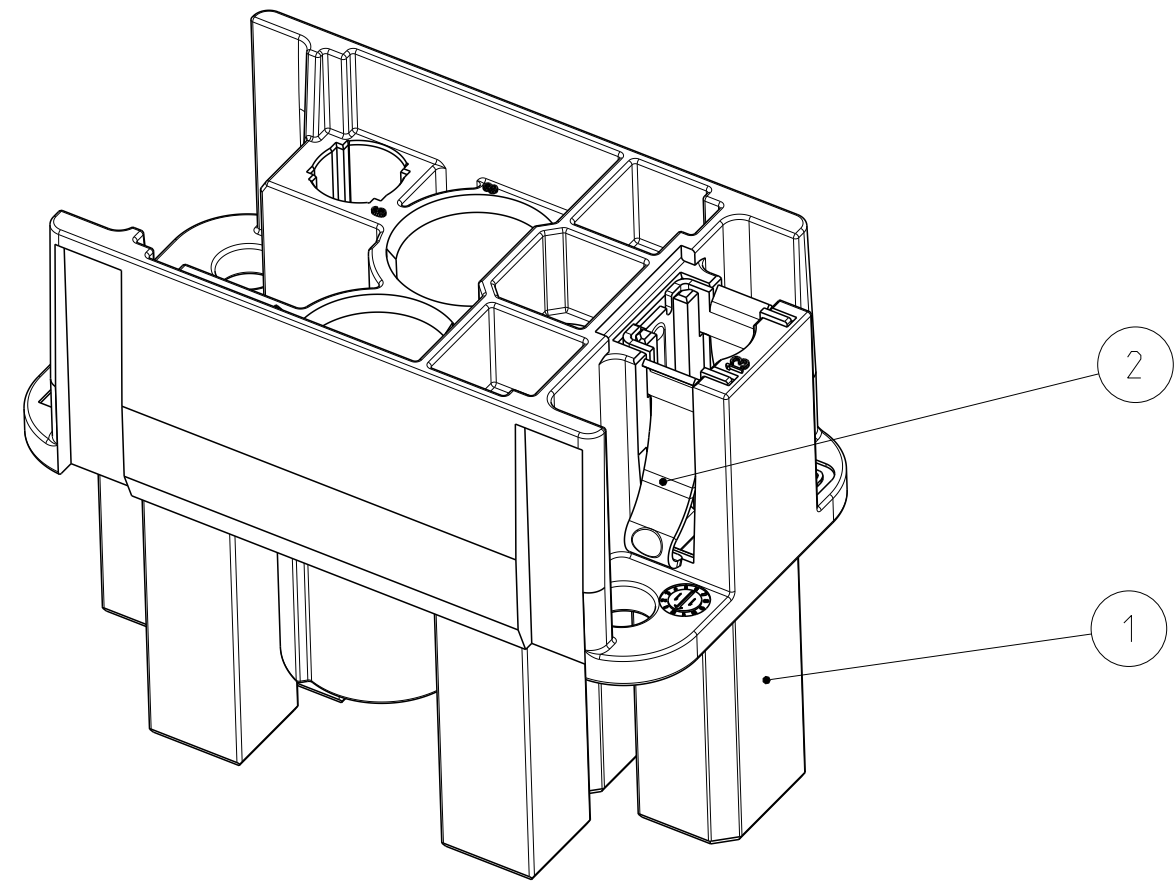


| LOC | DIST | REVISIONS ÄNDERUNGEN | | | |
|--------------|------|-----------------------------|---|-----------|----------|
| P | LTR | DESCRIPTION BESCHREIBUNG | DATE | DWN | APVD |
| A1 | - | | | | |
| PROJEKT NR.: | | A3 | REV. BY ITEM 1 CHANGED | 22AUG2011 | KHH HEIN |
| | | A4 | REV. BY ITEM 1 CHANGED INTO F | 17JAN2012 | KHH HEIN |
| | | B1 | ITEM NO. 1 UPDATED PER PCN E-12-001219 | 14FEB2012 | ER HEIN |
| | | B2 | PARTS LIST REWORKED PER PCN E-13-016773 | 30OCT2013 | ER OD |



- 1 CAVITY FOR CONTACT MCON 2.8
- 2 CAVITY FOR SIGNAL HOUSING 2120321-1 FOR CONTACT MCON 1.2
- 3 CAVITY FOR ETHERNET CORE PN 1103427-2
- 4 CODING IDENTIFIER CUSTOMER SPECIFIED
- 5 PARTNUMBER OFF ITEM 1
- 6 DATE CLOCK OFF ITEM 1
- 7 REVISION STATUS OFF ITEM 1
- 8 CAVITY IDENTIFIER OFF ITEM 1
- 9 PACKAGING: PARTS ARE PACKED IN LAYERS INTO A CARDBOARD

- 1 KAMMER PASSEND FUER KONTAKT MCON 2.8
- 2 KAMMER PASSEND FUER SIGNAL HOUSING 2120321-1 FUER KONTAKT MCON 1.2
- 3 KAMMER PASSEND FUER ETHERNET CORE PN 1103427-2
- 4 KUNDENSPEZIFISCHE KODIERUNGSKENZEICHNUNG
- 5 SACHNUMMER VON POS 1
- 6 DATUMSUHR VON POS 1
- 7 REVISINSSTAND VON POS 1
- 8 NESTKENNZEICHNUNG VON POS 1
- 9 VERPACKUNG: TEILE LAGENWEISE IN EINEM KARTON VERPACKT

| | | | | | | |
|---|--------------|------|--------------|--------------------------------------|-----------------------|----------------------|
| 2120320-1 | 2 | B | 1 | PE-CONTACT PE-KONTAKT | PRETINNED | CuNiSi |
| | 1 | G | 1 | RECEPTACLE HOUSING BUCHSENGEHÄUSE | BLACK SCHWARZ | PBT-GF30 PBT-GF30 |
| TE CONNECTIVITY ORDER NO. BESTELL-NR. | ITEM POS. | REV. | QTY. STK. | DESCRIPTION BENENNUNG | SURFACE OBERFLÄCHE | MATERIAL |
| | | | | | COLOUR/FARBE | |

| | | | | | | |
|--|--|--|---------------------|--|--|--------------------------------|
| THIS DRAWING IS A CONTROLLED DOCUMENT. DIESES ZEICHNUNGSDOKUMENT WIRD DURCH AMP INCORPORATED KONTROLLIERT. ÄNDERUNGEN, DIE DEM TECHNISCHEN FORTSCHRITT GEMEIN, SIND VORBEHALTEN. DEN JEWEILS LETZTGÜLTIGEN ÄNDERUNGSSTAND ERFAHREN SIE AUF ANFRAGE. | | DWN K-H HESS 20AUG2010 | TE Connectivity | NAME FEMALE INSERT WITH PE CONTACT BUCHSENEINSATZ MIT PE KONTAKT MOTORMAN HYBRID CONNECTOR | | |
| DIMENSIONS: MASSE IN HEIßEN: (MM) | | CHK M SZELAG 20AUG2010 | | | | |
| TOLERANCES UNLESS OTHERWISE SPECIFIED: ALLGEMEINTOLERANZEN | | APVD S HEIN 20AUG2010 | | | | |
| 0 PLC ±0.20 1 PLC ±0.20 2 PLC ±0.10 3 PLC ± 4 PLC ± ANGLES/WINKEL ±° FINISH/OBERFLÄCHE/FARBE | | PRODUCT SPEC 108-94252 APPLICATION SPEC 114-94067 | | | | |
| MATERIAL | | WEIGHT GEWICHT 12.8g | SIZE A2 | CAGE CODE 00779 | DRAWING NO. ZEICHNUNGS-NR. C-2120320 | RESTRICTED TO NUR FUER - |
| Customer Drawing | | /KUNDENZEICHNUNG | | SCALE MASSSTAB: 5:2 | SHEET BLATT 1 | OF VON 1 |
| | | | | | | REV B2 |