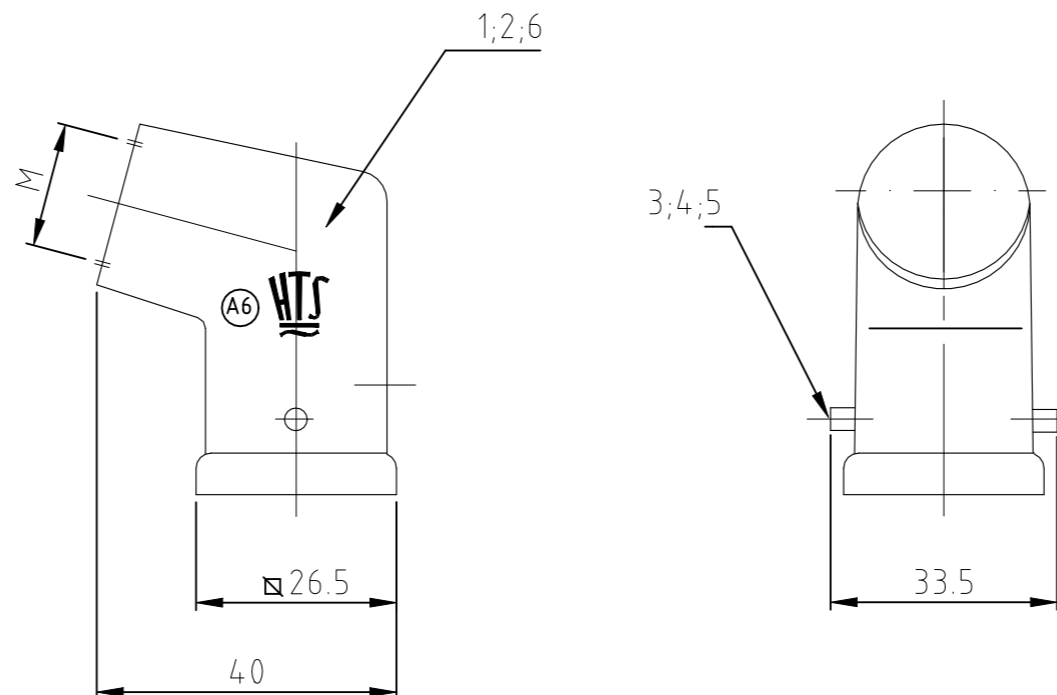


MATED WITH: Bg1

REVISIONS AENDERUNGEN				
P	LTR	DESCRIPTION BESCHREIBUNG	DATE	DWN APVD
	A8	ECR-21-123564	07JUL2022	RK JB



Notes

- 1 Material: zinc diecast
- 2 Surface: hammer scales varnish or powder coated corrosion protection
- 3 Varnish on the inside not necessarily
- 4 Special packing  
Packaging quantity 200 pieces
- 5 Packaging quantity 10 pieces

Obsolete	Obsolete	Obsolete	Obsolete	DESCRIPTION	MATERIAL	SURFACE	COLOR	ITEM NO. POS.	REMARKS
	1			HA3/hood	zinc diecast		black	6	
	2			clip bolt	steel	zinc plated	blue	5	
		2	2	clip bolt	stainless steel			4	
2			2	clip bolt	steel	zinc plated	blue	3	
			1	HA3/hood	zinc diecast		black	2	
1		1	1	HA3/hood	zinc diecast		grey	1	
0-4	0-5	0-3	0-2	0-1					
4	5	5	5	5					
HA-3.STW.1.M16.Z.KM	HA-K-3.STW.1.M20.Z	HA-3.STW.1.M20.Z-S0	HA-K-3.STW.1.M16.Z	HA-3.STW.1.M16.Z					
ORDERING TEXT / BESTELLTEXT					THIS DRAWING IS A CONTROLLED DOCUMENT. DIESE ZEICHNUNG IST EIN KONTROLLIERTES DOKUMENT.		DWN Schneider 15.08.01 CHK Schnurpfeil 15.08.01		
DIMENSIONS: MASSE/MAEßEN: mm		TOLERANCES UNLESS OTHERWISE SPECIFIED: ALL GEMEINTOLERANZEN			PRODUCT SPEC PRODUKTSPEZ. 108-74000		NAME		
MATERIAL		FINISH/OBERFLAECHE/FARBE			APPLICATION SPEC VERARBEITUNGSSPEZ. 114-74002		Hood HA.3.Stw.1.M Steckergehäuse HA.3.Stw.1.M		
					WEIGHT GEWICHT -		SIZE CAGE CODE DRAWING NO ZEICHNUNGS-NR. A3 00779 C=1106406		RESTRICTED TO NUR FUER -
CUSTOMER DRAWING/KUNDENZEICHNUNG							SCALE MASSSTAB 1:1	SHEET BLATT 1 von 1	REV A8