

NUMBER C-917791  
METRIC  
FORM 13-1 ANGLE PROJECTION

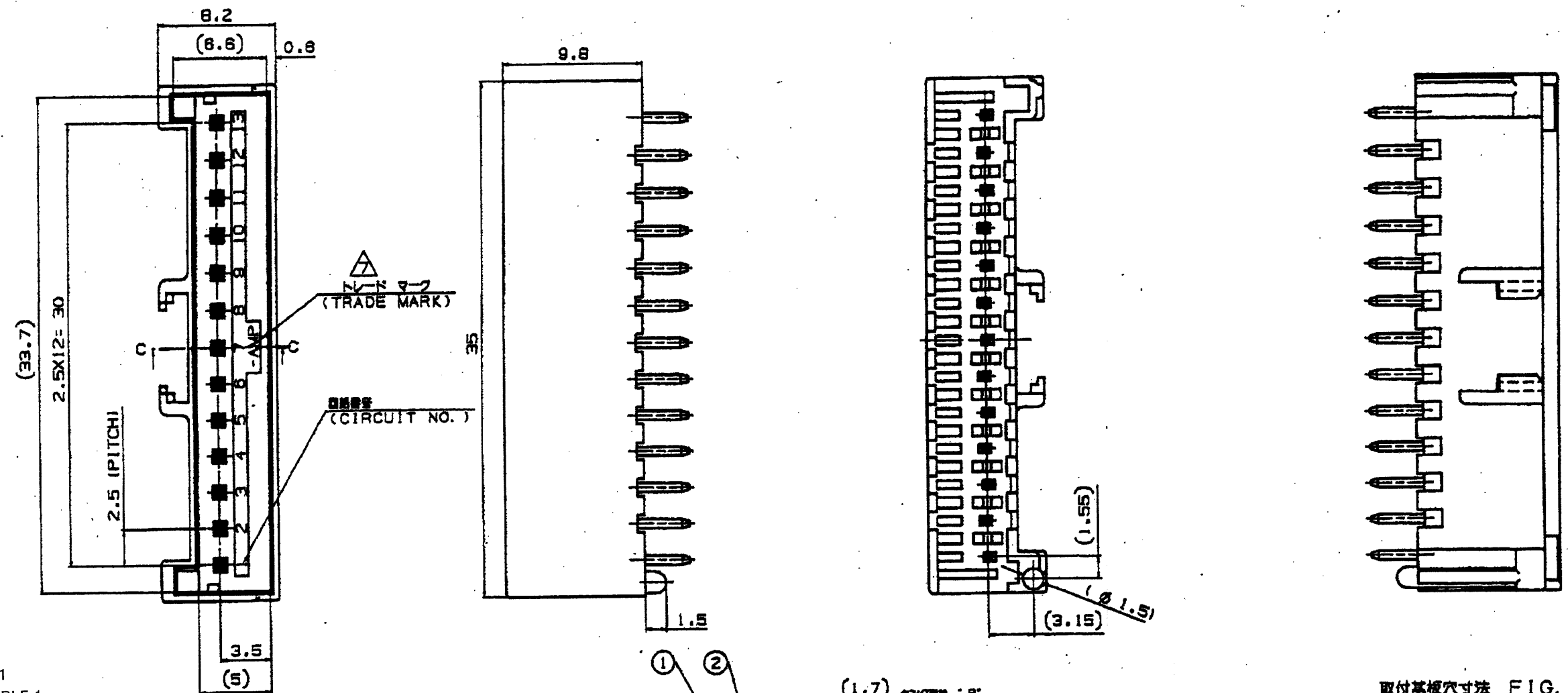


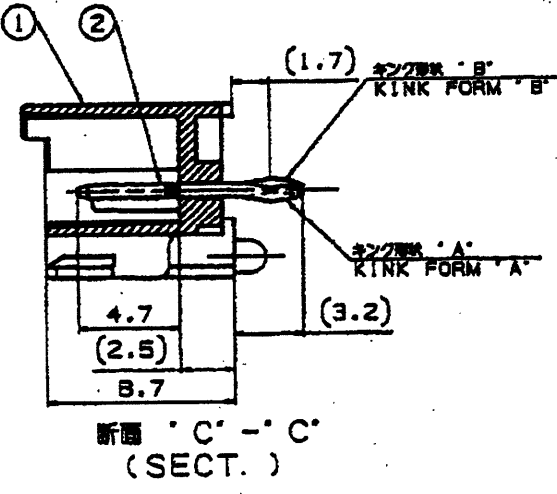
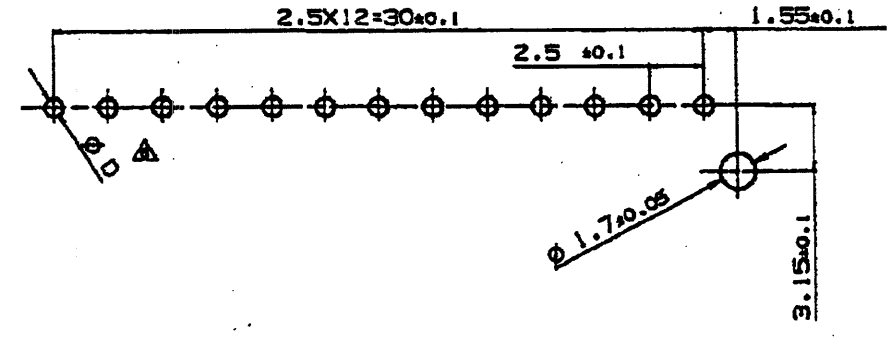
表1 TABLE 1

部品番号 PART NO.	名称 PART NAME	材質、表面処理 MATERIAL & FINISH
①	ヘッダーハウジング HEADER HOUSING	66ナイロンガラス強化(UL94V-0) 66 NYLON GLASS FILLED CTI : UL LEVEL2, 250~399V
②	ポスト コンタクト POST CONTACT	錫めっき銅合金 PRE TIN COPPER ALLOY

表3 (TABLE 3)

トレードマーク TRADE MARK	生産場所 MANUFACTURING PLACE
-AMP 又は OR AMP	日本 JAPAN
--AMP 又は OR AMP	中国 CHINA(PRC)
=AMP 又は OR AMP	韓国 KOREA

取付基板寸法 FIG. 1



- 注 記:
- 製品規格: 108-5459
  - 適用基板厚: 1.6t
  - 嵌合相手製品型番  
プラグハウジング: 917697  
リセコンタクト: 917683  
917684
  - キンク位置は表2参照  
適用基板寸法: FIG. 1 参照  
適用基板穴径  
パンチ加工穴: 0.9<sup>+0.1</sup>  
ドリル加工穴: 1.1<sup>+0.05</sup>  
表3参照

表2 TABLE 2

キンク形状 TYPE OF KINK FORM	回路番号 CIRCUIT NO.												
	1	2	3	4	5	6	7	8	9	10	11	12	13
A	B	A	B	A	B	A	B	A	B	A	B	A	B

WITH 有り	WITH 有り	RED 赤	13	917791-2
WITHOUT 無し	WITH 有り	NATURAL 自然色	13	2-917791-1
WITH 有り	WITH 有り	NATURAL 自然色	13	917791-1
BOSS ボス	KINK FORM キンク加工	COLLOR 色別	Pos. 個数	PART NO. 型番

- NOTES:
- PRODUCT SPEC. : 108-5459
  - APPLICABLE P.C.B THK. ; 1.6t
  - MATING CONN. P/N  
PLUG HOUSING : 917697  
REC. CONTACT : 917683  
917684
  - KINKING POSITION (SEE TABLE2)
  - APPLICABLE P.C.B LAYOUT SEE FIG.1
  - APPLICABLE P.C.B HOLE DIA.  
PUNCHED HOLE: 0.9<sup>+0.1</sup>  
DRILLED HOLE: 1.1<sup>+0.05</sup>
  - SEE TABLE3

E 変更(REVISED) FJDO-0094-03 N.Y. M.S. 11APR 03		D 変更 (FJ00-0037-02) Y.S.M.S. 18JAN 02		C 変更 (REVISED) FJ00-0460-97 N.N. 17MAY 02		B 変更 (REVISED) FJ00-5113-98 N.N. Y.K. 08MAY 02		A 変更 (REVISED) FJ00-3073-95 A.O.Y.K. 27MAY 95		O 作成 (RELEASED) Y.N.Y.K. 18MAY 95		LTR 変更 (REVISION RECORD) DR CHK DATE	
E 変更 (REVISED) FJDO-0094-03 N.Y. M.S. 11APR 03		D 変更 (REVISED) FJ00-0037-02 Y.S.M.S. 18JAN 02		C 変更 (REVISED) FJ00-0460-97 N.N. 17MAY 02		B 変更 (REVISED) FJ00-5113-98 N.N. Y.K. 08MAY 02		A 変更 (REVISED) FJ00-3073-95 A.O.Y.K. 27MAY 95		O 作成 (RELEASED) Y.N.Y.K. 18MAY 95		LTR 変更 (REVISION RECORD) DR CHK DATE	
E 変更 (REVISED) FJDO-0094-03 N.Y. M.S. 11APR 03		D 変更 (REVISED) FJ00-0037-02 Y.S.M.S. 18JAN 02		C 変更 (REVISED) FJ00-0460-97 N.N. 17MAY 02		B 変更 (REVISED) FJ00-5113-98 N.N. Y.K. 08MAY 02		A 変更 (REVISED) FJ00-3073-95 A.O.Y.K. 27MAY 95		O 作成 (RELEASED) Y.N.Y.K. 18MAY 95		LTR 変更 (REVISION RECORD) DR CHK DATE	
E 変更 (REVISED) FJDO-0094-03 N.Y. M.S. 11APR 03		D 変更 (REVISED) FJ00-0037-02 Y.S.M.S. 18JAN 02		C 変更 (REVISED) FJ00-0460-97 N.N. 17MAY 02		B 変更 (REVISED) FJ00-5113-98 N.N. Y.K. 08MAY 02		A 変更 (REVISED) FJ00-3073-95 A.O.Y.K. 27MAY 95		O 作成 (RELEASED) Y.N.Y.K. 18MAY 95		LTR 変更 (REVISION RECORD) DR CHK DATE	

**tyco Electronics** Tyco Electronics AMP K.K. Kawasaki, Japan

名称 (NAME)		2.5mm シグナルダブルロック 13極 ポストヘッダーアッセンブリー (Vタイプ)	
2.5mm SIGNAL DBL-LOCK 13P POST HEADER ASS'Y		A3 J C-917791	
一般公差 (GENERAL TOLERANCE)		A3 J	
10mm ±0.2 10mm 30mm ±0.25 30mm 100mm ±0.3 100mm 以上 ±0.5		REV. (SCALE) 3-1	
REV. (SCALE) 3-1		REV. E SHEET 1 OF 1	

PRINT DIMENSIONS IN MM. DO NOT SCALE PRINT

AMP-J010-20 REV.3/03

(CUSTOMER DRAWING) 参考図面