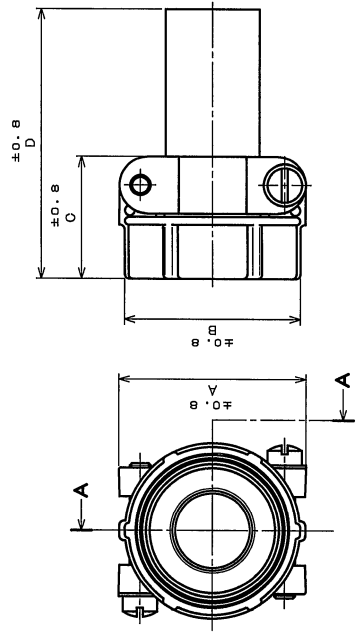


86E501RS
(CON. ENVIARO) 台型図

版次 REV.	年月日 DATE	DON NO.	変更内容 DESCRIPTION	製図 DR.	担当 CHK.	承認 APPD.



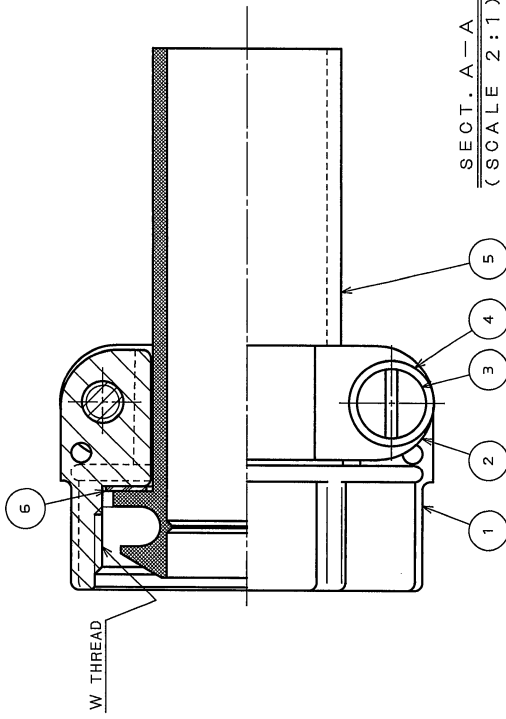
DESIGNATION
命名法

JL04- * CK (※) - R
 SERIES シリーズ名
 SHELL SIZE 適合シェルサイズ
 1012:10S,10SL,
 12,12S SIZE
 18 :18 SIZE
 2022:20,22 SIZE
 2428:24,28 SIZE
 APPLICABLE CABLE DIAMETER 適合ケーブル径
 CABLE CLAMP ケーブルクランプ
 SUFFLY 特殊記号

特別管理品目
SPECIAL CONTROL ITEM
T U V

TABLE: DIMENSIONS

NO. ITEM	DIMENSIONS	A±0.8	B±0.8	C±0.8	D±0.8	F	W THREAD	APPLICABLE CABLE DIAMETER
1	JL04-1012CK(05)-R	22.2	20.6	20.7	50.6	6	1.6	5/8-24UNEF-2B φ4~φ6
2	JL04-1012CK(06)-R	22.2	20.6	20.7	50.6	6.6	1.6	5/8-24UNEF-2B φ4.5~φ6.6
3	JL04-180CK(07)-R	31.8	30.2	24.1	53.8	8	3.2	1-20UNEF-2B φ5~φ8
4	JL04-180CK(10)-R	31.8	30.2	24.1	53.8	11	3.2	1-20UNEF-2B φ8~φ11
5	JL04-180CK(13)-R	31.8	30.2	24.1	53.8	14.1	3.2	1-20UNEF-2B φ11~φ14.1
6	JL04-2022CK(09)-R	37.3	34.9	24.3	53.8	9.5	4	1 3/16-18UNEF-2B φ6.5~φ9.5
7	JL04-2022CK(12)-R	37.3	34.9	24.3	53.8	13	4	1 3/16-18UNEF-2B φ9.5~φ13
8	JL04-2022CK(14)-R	37.3	34.9	24.3	53.8	16	4	1 3/16-18UNEF-2B φ12.9~φ16
9	JL04-2428CK(11)-R	42.9	42.1	26.2	56.2	12	4.8	1 7/16-18UNEF-2B φ9~φ12
10	JL04-2428CK(14)-R	42.9	42.1	26.2	56.2	15	4.8	1 7/16-18UNEF-2B φ12~φ15
11	JL04-2428CK(17)-R	42.9	42.1	26.2	56.2	18	4.8	1 7/16-18UNEF-2B φ15~φ18
12	JL04-2428CK(20)-R	42.9	42.1	26.2	56.2	21	4.8	1 7/16-18UNEF-2B φ18~φ20



SECT. A-A
(SCALE 2:1)

NOTE 4

- NOTE 1. THIS MATERIAL IS WATERPROOF CABLE CRAMP FOR CABTYRE CABLE.
 2. USE THIS MATERIAL ASSEMBLED WITH WATERPROOF TYPE ENDBELL.
 3. SEE ITEM DWG. OF WATERPROOF TYPE ENDBELL SHOWN RIGHT.
 4. THERE IS TWO KINDS OF SHAPE OF A SCREW HEAD, AND EITHER IS BUILT IN.

ENDBELL STYLE	ITEM DWG.
STRAIGHT	SJ105392
ANGLE(90°)	SJ105393

1. 本部品は『防水型キャブタイヤケーブルクランプ』です。
 2. 本部品は『防水型エンドベル』に取り付けて使用下さい。
 3. 『防水型エンドベル』は右記の製品図番を参照下さい。
 4. 2種類のねじ頭の形状があり、どちらかが組み込まれています。

6	WASHER	1	SYNTHETIC RESIN	NONE	COLOR:BLACK or GRAY
5	BUSHING	1	NBR	NONE	COLOR: BLACK
4	WASHER	2	STEEL	ZINC PLATING	COLOR:BLACK SYSTEM INTERFERENCE COLOR
3	SCREW	2	COPPER ALLOY	ZINC PLATING	COLOR:BLACK SYSTEM INTERFERENCE COLOR
2	CLAMP SADDLE	2	ALUMINUM ALLOY	ZINC PLATING	COLOR:BLACK SYSTEM INTERFERENCE COLOR
1	GLAND NUT	1	ALUMINUM ALLOY	ZINC PLATING	COLOR:BLACK SYSTEM INTERFERENCE COLOR

製法 FINISH	生材 FINISH	備考 REMARKS
20.D.06.2005	20.D.06.2005	日本航空電子工業株式会社 JAPAN AVIATION ELECTRONICS INDUSTRY, LTD.
H.SAKURADA	H.SAKURADA	図面番号(DRAWING NO.) SJ105398
M.NITTA	M.NITTA	版次 (REV.) 1
T. OKAMURA	T. OKAMURA	
A. Onogawa	A. Onogawa	