

抜群の操作感を実現、回転寿命も従来比 2 倍

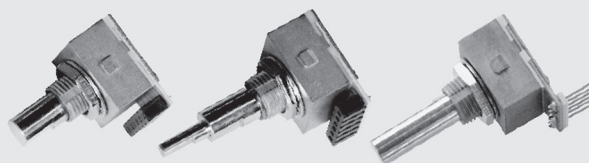
設定用光学式エンコーダ  
MANUAL SETTING TYPE OPTICAL ENCODERS

REC16K/REC16L/REC16M

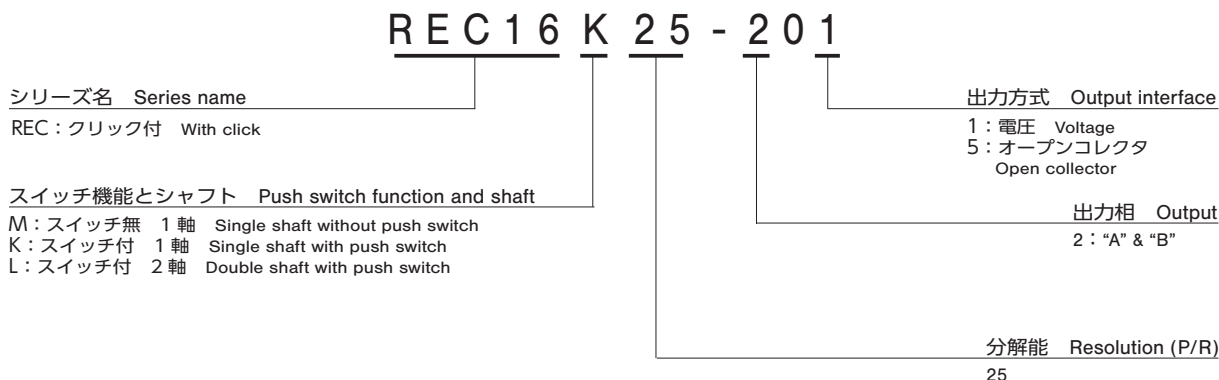
## 特長 FEATURES

- 小型 16mm 角のコンパクトサイズを継承
- 安定した抜群の操作感（クリック感、スイッチ感）
- 長寿命タイプ（200 万回転）
- 16mm square compact size
- Excellent click & switch feelings
- Long life of 2 million cycles

RoHS 指令対応 RoHS compliant



## 型式表示 PART NUMBER DESIGNATION



## 型式一覧表 LIST OF PART NUMBERS

分解能 Resolution	クリック Click	スイッチ Push switch function	シャフト Shaft	出力方式 Output interface	型式 Part number
25 (P/R)	クリック付 With Click	スイッチ無 No	1 軸 Single Shaft	電圧 Voltage (PIN HEADER Type)	REC16M25-201
					REC16K25-201
		スイッチ付 Yes	2 軸 Double Shaft	オープンコレクタ Open Collector (SOCKET Type)	④ REC16K25-205-B
					④ REC16L25-205-B

④ 印の型式は受注生産となります。

The products indicated by ④ mark are manufactured upon receipt of order basis.

※ 上記のうち、電圧出力ピンヘッダータイプの 1 軸 モデル（型式：REC16M25-201, REC16K25-201）については、設定用エンコーダつまみ（ダイヤル）を別売品として用意しております。（314 ページ参照）

※ The knob are sold separately as an optional item only for the single shaft and voltage output pin header type (P/N: REC16M25-201, REC16K25-201) of the above table. (Ref. P.314)

# REC16K/REC16L/REC16M

## OPTICAL ENCODERS

### ■標準仕様 STANDARD SPECIFICATIONS

#### ●電気的特性 Electrical characteristics

電源電圧 Input voltage	DC5 V ± 5 %	
電源電流 Input current	30 mA maximum	
出力波形 Output wave form	矩形波 Square wave	
出力相 Output phases	A, B	
分解能 (P/R) Resolution	25	
A, B 位相差 Phase difference of outputs A & B	90° ± 45°	
最大応答周波数 Maximum frequency response	100 Hz	
出力信号 Output signal	"1 (High)"	+ 4.5 V minimum
	"0 (Low)"	+ 0.5 V maximum
光源 Light source	LED	
出力シンク電流 Output Sink Current	30 mA maximum	

#### ●機械的特性 Mechanical characteristics

クリックトルク Click torque	7.35 mN·m ± 2.5 maximum (75 ± 25 gf·cm) 〈REC : クリック付 With click〉	
クリック数 Click number	25	
軸引抜き・押し込み強度 Shaft loading (Pull-push)	19.6 N maximum (2 kgf)	
スイッチ動作力 Switch operation force	2.45 ± 1.47 N (250 ± 150 gf)	
スイッチ動作量 Switch stroke	0.3 ± 0.2 mm	
回転寿命 (無通電) Rotational life (Mechanical)	200 万回転 2 million cycles	
スイッチ寿命 (通電) Switching life	100 万回 1 million cycles	
シャフト荷重 (取付時) Shaft loading (When mounting)	ラジアル方向 Radial	4.90 N maximum (500 gf)
	スラスト方向 Axial	2.94 N maximum (300 gf)
質量 Net weight	Approx. 12 g	
ネジ締め強度 Strength of tighten screw	1 N·m {10.2 kgf·cm} maximum	

#### ●スイッチ電気的特性 Switch characteristics

最大定格 Maximum contact rating	DC15 V, 20 mA
接触抵抗 Contact resistance	2 Ω maximum (初期値 Initial value)

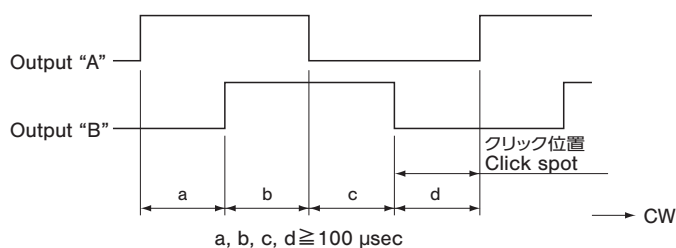
注) 手動以外では、ご使用にならないでください。  
Note) Manual setting only.

#### ●環境特性 Environmental characteristics

使用温度範囲 Operating temp. range	0 ~ 50 °C
保存温度範囲 Storage temp. range	- 20 ~ 80 °C
保護構造 Protection grade	IP40

### ■出力 OUTPUT

#### 25P/R のクリック位置 Click spot for 25P/R



クリック位置はA, B相のLoの位置。  
The click spot is located somewhere outputs A & B are at Lo level.

# REC16K/REC16L/REC16M

## OPTICAL ENCODERS

### ■信頼性試験 RELIABILITY TEST

下記試験条件にて試験後、出力波形が下記規定を仕様を満足する事。  
 The output shall satisfy the criteria below after the following tests.

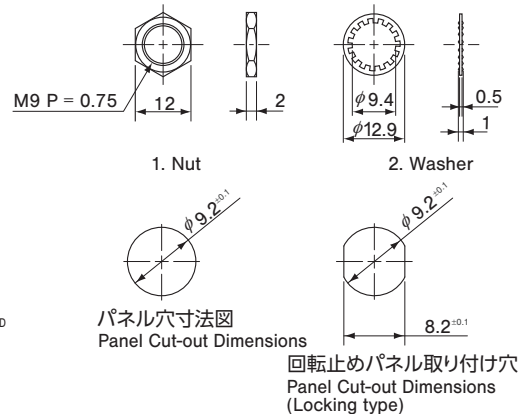
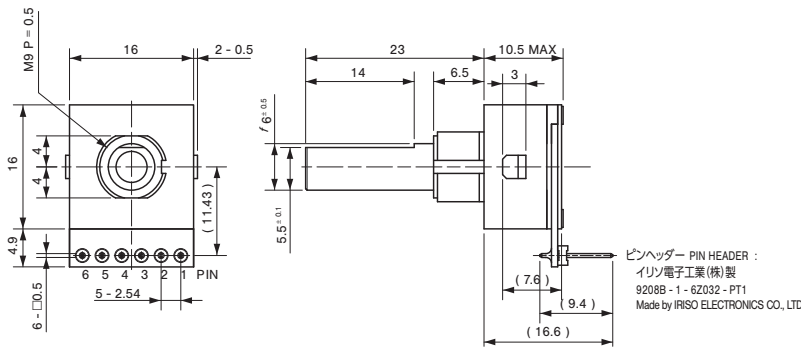
項目 Test item	試験条件 Test conditions
振動 Vibration	無通電 Power OFF 振幅 1.52 mm 又は 98.1 m/s <sup>2</sup> (10 G) のいずれか小さい振幅 10 ~ 500 Hz 往復 15 min X, Z 各 8 往復 Amplitude : 1.52 mm or 98.1 m/s <sup>2</sup> (10 G) whichever is smaller. 10 ~ 500 Hz excursion 15 min/cycle, 8 cycles each for X, Z, directions.
衝撃 Shock	無通電 Power OFF 490 m/s <sup>2</sup> (50 G) 11 ms X, Z 方向 各 3 回 3 times each in directions (X, Z) at 490 m/s <sup>2</sup> (50 G), 11 ms.
耐熱性 High temperature exposure	無通電 Power OFF 80 °C 96 h
	通電 Power ON 50 °C 96 h
耐寒性 Low temperature exposure	無通電 Power OFF - 20 °C 96 h
	通電 Power ON 0 °C 96 h
耐湿性 Humidity	40 °C 相対湿度 Relative humidity 90 ~ 95 % 96 h (試験後、水滴を除去し常温常湿に1時間放置後測定) (To be measured after wiping out moisture and leaving samples for 1 h at normal temperature and humidity after the test.)
熱衝撃 Thermal shock	無通電 Power OFF 下記条件にて 10 サイクル試験 (試験後、常温常湿に1時間放置後測定) To be done 10 cycles with the following condition (To be measured after leaving samples for 1 h at normal temperature and humidity after the test.) 80 °C 0.5 h, - 20 °C 0.5 h

### ■外形寸法図 OUTLINE DIMENSIONS

Unless otherwise specified, tolerance: ± 0.4 (Unit: mm)

#### ● 1 軸 ピンヘッダータイプ Single shaft and PIN HEADER

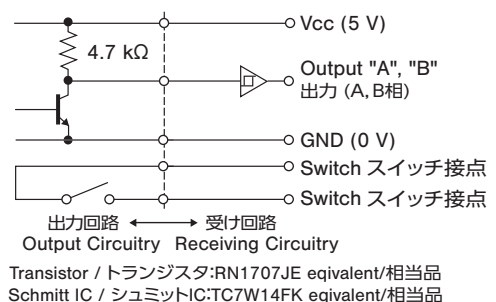
〈付属品 Accessories〉



### ■端子配列 PIN ASSIGNMENT

ピン No. Pin No.	スイッチ無 Without switch	スイッチ付 With switch
1	Power 0 (V)	Power 0 (V)
2	N C	For switch
3	N C	For switch
4	Output "B"	Output "B"
5	Output "A"	Output "A"
6	Power + 5 V	Power + 5 V

### ■出力回路及び受け回路 OUTPUT CIRCUITRY AND RECEIVING CIRCUITRY



# REC16K/REC16L/REC16M

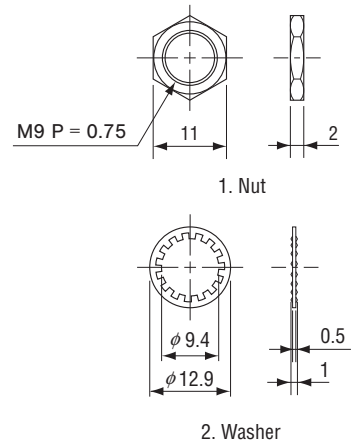
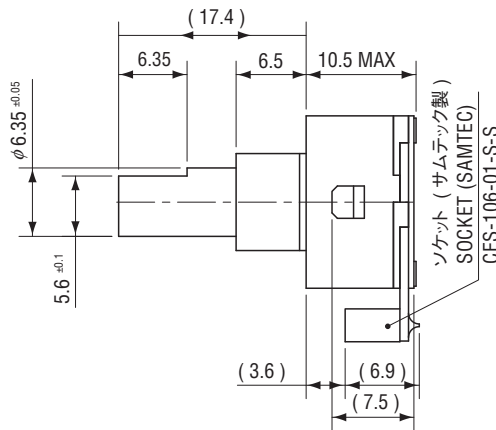
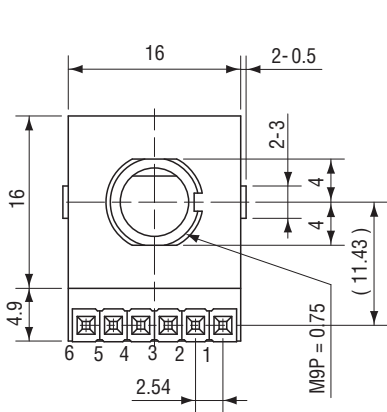
## OPTICAL ENCODERS

### 外形寸法図 OUTLINE DIMENSIONS

Unless otherwise specified, tolerance:  $\pm 0.4$  (Unit: mm)

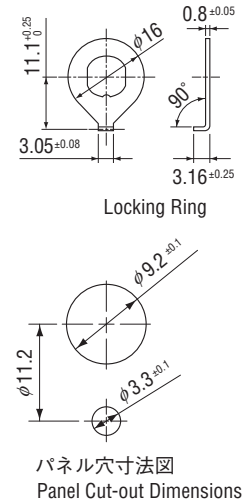
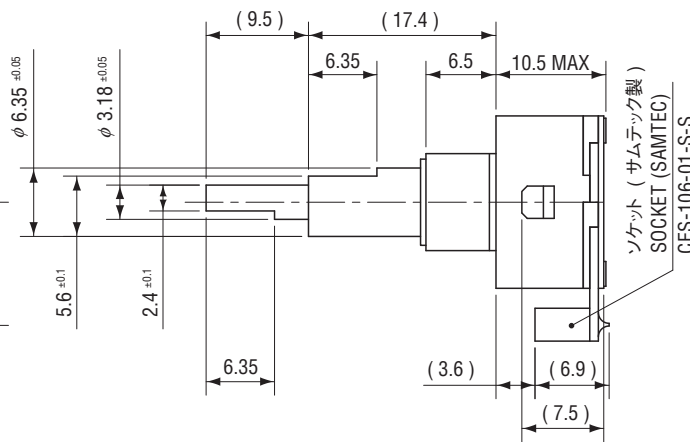
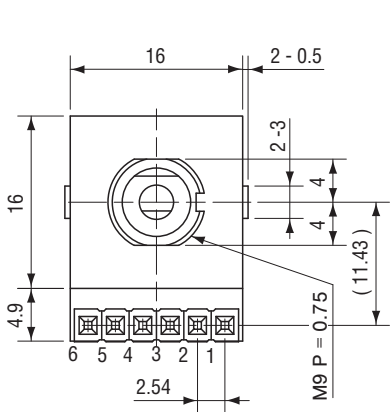
#### ● 1軸 ソケットタイプ Single shaft and SOCKET

〈付属品 Accessories〉



#### ● 2軸 ソケットタイプ Double shaft and SOCKET

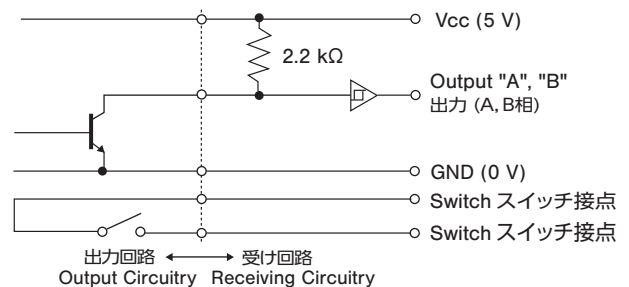
〈オプション Option〉



### 出力回路及び受け回路 OUTPUT CIRCUITRY AND RECEIVING CIRCUITRY

#### 端子配列 PIN ASSIGNMENT

ピン No.	Pin No.	内容	Function
1	1	Power 0 (V)	Power 0 (V)
2	2	For switch	For switch
3	3	For switch	For switch
4	4	Output "B"	Output "B"
5	5	Output "A"	Output "A"
6	6	Power +5 V	Power +5 V



Transistor / トランジスタ: RN1707JE equivalent/相当品  
Schmitt IC / シュミットIC: TC7W14FK equivalent/相当品

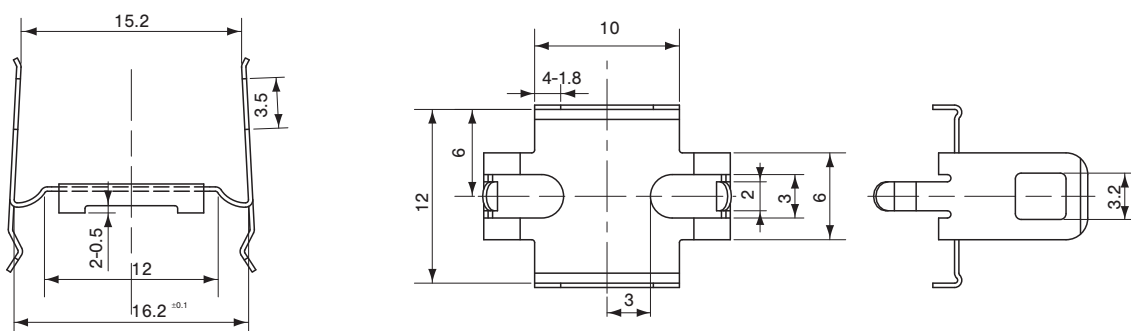
# REC16K/REC16L/REC16M

## OPTICAL ENCODERS

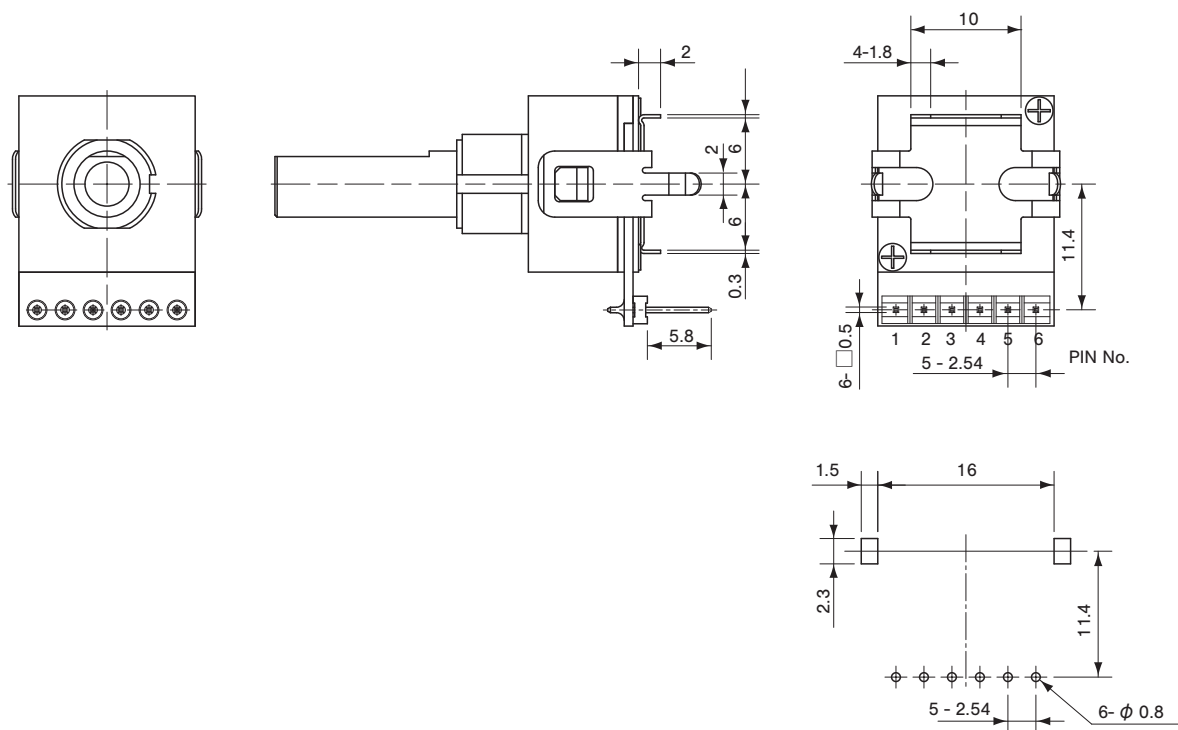
### ■オプション Option (取付金具 Snap-in Holder)

●別売品の取付金具を装着する事により、基板への実装が可能になります。

Available mounting on PC board with Snap-in Holder as an optional item separately.



### ●取付金具装着図 With Snap-in Holder



基板取付孔寸法 / Mounting hole dimentions  
 (公差 / Tolerance :  $\pm 0.1$ )  
 (基板板厚 / Thickness :  $t = 1.6$ )