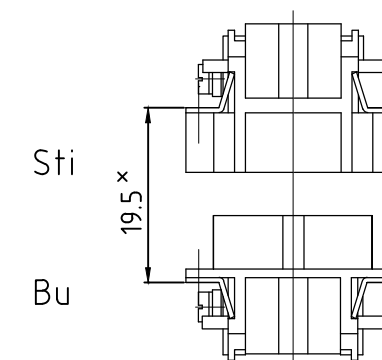
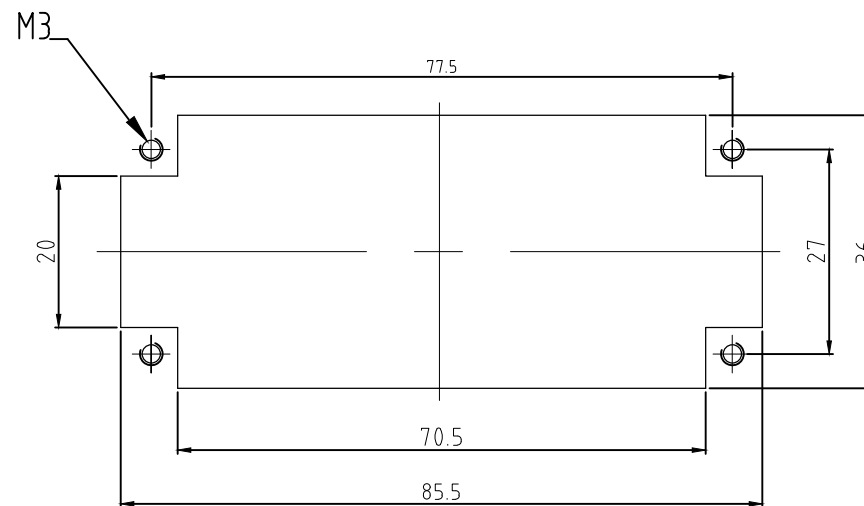
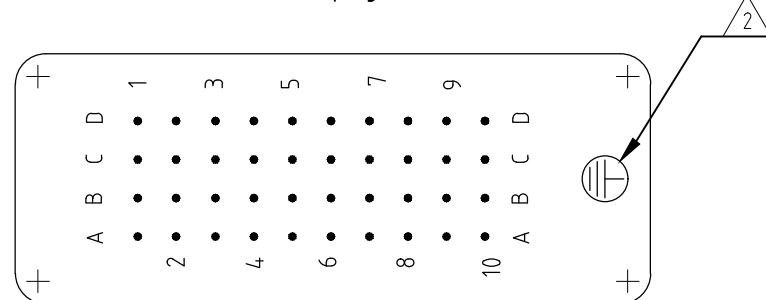


P	LTR	DESCRIPTION BESCHREIBUNG	DATE	DWN	APVD
	D	ECR-17-018317	22DEC2017	GCM	MKO

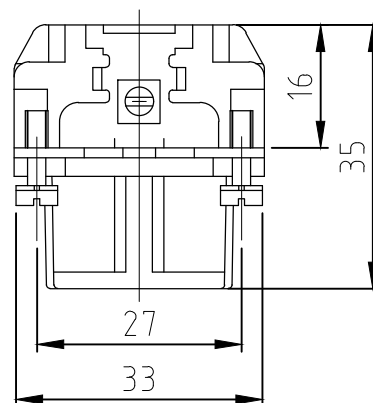
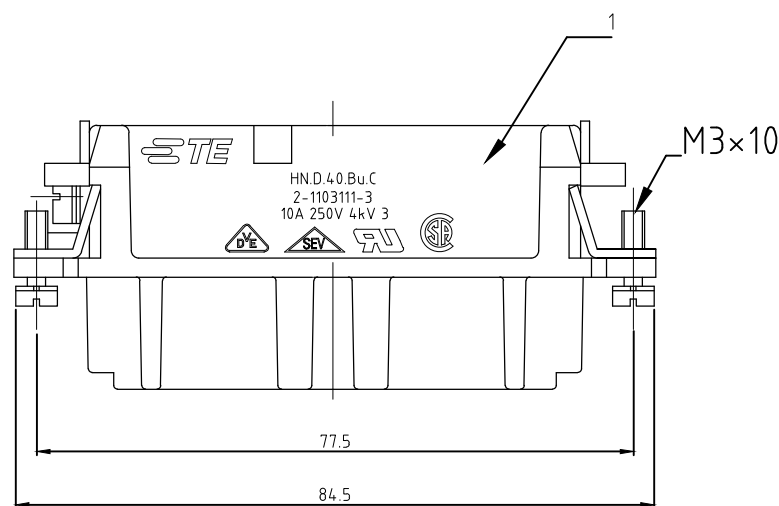
Panel cut-out for contact insert when used without housing

Montagehinweis

view from plug side



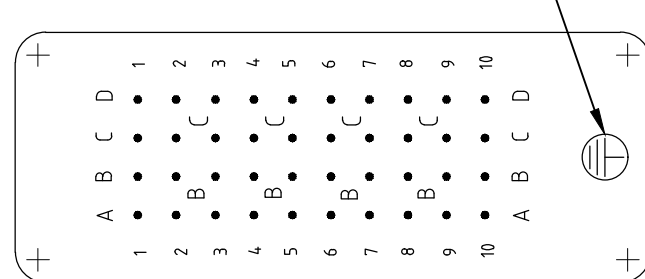
* Abstand für sichere Kontakt-gabe max: 21 mm



NOTES

- 1 CONTACT: 1 - 40
- OUTER DIMENSION OF INSULATION: MAX. $\phi 4,3$ MM
- 2 GROUNDING CONTACT CAN BE FIXED AT THIS POSITION.
- 3 SUITABLE HOOD SIZE 6: SERIES HB, HD, EMV, AND HIP
- 4 STANDARDS: DIN EN 61984; DIN EN 60664-1
- 5 PACKAGING: 5 PIECES IN A CARTON

view from termination side



1	Buchseneinsatz HN.D.40 Crimp	dark grey	1	-
2-3	DESCRIPTION / BENENNUNG	MATERIAL	COLOR / FARBE	ITEM NO.
5	THIS DRAWING IS A CONTROLLED DOCUMENT. DIESE ZEICHNUNG IST EIN KONTROLLIERTES DOKUMENT.		DWN Schneider	12AUG1998
			CHK Schweiger	12AUG1998
	DIMENSIONS: MASSE/HEITEN: mm		NAME	
	TOLERANCES UNLESS OTHERWISE SPECIFIED: ALLGEMEINTOLERANZEN n. ISO 9015 p. ISO 2768 - mH - E p. DIN 16901 - 140		PRODUCT SPEC PRODUKTSPEZ. 108-74002	
	MATERIAL		APPLICATION SPEC VERARBEITUNGSSPEZ. 114-74000	
ORDERING TEXT / BESTELLTEXT		WEIGHT GEWICHT		69g
FINISH/OBERFLAECHE/FARBE		SCALE MASSTAB		1:1
HN.D.40.Bu.C		SIZE		A3
		CAGE CODE		00779
		DRAWING NO ZEICHNUNGS-NR.		G-1103111
		RESTRICTED TO NUR FUER		-
CUSTOMER DRAWING/KUNDENZEICHNUNG		SHEET BLATT		1 von 1
		REV		D



FEMALE INSERT
BUCHSENEINSATZ HN.D.40