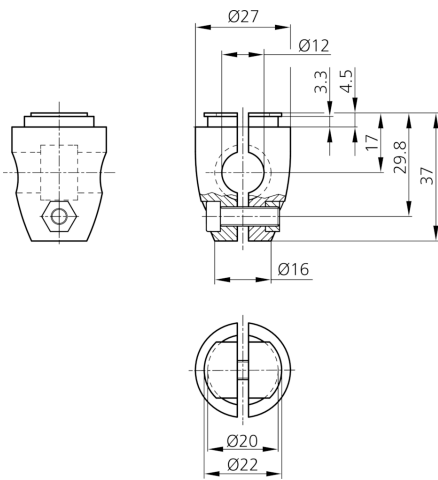
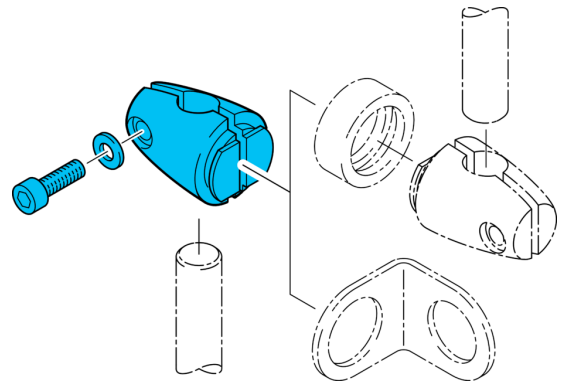




**209482**  
**HS-KL-12-20-V**  
**Klemmzylinder**

- Vielseitiges Haltesystem mit hoher Flexibilität
- Universelle Montage
- Stufenlose Justierung
- Robuste Bauweise



**Technische Daten (typ.)**

**+20°C, 24 V DC**

Maß	Ø 12,5 / Ø 20 mm (Durchm. Montagezapfen/Bohrung)
Gehäusematerial	Edelstahl (V4A, 1.4404 / AISI 316L - 1.4571 / AISI 316Ti)
Komponente	Klemmzylinder
Produktserie	Z-UBT-KL-MS Montagesystem

**Weitere Informationen / Zubehör**

<https://www.di-soric.com/209482>