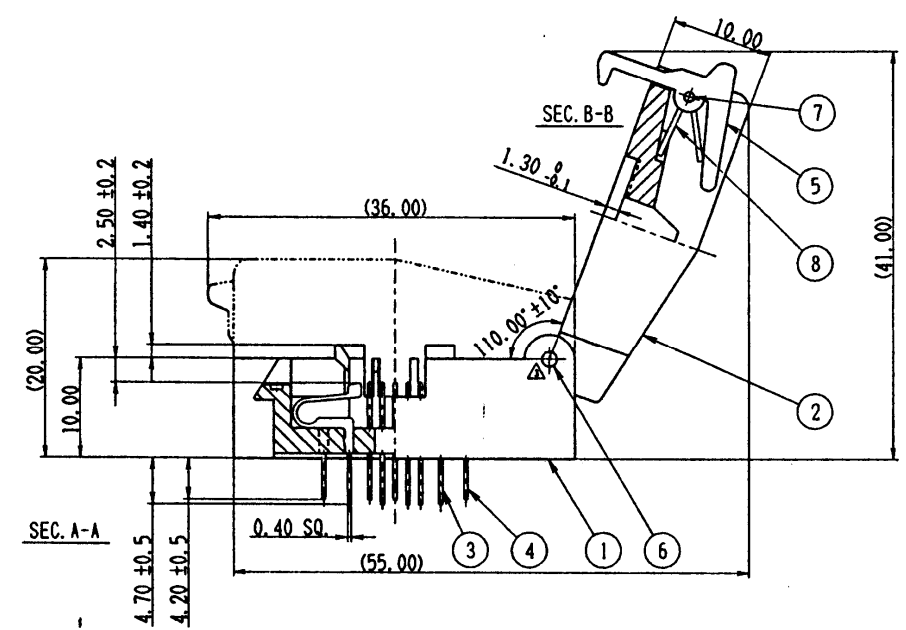
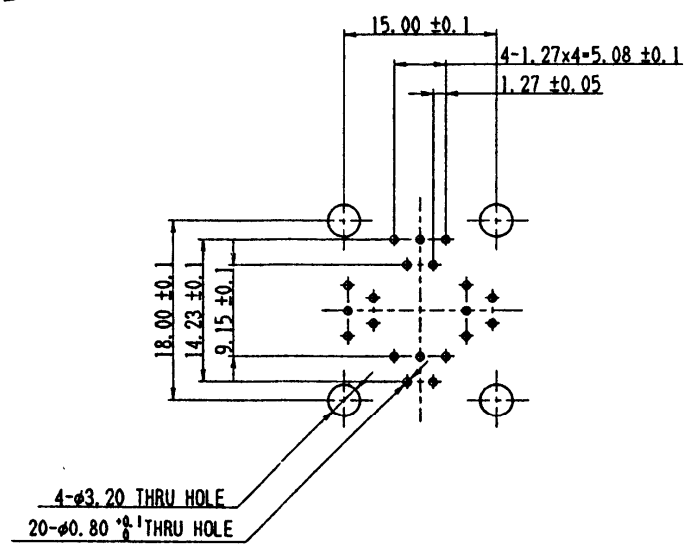
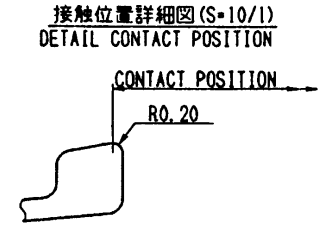
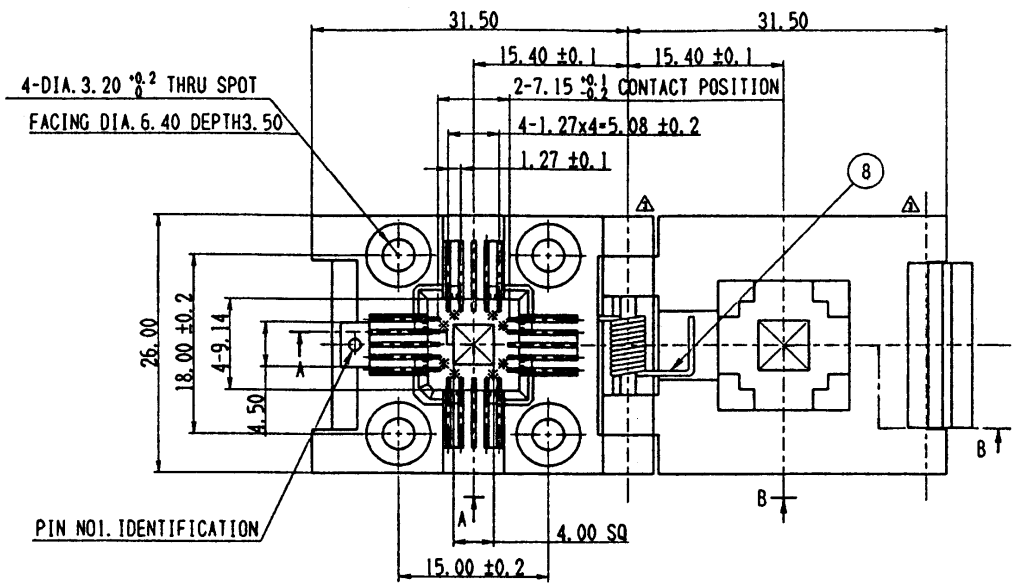


Please consult factory to verify latest revision.

記号×数	変更内容	REVISION DESCRIPTION	承認	担当	年・月・日	変更通知番号
△ x	REDRAWN		F. Sasaki	N. Kubo	'95.4.28	技95-0751
△ x 15	Parts Change		F. Sasaki	Hideo Watanabe	'95.7.28	技95-1733
△ x 7	Parts Change		F. Sasaki	Hideo Watanabe	'95.8.4	技95-1778
△ x						
△ x						



注記: Note

- 1. ※ 印8箇所の仕切壁は基板上面と面一とする。
※ marking 8 pieces partition walls are high to surface for location.

性能: Specifications

- 1. 絶縁抵抗 : Insulation Resistance 1,000MΩ or more at 500V. DC.
- 2. 耐電圧 : Withstand voltage 700V. AC. for a minute.
- 3. 接触抵抗 : Contact Resistance 30mΩ or less at 10mA, 20MV.
- 4. 定格電流 : Rated Current 1A max.
- 5. 接触力 : Contact Force 30 ~ 100g at moved distance of 0.2 ~ 0.6 mm each individual contact.
- 6. 使用温度 : Operation Temperature -55 °C ~ +170 °C max.

ITEM	DESCRIPTION	QNT.	MATERIAL	CONTENT	PART IDENT
8	COIL SPRING IC-51-40	2	SUS DIA. 0.5		SM-10439
7	M-SHAFT-35	1	SUS DIA. 1.0 φ=26.0		SL-7575
6	M-SHAFT-05	1	BS DIA. 1.5 φ=25.0	Ni PL.	SL-7575
5	SNAP SEGMENT-03	1	PES (GF)	BLACK	SM-10971
4	CONTACT-298-1 B	10	BeCu t0.40	Ni-Au PL. CLASS B	SM-11027
3	CONTACT-298-1 A	10	BeCu t0.40	Ni-Au PL. CLASS B	SM-11027
2	IC51-0204-602 PUSH COVER	1	PES (GF)	BLACK	SL- 9202
1	IC51-0204-602 INSULATOR	1	PES (GF)	BLACK	SL- 9201

部品番号	部品名	個数	材質・寸法	記事	分解図番号
8	IC-51-40コイルばね	2	SUS φ0.5		SM-10439
7	Mシャフト-35	1	SUS φ1.0 φ=26.0		SL-7575
6	Mシャフト-05	1	BS φ1.5 φ=25.0	Niめっき	SL-7575
5	ストッパー-03	1	PES (GF)	黒色	SM-10971
4	コンタクト 298-1 B	10	BeCu t0.40	Ni-Auめっき (B級)	SM-11027
3	コンタクト 298-1 A	10	BeCu t0.40	Ni-Auめっき (B級)	SM-11027
2	IC51-0204-602 押え板	1	PES (GF)	黒色	SL- 9202
1	IC51-0204-602 絶縁基板	1	PES (GF)	黒色	SL- 9201

適合素子 モールド外形 全高	Yamichi Electronics Molded dimensions total thickness	8.89 ~ 9.04 4.20 ± 4.57	山一電機株式会社 YAMAICHI ELECTRONICS Co., Ltd.
指定外寸法 Unless otherwise specified dimensions.	公差 TOLERANCE	± 0.3	
尺度 SCALE	2/1		分類 (CLASS)
単位 DIMENSION	mm		JEDEC STD PLCC-p1. 27-20P
3角図法 3RD ANGLE PROJECTION			名称 (TITLE)
			IC51-0204-602
			図番 (DRW. NO.)
			KL-7677
			Sheet No. / 1
			REV. / D