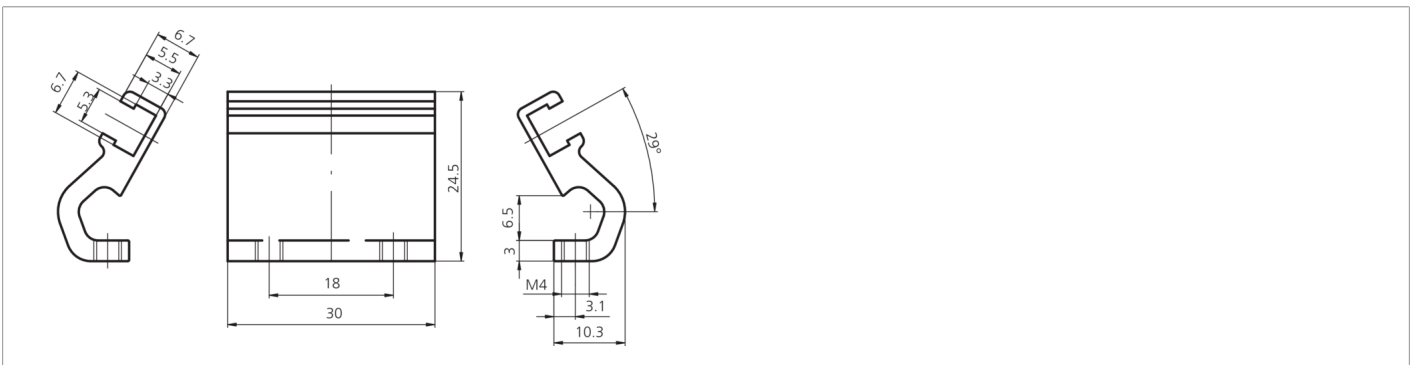
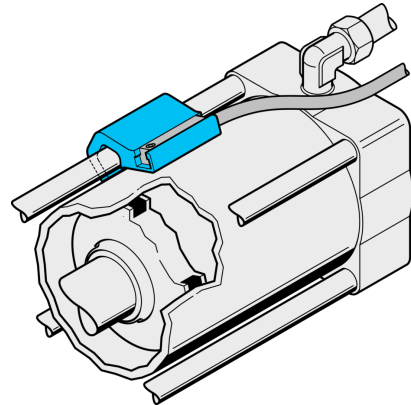




**202789**  
**MZ-K-6/6.5**  
**Sensorkralle**

- Zuverlässige Montage von Zylindersensoren an Zugstangen-  
zylindern
- Hohe Klemmkraft
- Robustes Metallgehäuse
- Schnelle und einfache Montage von Sensoren



**Technische Daten (typ.)**

|                 |                                    |
|-----------------|------------------------------------|
| Zylindernut     | T-Nut                              |
| Montage         | an Zugstangenzylindern             |
| Gehäusematerial | Aluminium                          |
| Komponente      | Sensorkralle                       |
| Geeignet für    | Ø 32-40 mm                         |
| Lieferumfang    | Sensorkralle, Befestigungsmaterial |

**Weitere Informationen / Zubehör**

<https://www.di-soric.com/202789>