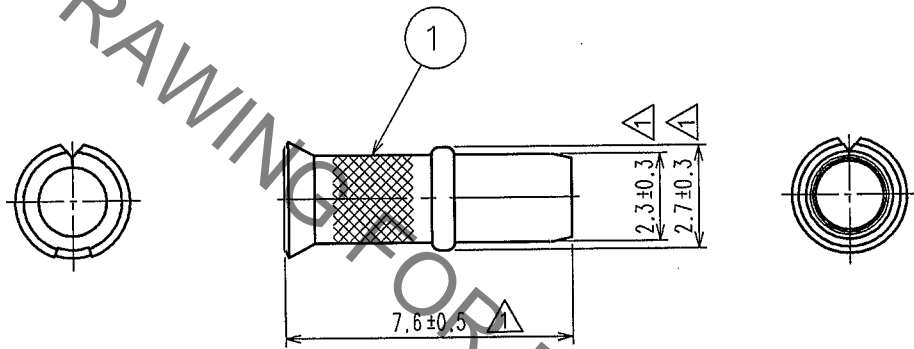


May.1.2023 Copyright 2023 HIROSE ELECTRIC CO., LTD. All Rights Reserved.
In case of consideration for using Automotive equipment / device which demand high reliability, kindly contact our sales window correspondents.

1	2			3			4		
△の数 COUNT	訂正記事 DESCRIPTION OF REVISIONS	設計 BY	検図 CHKD	年月日 DATE	△の数 COUNT	訂正記事 DESCRIPTION OF REVISIONS	設計 BY	検図 CHKD	年月日 DATE
△	3	DIS-T-000418	T.S	N.N	07.4.5	△			
△									
△									



HRS DRAWING FOR REFERENCE

1	りん青銅 PHOSPHOR BRONZE	すずめっき TIN PLATED , T=0.25			
部番 NO.	材質 MATERIAL	処理, 備考 FINISH, REMARKS	部番 NO.	材質 MATERIAL	処理, 備考 FINISH, REMARKS
備考 REMARKS		製図 DRAWN	設計 DESIGNED	検図 CHECKED	承認 APPROVED
		 T. SHISHIKURA	 T. SHISHIKURA	 N. HARUBAYASHI	 K. SATO

TO

旧製品コード CODE NO. (OLD)	 尺度 SCALE 5 : 1 単位 UNITS mm	図番 DRAWING NO. EDC4-165989 ヒロセ電機株式会社 HIROSE ELECTRIC CO., LTD.	製品名 PART NO. GT16G-1.5DHQS 製品コード CODE NO. CL766-0027-6	1 1
--------------------------	---	---	---	--------

