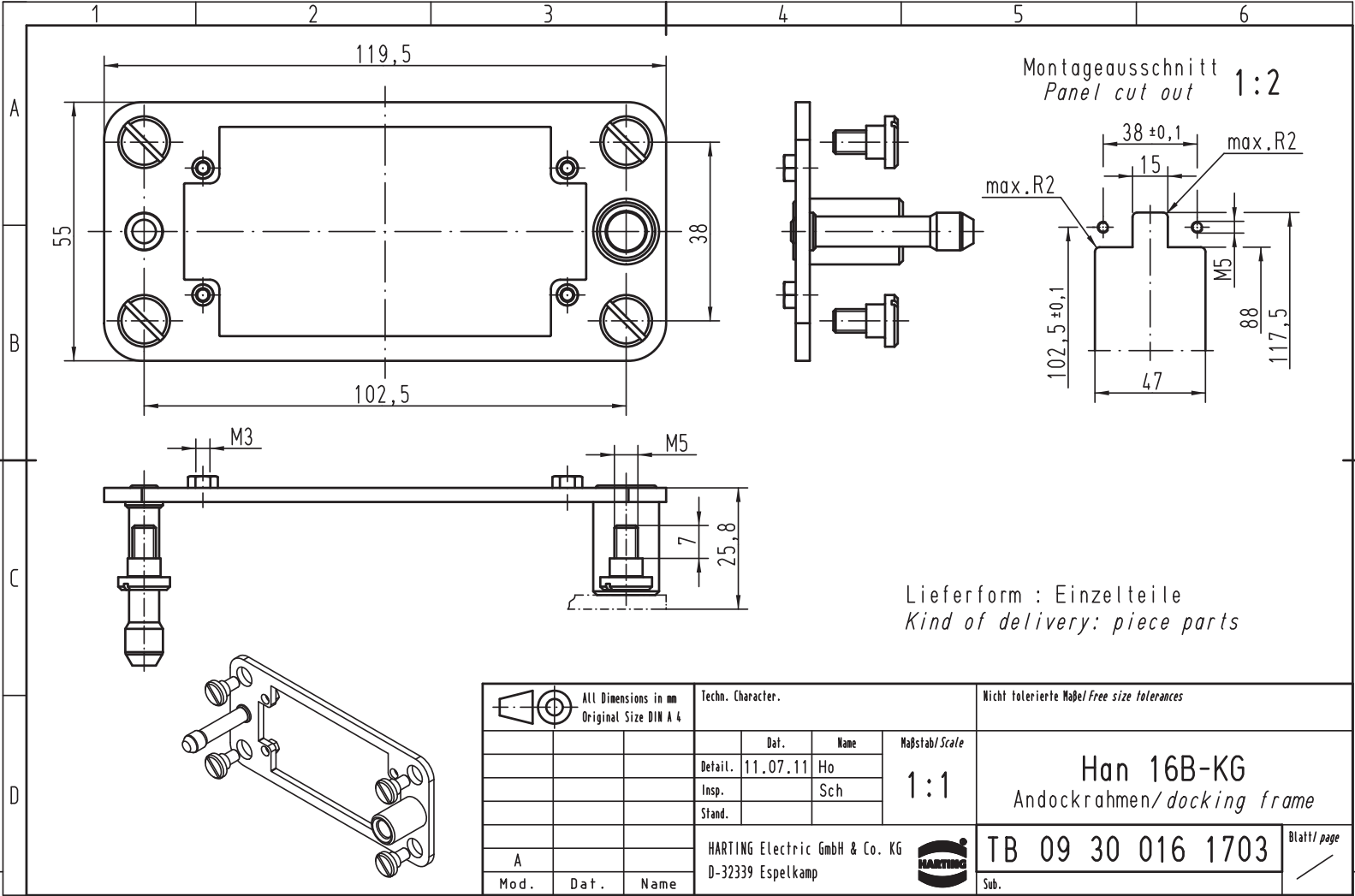


Alle Rechte vorbehalten/ All rights reserved



Montageausschnitt
Panel cut out 1:2

Lieferform : Einzelteile
Kind of delivery: piece parts

All Dimensions in mm Original Size DIN A 4		Techn. Character.			Nicht tolerierte Maß/Free size tolerances		
			Dat.	Name	Maßstab/Scale 1:1	Han 16B-KG Andockrahmen/docking frame	
			Detail.	11.07.11			Ho
			Insp.				Sch
			Stand.				
A			HARTING Electric GmbH & Co. KG			TB 09 30 016 1703 Sub.	
Mod.	Dat.	Name	D-32339 Espelkamp				
						Blatt/page	