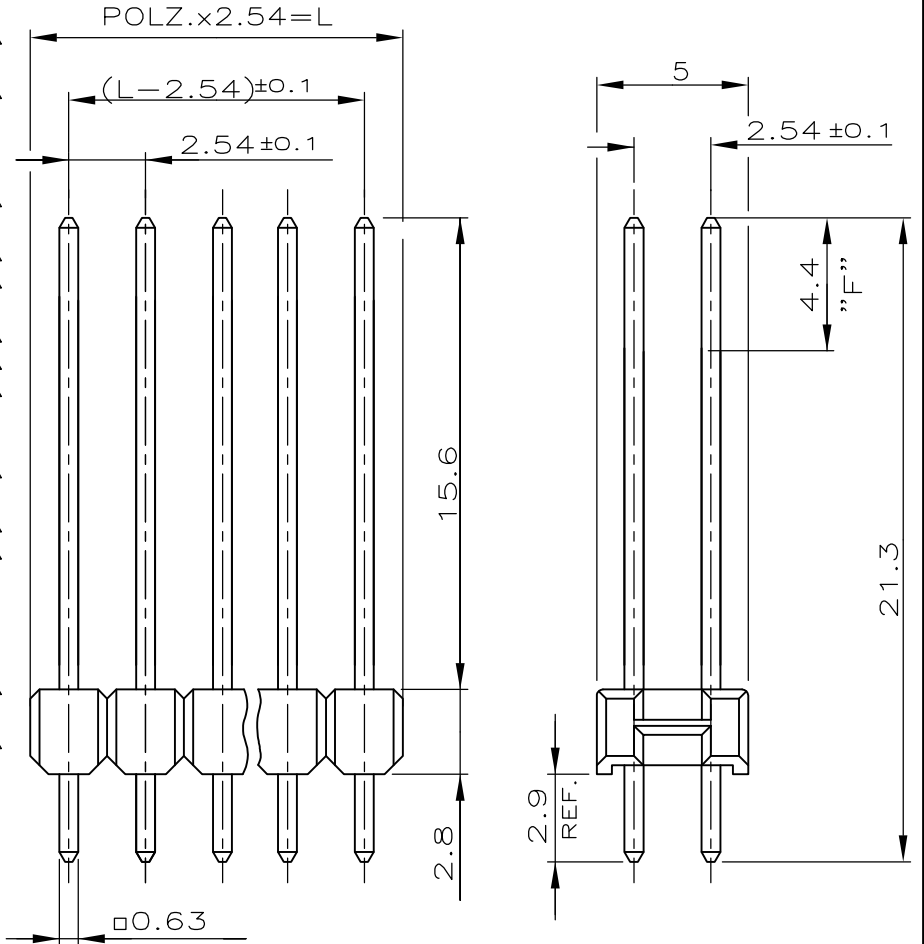


LOC	DIST	REVISIONS			DATE	DWN	APVD
—	—	P	LTR	DESCRIPTION			
		C		Contact pin base material change from CuSn (Phosphor bronze) to CuZn (Brass). Plating change from MIN. 0.8µm gold plating to min. 0.7µm Pd Ni + 0.1µm gold flash at contact area (Area F).	17JUL2014	TJ	JK

POLZ PRO REIHE	L±0.4	BESTELL-NR.
—	—	—
2	5.08	828 132 2
3	7.62	—
4	10.16	—
5	12.70	—
6	15.24	—
7	17.78	—
8	20.32	—
9	22.86	—
10	25.40	1—
11	27.94	1—
12	30.48	1—
13	33.02	1—
14	35.56	1—
15	38.10	1—
16	40.64	1—
17	43.18	1—
18	45.72	1—
19	48.26	1—
20	50.80	2—
21	53.34	2—
22	55.88	2—
23	58.42	2—
24	60.96	2—
25	63.50	2—
26	66.04	2—
27	68.58	2—
28	71.12	2—
29	73.66	2—
30	76.20	3—
31	78.74	3—
32	81.28	3—
33	83.82	3—
34	86.36	3—
35	88.90	3—
36	91.44	3—
37	93.98	3—
38	96.52	3—
39	99.06	3—
40	101.60	4—
41	104.14	4—
42	106.68	4—
43	109.22	4—
44	111.76	4—
45	114.30	4—
46	116.84	4—
47	119.38	4—
48	121.92	4—
49	124.46	4—
50	127.00	5 828 132 0



1 STECKSEITE: IM BEREICH "F" 0.7µm PdNi+0.1µm GOLD FLASH ÜBER 1.27µm NICKEL
 LÖTSEITE: MIN. 2.5µm ZINN ÜBER 1.27 µm NICKEL

2 OBSOLETE PARTS: OBSOLETE CIS STREAMLINING PER D.RENAUD/D.SINISI

KONTAKTSTIFT	Cu Zn	1
STIFTGEHÄUSE	PBT GV	GRÜN
BENENNUNG	WERKSTOFF	OBERFLÄCHE
		FARBE

THIS DRAWING IS UNPUBLISHED.

ALL RIGHTS RESERVED.

By -

COPYRIGHT

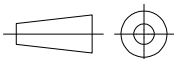
DIMENSIONS:

mm

TOLERANCES UNLESS OTHERWISE SPECIFIED:

±0.2

- 0 PLC ± -
- 1 PLC ± -
- 2 PLC ± -
- 3 PLC ± -
- 4 PLC ± -
- ANGLES ± -



DWN	G.HOLAUS	31.08.89	MATERIAL	—	FINISH	—	
CHK	SCHAAR.	—					
APVD	—	—					
PRODUCT SPEC	108-18012		NAME	AMPMODU II STIFTLAISTE ZWEIREIHIG			
APPLICATION SPEC	—		SIZE	A4	CAGE CODE	00779	
WEIGHT	—		DRAWING NO	C-828132		RESTRICTED TO	—
CUSTOMER DRAWING			SCALE	4:1	SHEET	1 OF 1	
						REV C	