



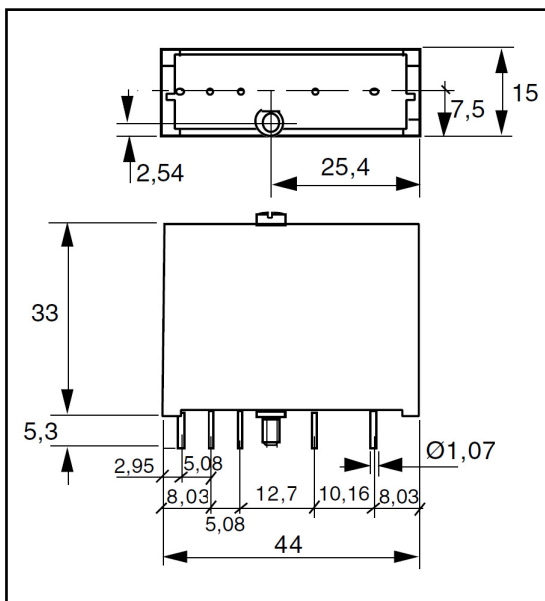
MODULE STATIQUE D'ENTREE CONTINUE

DC SOLID STATE INPUT MODULE

SEC05003

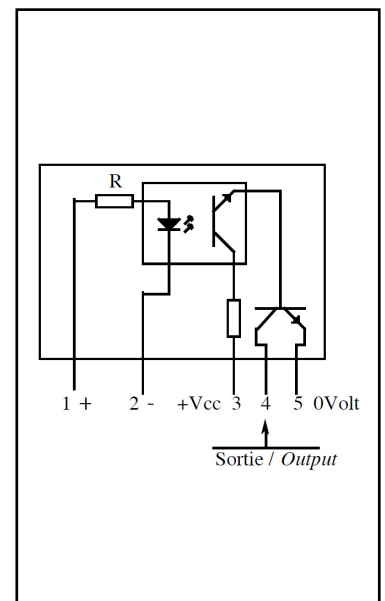
DC INPUT

- HOMOLOGUE UL
- CARTE SUPPORT disponible (EBS)
- **UL APPROVED**
- **SOCKET available (EBS)**



REFERENCE	INPUT VOLTAGE	OUTPUT
SEC05003	10-32VDC	5VDC

SECxx0xx	Temporisé / slow
----------	------------------



Carte support disponible / Available mounting rack:

-EBS01000 : SUPPORT UNITAIRE / FOR ONE MODULE

Caractéristiques générales / General characteristics		
Température de stockage / Storage temperature	- 40 à/to +150	°C
Température de fonctionnement / Operating temperature	-40 à/to +90	°C
Tension d'isolement entrée-sortie / Input-output isolation voltage	4000	VRMS
Capacité entrée-sortie/ Input-output capacity	8	pF
Poids/Weight	30	g

Proud to serve you

All technical characteristics are subject to change without previous notice.
Caractéristiques sujettes à modifications sans préavis.

celduc®

r e l a i s

Caractéristiques d'entrée (à 20°C) / Input characteristics (at 20°C)		
Modèles / References	SEC05003	
Tension nominale / <i>Nominal voltage</i>	10-32	VDC
Tension maximum de commande / <i>Maximum control voltage</i>	32 (*)	VDC
Tension minimum de commande / <i>Minimum control voltage</i>	10	VDC
Courant de fonctionnement / <i>Operating current</i>	10	mADC
Courant maximum de commande / <i>Maximum control current</i>	30	mADC
Tension de relachement / <i>Release voltage</i>	1	VDC
Résistance interne R / <i>Input internal resistor</i>	1000	Ω
Caractéristiques de sortie (à 20°C) / Output characteristics (at 20°C)		
Modèles / References		
Tension logique / <i>Logic voltage</i>	5	VDC
Plage tension de fonctionnement / <i>Operating range</i>	3,5-8	VDC
Tension crête / <i>Peak voltage</i>	30	VPEAK
Courant nominal / <i>Nominal current</i>	25	mA
Résistance interne / <i>internal resistance</i>	220	Ω
Courant logique / <i>Logic current</i>	18	mA
Chute tension directe (25mA) / <i>On state voltage drop (25mA)</i>	0,4	VDC
Courant de fuite état bloqué / <i>Off state leakage current</i>	0,1	mA
Modèles / References		
Temps de fermeture / <i>Turn on time</i>	5	ms
Temps d'ouverture / <i>Turn off time</i>	5	ms
Fréquence d'utilisation / <i>operating frequency</i>	100	Hz
(*)Utiliser la gamme SEA pour des tensions continues supérieures / <i>Use SEA range for upper DC voltages</i>		



celduc[®]
r e l a i s

www.celduc.com

5, Rue Ampère BP30004 42290 SORBIERS - FRANCE

Fax +33 (0) 4 77 53 85 51 Service Commercial France Tél. : +33 (0) 4 77 53 90 20

Sales Dept.For Europe Tel. : +33 (0) 4 77 53 90 21 Sales Dept. Asia : Tél. +33 (0) 4 77 53 90 19