



(NFC) PROGRAMADOR-NFC-PLUS



ESPAÑOL

Transmisor 4-20mA (Pasivo) de Termopares, RTD Pt100, Ni100, y mV

[GUIA RÁPIDA DE INSTALACIÓN.....02/03](#)

FRANÇAIS

Transmetteur 4-20mA (Passif) Thermocouples, RTD Pt100, Ni100 et mV

[GUIDE D'INSTALLATION RAPIDE04/05](#)

ENGLISH

4-20mA Transmitter (Sink) for TC, RTD Pt100, Ni100, and mV

[QUICK INSTALLATION GUIDE.....06/07](#)



DATA SHEET — GUIA RÁPIDA DE INSTALACIÓN

Transmisor 4-20mA (Pasivo) de Termopares (J, K, S, R, T, E, N, B), RTD Pt100, Ni100, y mV

- ◆ PROGRAMACIÓN INALÁMBRICA (RFID)
- ◆ APP DE CONFIGURACIÓN DESDE MÓVIL (NFC)
- ◆ MULTIENTRADA : TERMOPAR, RTD y mV
- ◆ AISLADO Y LINEALIZADO
- ◆ AMPLIO RANGO DE ALIMENTACIÓN (6-32VDC)
- ◆ ALTA PRECISIÓN (CONVERTIDOR A/D 16 BIT)
- ◆ DATA LOGGER
- ◆ SUJECCIÓN FLOTANTE SOBRE CABEZAL DIN B
- ◆ ENCAPSULADO EN RESINA EPOXY
- ◆ CORRECCIÓN DE ERROR (OFFSET)

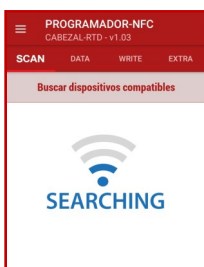


DESCRIPCIÓN

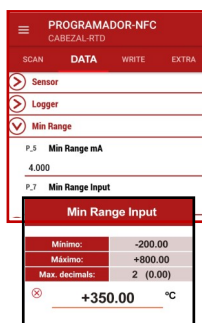
Aislador con salida 4-20mA a 2 hilos (PASIVA), para sensores Termopar (J, K, S, R, T, E, N, B), RTD (Pt100, Ni100) de 2-3-4 hilos y mV, para la medición de temperatura en ambientes industriales, con excelentes características EMC. Permite una transmisión a distancia de la temperatura, con seguridad e inmunidad ante interferencias. La salida está aislada y linealizada con la temperatura, con una alta capacidad de carga de bucle que permite un amplio rango de alimentación desde 6V hasta 32V (protegida contra inversión de polaridad). Dispone de un filtro inteligente adaptativo, para estabilizar la señal. Su tamaño reducido, en formato encapsulado y sellado con resina, le proporciona gran robustez eléctrica, mecánica y ambiental. Permite una configuración muy rápida y sencilla a través de APP para móvil, mediante comunicación inalámbrica del módulo con un smartphone. También mediante software para PC. Dispone de un data-logger interno que registra continuamente la temperatura para su posterior volcado al ordenador o smartphone, pudiéndose mandar por correo electrónico, los datos y la configuración. Alta precisión mediante convertidor A/D de 16bits (<0,1°C).

APP DE CONFIGURACIÓN Y REGISTRO (NFC)

- 1.- Conectar el NFC del móvil
- 2.- Localizar el punto de emisión de NFC del móvil (normalmente en el centro de la parte posterior)
- 3.- La APP detectará automáticamente el modelo, sin necesidad de alimentar el equipo.
- 4.- La pantalla inicial de la aplicación presenta una barra con 4 pestañas. (SCAN, DATA, WRITE y EXTRA)



La pestaña SCAN permite efectuar la lectura de datos ya grabados en el equipo. Colocando el dispositivo en contacto con el móvil éste reconocerá automáticamente el modelo. La APP emite un sonido de notificación en cuanto detecta el equipo y sus parámetros.



Automáticamente pasa a la pestaña DATA, donde veremos los parámetros y podremos modificarlos, accediendo a los menús desplegables (ya sin tener el móvil cerca del equipo).



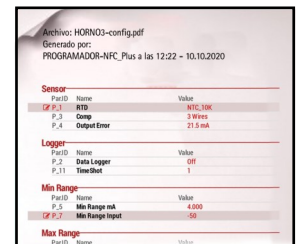
Para cargar en el equipo la nueva configuración, hay que acceder a la pestaña WRITE donde veremos los parámetros que hemos modificado. Aquí es donde nuevamente colocaremos el móvil en contacto con el dispositivo hasta oír la notificación de que la operación ha sido completada.



En la pestaña EXTRA podemos acceder a funcionalidades adicionales como salvar o cargar una configuración en el móvil, enviarla por email o compartirla por whatsapp. También tenemos la posibilidad de restablecer los valores de fábrica del equipo.



En la parte superior izquierda encontramos 3 pequeñas rayas donde podremos acceder a la configuración de la APP, ver los equipos compatibles con ella, acceder a la ayuda, salir y algo muy interesante: generar un archivo PDF con los valores de configuración del equipo.



ESPECIFICACIONES TÉCNICAS

TIPOS DE SENSOR		
Rango de medida	Resistencia rango	Técnica conexión
Pt100 -200/+800°C	18,5Ω / 378Ω	2, 3, 4 hilos
Ni100 -50/+170°C	69Ω / 223Ω	2, 3, 4 hilos
Máxima resistencia de cable		20Ω por cable
Técnica de conexión		2-3-4 hilos
Linealización		EN60751

Termopar
 Impedancia de entrada (TC y mV)..... >10MΩ
 Compensación de la unión fría..... 0º a 50°C
 Linealización según norma..... EN 60584-1

PRECISIÓN
 Máximo error de transmisión 0.1% F.E.
 EMI <0.5%
 Coeficiente de temperatura <100ppm
 Error máximo global 0.1%

SALIDA (Lineal 4-20mA o Inversa 20-4mA)
 Resolución de salida 1 µA
 Carga nominal..... 900Ω @ 24VDC / 1200Ω @ 30VDC
 Detección rotura sensor..... +over 21.5mA / -over 3.80mA
 Tiempo de muestreo300 ms
 Tiempo de respuesta de 10% a 90%600 ms
 Corrección error sensor..... digital (resolución 0.1º)
 Frecuencia de rechazo50/60Hz
 Filtro inteligente..... adaptativo

ALIMENTACIÓN

Autoalimentado (2 hilos Pasivo) por bucle
 Tensión de Alimentación6V a 32VDC
 Proteccióninversión de polaridad
 Aislamiento.....1000VAC

CONDICIONES AMBIENTALES

Temperatura trabajo -40°C ÷ 85°C
 Humedad Relativa (no condensada)..... <90% @ 40°C
 Temperatura almacenamiento -50 ÷ +105°C

FORMATO

Protección : silicona epoxy estanca..... IP55
 Material caja Poliamida PA6.6
 Peso30g
 Combustibilidad según UL..... V0
 Montaje cabezal DIN B

CONEXIONES

Bornes por tornillo M3..... longitud pelado 8mm
 Cable de conexión..... ≤1 mm² (18AWG)

DATA LOGGER

Tiempo entre muestras programable 1 a 3600s
 Capacidad de almacenamiento..... 4kbytes (4000 valores)
 Buffer circularse sobrescriben los valores antiguos
 Descarga inalámbrica del registro..... sobre PC o móvil
 Gráfico temp/tiempo.....visualización con zoom i líneas guía

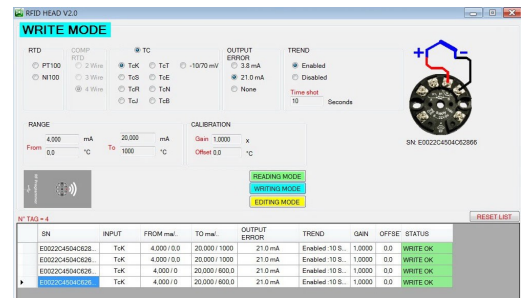
ESPAÑOL



PROGRAMACIÓN VIA PC

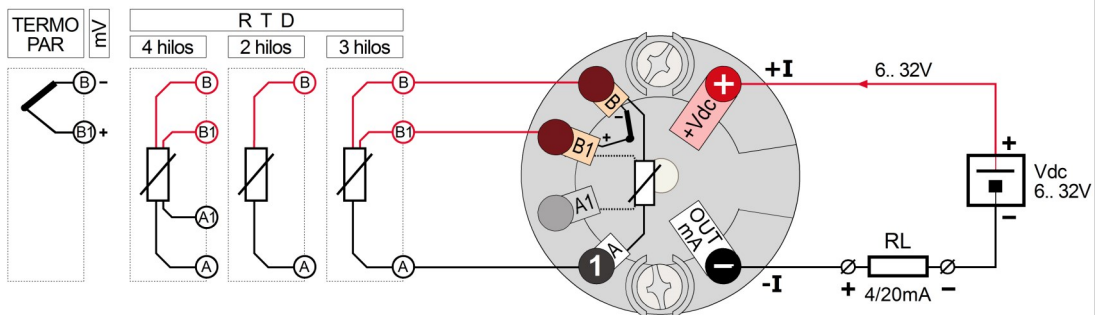
PROGRAMADOR INALÁMBRICO RFID

- Válido para sistemas de 32/64 bits Windows XP o superior
- Instalar el software RFID_PROGRAMMER en el PC
- Conectar la base Programmer al puerto USB del PC, se instalarán los drivers automáticamente.
- Colocar el módulo en la base y el software detectará automáticamente el modelo que es.
- Ejecutar programa RFID
- Si todo es correcto aparecerá la pantalla en READ MODE
- Si hubiera algún problema de conexión aparecería: WARNING: PROGRAMMER NOT CONNECTED

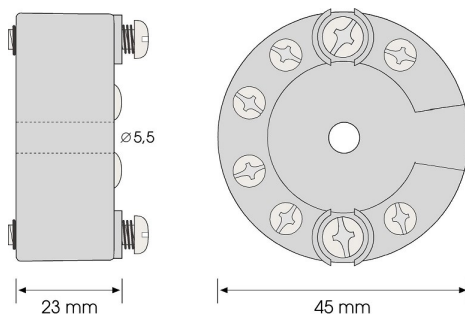


www.ditel.es/descargas/programador RFID

CONEXIONES



DIMENSIONES



Conformidad CE .

Directivas	EMC 2014/30/EU	LVD 2014/35/EU
Normas	EN 61000-6-2 EN 61000-6-3	EN 61010-1



ATENCIÓN: Si este instrumento no se instala y utiliza de acuerdo con estas instrucciones, la protección que brinda contra riesgos puede verse afectada

Para cumplir con los requisitos de la norma EN 61010-1, donde la unidad está permanentemente conectada a la fuente de alimentación principal, es obligatorio instalar un dispositivo de corte de circuito fácilmente accesible para el operador y claramente marcado como dispositivo de desconexión.



De acuerdo con la Directiva 2012/19 / UE, no puede desecharlo al final de su vida útil como basura municipal sin clasificar. Puede devolverlo, sin ningún costo, al lugar donde fue adquirido para proceder a su tratamiento y reciclaje controlados.



DISEÑOS Y TECNOLOGÍA, S.A.
 Xarol, 6B P.I. Les Guixeres
 08915 Badalona (Barcelona) - Spain

Tel. +34 933 394 758
 Fax +34 934 903 145
 Email: comercial@ditel.es ; web: www.ditel.es

DATA SHEET — GUIDE D'INSTALLATION RAPIDE

Transmetteur 4-20mA (Passif) Thermocouples (J, K, S, R, T, E, N, B), RTD Pt100, Ni100 et mV

- ◆ PROGRAMMATION SANS FIL (RFID)
- ◆ APPLICATION DE CONFIGURATION DEPUIS MOBILE
- ◆ ENTRÉES MULTIPLES : THERMOCOUPLE, RTD et mV
- ◆ ISOLÉ ET LINÉARISÉ
- ◆ LARGE GAMME D'ALIMENTATION (6-32VDC)
- ◆ HAUTE PRÉCISION (CONVERTISSEUR A/N 16 BITS)
- ◆ DATA LOGGER
- ◆ SUPPORT FLOTTANT SUR TÊTE DIN B
- ◆ ENCAPSULÉ EN RÉSINE ÉPOXY
- ◆ CORRECTION D'ERREUR (OFFSET)



(NFC) PROGRAMMATEUR-NFC-PLUS

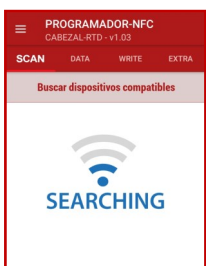


DESCRIPTION

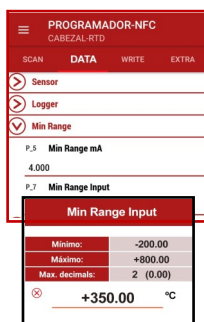
Isolateur avec sortie 4-20mA 2 fils (PASSIF), pour thermocouple (J, K, S, R, T, E, N, B), RTD 2-3-4 fils (Pt100, Ni100) et capteurs mV, pour la mesure de température en milieu industriel, avec d'excellentes caractéristiques CEM. Il permet la transmission à distance de la température, en toute sécurité et immunité aux interférences. La sortie est isolée et linéarisée avec la température, avec une capacité de charge de boucle élevée qui permet une large plage d'alimentation de 6V à 32V (protégée contre l'inversion de polarité). Il dispose d'un filtre adaptatif intelligent pour stabiliser le signal. Sa petite taille, en format encapsulé et scellé avec de la résine, lui confère une grande robustesse électrique, mécanique et environnementale. Il permet une configuration très rapide et simple via une application mobile, grâce à la communication sans fil du module avec un smartphone. Également via le logiciel PC. Il dispose d'un enregistreur de données interne qui enregistre en continu la température pour un transfert ultérieur vers l'ordinateur ou le smartphone, et les données et la configuration peuvent être envoyées par e-mail. Haute précision grâce au convertisseur A/N 16 bits (<0,1 °C).

APPLICATION DE CONFIGURATION ET D'ENREGISTREMENT (NFC)

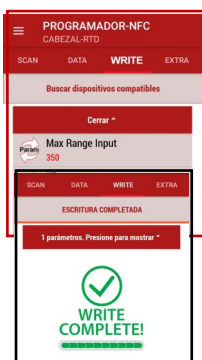
- 1.- Connectez le NFC mobile
- 2.- Localisez le point d'émission NFC du mobile (normalement au centre du dos)
- 3.- L'APP détectera automatiquement le modèle, sans avoir besoin d'alimenter l'équipement.
- 4.- L'écran initial de l'application présente une barre avec 4 onglets. (SCAN, DATA, WRITE et EXTRA)



L'onglet SCAN permet de lire les données déjà enregistrées dans l'équipement. En plaçant l'appareil en contact avec le mobile, ce dernier reconnaîtra automatiquement le modèle. L'APP émet un son de notification dès qu'elle détecte l'équipement et ses paramètres.



Il va automatiquement à l'onglet DATA, où nous verrons les paramètres et nous pourrions les modifier, en accédant aux menus déroulants (n'ayant plus le mobile à proximité de l'équipement).



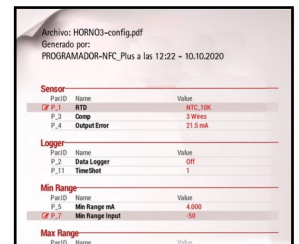
Pour charger la nouvelle configuration dans l'appareil, nous devons accéder à l'onglet WRITE où nous verrons les paramètres que nous avons modifiés. C'est là que nous placerons à nouveau le mobile en contact avec l'appareil jusqu'à ce que nous entendions la notification que l'opération est terminée.



Dans l'onglet EXTRA, nous pouvons accéder à des fonctionnalités supplémentaires telles que l'enregistrement ou le chargement d'une configuration sur le mobile, son envoi par e-mail ou son partage par WhatsApp. Nous avons également la possibilité de restaurer les paramètres d'usine de l'équipement.



En la parte superior izquierda encontramos 3 pequeñas rayas donde podremos acceder a la configuración de la APP, ver los equipos compatibles con ella, acceder a la ayuda, salir y algo muy interesante: generar un archivo PDF con los valores de configuración del equipo.



SPÉCIFICATIONS TECHNIQUES

TYPES DE SONDE

Plage de mesure	Résistance	Type de connexion
Pt100 -200/+800°C	18,5Ω / 378Ω	2, 3, 4 fils
Ni100 -50/+170°C	69Ω / 223Ω	2, 3, 4 fils
Résistance maximale du câble	20Ω pour câble	
Type de connexion	2-3-4 fils	
Linearisation	EN60751	

Thermocouple

Impédance d'entrée (TC et mV)	>10MΩ
Compensation de température de soudure froide	...0° à 50°C
Linearisation selon norme	EN 60584-1

PRÉCISION

Erreur de transmission maximale	0.1% P.E.
EMI	<0.5%
Coéfficient de température	<100ppm
Erreur maximale globale	0.1%

SORTIE

(Linéaire 4-20mA ou Inverse 20-4mA)

Résolution de sortie	1 uA
Charge nominale	900Ω @ 24VDC / 1200Ω @ 30VDC
Détection de rupture de sonde	..+over 21.5mA / -over 3.80mA
Temps d'échantillonnage	300 ms
Temps de réponse de 10% à 90%	600 ms
Correction d'erreur de sonde	digital (résolution 0.1°)
Fréquence de rejet	50/60Hz
Filtre intelligent	adaptatif

ALIMENTATION

Auto-alimenté (Passif 2 fils)	par boucle
Tension d'alimentation	6V à 32VDC
Protection	inversion de polarité
Isolement	1000VAC

ENVIRONNEMENT

Température de fonctionnement	-40°C à 85°C
Humidité relative (sans condensation)	<90% @ 40°C
Température de stockage	-50 à +105°C

FORMAT

Protection : silicone époxy étanche	IP55
Matériau	Polyamide PA6.6
Poids	30g
Combustibilité selon UL	V0
Montage	Tête DIN B

CONNEXIONS

Bornes à vis M3	longueur dénudée 8mm
Câble de connexion	<1mm² (18AWG)

DATA LOGGER

Temps programmable entre les échantillons	1 à 3600s
Capacité de stockage	4kbytes (4000 valeurs)
Tampon circulaire	les anciennes valeurs sont écrasées
Téléchargement du registre sans fil	sur PC ou mobile
Graphique temp/temps	vue avec zoom et lignes de guidage

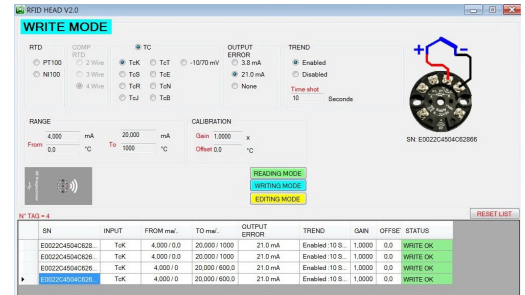


PROGRAMMATION PAR PC

PROGRAMMATEUR SANS FIL RFID

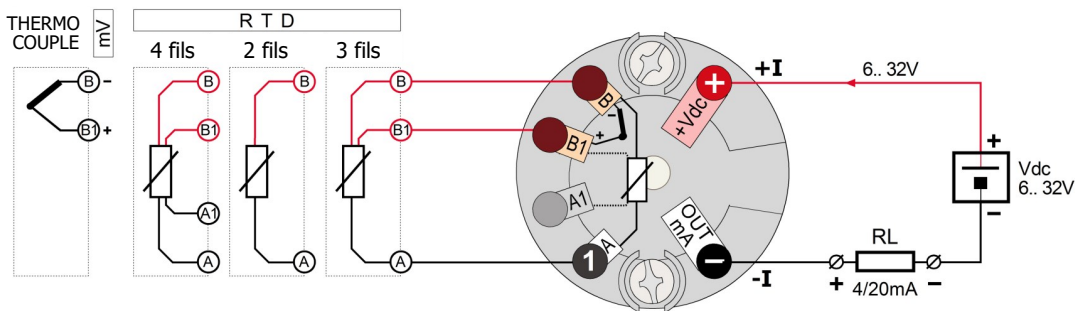
- Valable pour les systèmes 32/64 bits Windows XP ou supérieur
- Installer le logiciel RFID_PROGRAMMER sur le PC
- Connectez la base du programmeur au port USB du PC, les drivers seront installés automatiquement.
- Placez le module sur la base et le logiciel détectera automatiquement de quel modèle il s'agit.
- Exécuter le programme RFID
- Si tout est correct, l'écran apparaîtra en MODE LECTURE
- Si il y avait un problème de connexion, il apparaîtrait:

ATTENTION : PROGRAMMATEUR NON CONNECTÉ

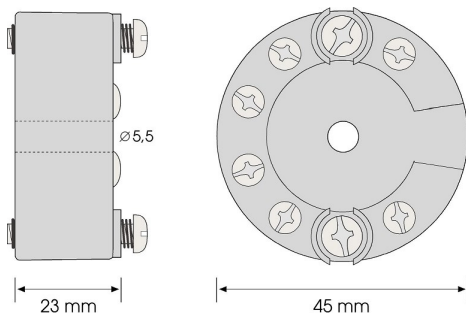


www.ditel.es/descargas/programador RFID

RACCORDEMENT



DIMENSIONS



Conformité CE .

Directives	EMC 2014/30/EU	LVD 2014/35/EU
Normes	EN 61000-6-2 EN 61000-6-3	EN 61010-1



ATTENTION : Si cet instrument n'est pas installé et utilisé conformément à ces instructions, la protection qu'il offre contre les dangers peut être altérée.

Pour répondre aux exigences de la norme EN 61010-1, où l'unité est connectée en permanence à l'alimentation principale, il est obligatoire d'installer un dispositif de coupure facilement accessible à l'opérateur et clairement identifié comme un dispositif de déconnexion.



Selon la Directive 2012/19/UE, l'utilisateur ne peut se défaire de cet appareil comme d'un résidu urbain courant. Vous pouvez le restituer, sans aucun coût, au lieu où il a été acquis afin qu'il soit procédé à son traitement et recyclage contrôlés.



DISEÑOS Y TECNOLOGÍA, S.A.
Xarol, 6B P.I. Les Guixeres
08915 Badalona (Barcelona) - Spain

Tel. +34 933 394 758
Fax +34 934 903 145
Email: comercial@ditel.es ; web: www.ditel.es

DATA SHEET — QUICK INSTALLATION GUIDE

4-20mA Transmitter (Sink) for Thermocouples (J, K, S, R, T, E, N, B), RTD Pt100, Ni100, and mV

- ◆ WIRELESS PROGRAMMING (RFID)
- ◆ CONFIGURATION APP FROM MOBILE (NFC)
- ◆ MULTI-INPUT: THERMOCOUPLE, RTD and mV
- ◆ ISOLATED AND LINEARIZED
- ◆ WIDE POWER SUPPLY RANGE (6-32VDC)
- ◆ HIGH ACCURACY (16 BIT A/D (CONVERTER))
- ◆ DATA LOGGER
- ◆ FLOATING SUPPORT ON DIN B HEAD
- ◆ ENCAPSULATED IN EPOXY RESIN
- ◆ SENSOR OFFSET

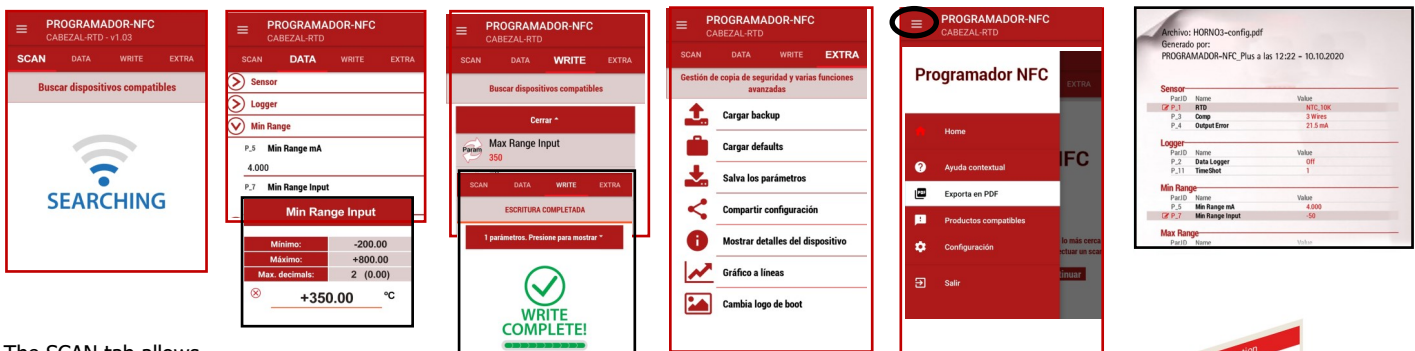


DESCRIPTION

Isolator with 2-wire 4-20mA output (SINK), for Thermocouple (J, K, S, R, T, E, N, B), 2-3-4-wire RTD (Pt100, Ni100) and mV sensors, for temperature measurement in industrial environments, with excellent EMC characteristics. It allows remote transmission of temperature, safely and immunity to interference. The output is isolated and linearized with temperature, with a high loop load capacity that allows a wide supply range from 6V to 32V (reverse polarity protected). It has an intelligent adaptive filter to stabilize the signal. Its reduced size, in encapsulated format and sealed with resin, provides great electrical, mechanical and environmental robustness. It allows a very fast and simple configuration through mobile APP, through wireless communication of the module with a smartphone. Also through PC software. It has an internal data-logger that continuously records the temperature for later transfer to the computer or smartphone, and the data and configuration can be sent by email. High precision through 16-bit A/D converter (<math><0.1^{\circ}\text{C}</math>).

CONFIGURATION AND REGISTRATION APP (NFC)

- 1.- Connect the mobile NFC
- 2.- Locate the NFC emission point of the mobile (normally in the center of the back)
- 3.- The APP will automatically detect the model, without the need to power the equipment.
- 4.- The initial screen of the application presents a bar with 4 tabs. (SCAN, DATA, WRITE and EXTRA)



The SCAN tab allows you to read data already recorded in the equipment. By placing the device in contact with the mobile, the latter will automatically recognize the model. The APP emits a notification sound as soon as it detects the equipment and its parameters.

It automatically goes to the DATA tab, where we will see the parameters and we can modify them, accessing the drop-down menus (no longer having the mobile near the equipment).

To load the new configuration into the device, we must access the WRITE tab where we will see the parameters that we have modified. This is where we will again place the mobile in contact with the device until we hear the notification that the operation has been completed.

In the EXTRA tab we can access additional features such as saving or loading a configuration on the mobile, sending it by email or sharing it by whatsapp. We also have the possibility to restore the factory settings of the equipment.

In the upper left part we find 3 small lines where we can access the configuration of the APP, see the equipment compatible with it, access help, exit and something very interesting: generate a PDF file with the configuration values of the equipment.



TECHNICAL SPECIFICATIONS

SENSOR TYPES

Measurement range	Resistance range	Wiring
Pt100 -200/+800°C	18,5Ω / 378Ω	2, 3, 4 wires
Ni100 -50/+170°C	69Ω / 223Ω	2, 3, 4 wires
Maximum cable resistance	20Ω for each wire	
Type of connection	2-3-4 wires	
Linearization	EN60751	

Thermocouple

Input impedance (TC and mV)	>10MΩ
Cold Junction Compensation	0° to 50°C
Linearization according to standard	EN 60584-1

ACCURACY

Maximum transmission error	0.1% F.S.
EMI	<0.5%
Temperature coefficient	<100ppm
Overall maximum error	0.1%

OUTPUT

(Linear 4-20mA or Inverse 20-4mA)	
Output resolution	1 μA
Rated load	900Ω @ 24VDC / 1200Ω @ 30VDC
Sensor breakage detection	+over 21.5mA / -over 3.80mA
Sampling time	300 ms
Response time from 10% to 90%	600 ms
Sensor offset	digital (resolution 0.1°)
Reject frequency	50/60Hz
Smart filter	adaptive

POWER SUPPLY

Self-powered (2-wire Sink)	loop
Supply voltage	6V to 32VDC
Protection	polarity reversal
Isolation	1000VAC

ENVIRONMENTAL CONDITIONS

Operating temperatura	-40°C to 85°C
Relative Humidity (non-condensing)	<90% @ 40°C
Storage temperatura	-50°C to +105°C

FORMAT

Protection: waterproof epoxy silicone	IP55
Box material	Polyamide PA6.6
Weight	30g
UL Combustibility	V0
Mounting	DIN B head

WIRING

Screw terminals M3	stripped length 8mm
Connection cable	≤1 mm ² (18AWG)

DATA LOGGER

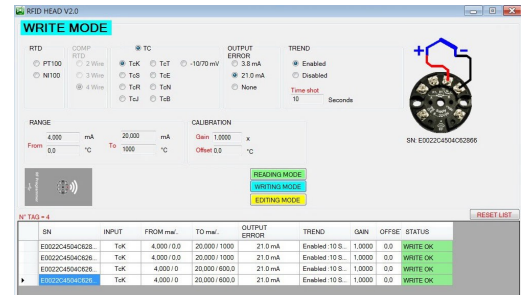
Programmable sampling rate	1 to 3600s
Storage capacity	4kbytes (4000 values)
Circular buffer	old values are overwritten
Wireless log download	on PC or mobile
Temperature / time graph	display with zoom and guide lines



PROGRAMMING VIA PC

RFID WIRELESS PROGRAMMER

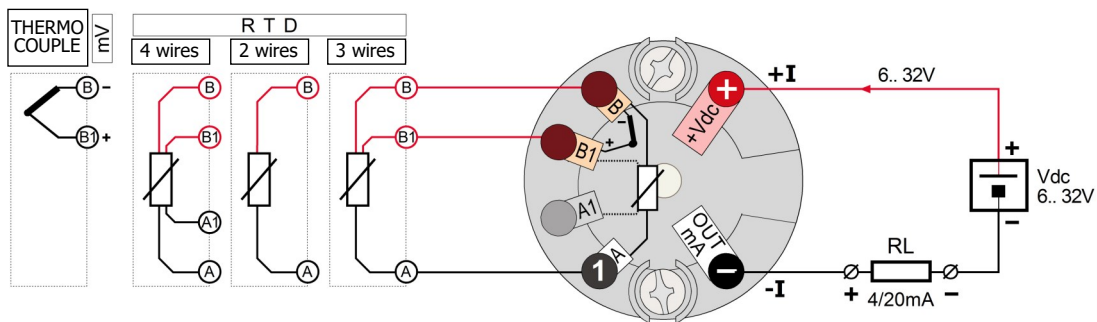
- Valid for 32/64 bit systems Windows XP or higher
- Install the RFID_PROGRAMMER software on the PC
- Connect the Programmer base to the USB port of the PC, the drivers will be installed automatically.
- Place the device on the base and the software will automatically detect which model it is.
- Run RFID program
- If everything is correct, the screen will appear in READ MODE
- In case of a connection problem, it would appear: WARNING: PROGRAMMER NOT CONNECTED



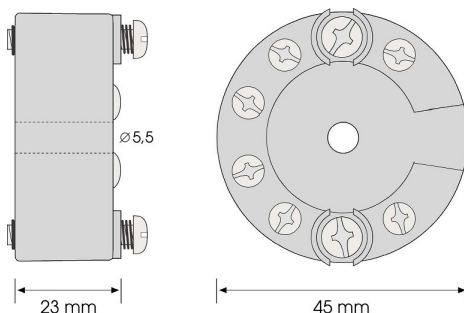
[www.ditel.es/descargas/programador RFID](http://www.ditel.es/descargas/programador%20RFID)

ENGLISH

WIRING



DIMENSIONS



CE Conformity.

Directives	EMC 2014/30/EU	LVD 2014/35/EU
Standarts	EN 61000-6-2 EN 61000-6-3	EN 61010-1



ATTENTION: If this instrument is not installed and used in accordance with these instructions, the protection it provides against hazards may be impaired.

To meet the requirements of EN 61010-1, where the unit is permanently connected to the main power supply, it is mandatory to install a circuit-breaking device easily accessible to the operator and clearly marked as a disconnect device.



According to 2012/19/EU Directive, You cannot dispose of it at the end of its lifetime as unsorted municipal waste. You can give it back, without any cost, to the place where it was acquired to proceed to its controlled treatment and recycling.



DISEÑOS Y TECNOLOGÍA, S.A.
Xarol, 6B P.I. Les Guixeres
08915 Badalona (Barcelona) - Spain

Tel. +34 933 394 758
Fax +34 934 903 145
Email: comercial@ditel.es ; web: www.ditel.es

20221007

GARANTÍA



Los instrumentos están garantizados contra cualquier defecto de fabricación o fallo de materiales por un periodo de 3 AÑOS desde la fecha de su adquisición.

En caso de observar algún defecto o avería en la utilización normal del instrumento durante el periodo de garantía, diríjase al distribuidor donde fue comprado quien le dará instrucciones oportunas.

Esta garantía no podrá ser aplicada en caso de uso indebido, conexión o manipulación erróneos por parte del comprador.

El alcance de esta garantía se limita a la reparación del aparato declinando el fabricante cualquier otra responsabilidad que pudiera reclamarse por incidencias o daños producidos a causa del mal funcionamiento del instrumento.

GARANTIE



Les instruments sont garantis contre tout défaut de fabrication ou de matériaux pour une période de 3 ANS depuis la date d'acquisition.

En cas de constatation d'un quelconque défaut où avarie dans l'utilisation normale de l'instrument pendant la période de garantie, il est recommandé de s'adresser au distributeur auprès de qui il a été acquis et qui donnera les instructions opportunes.

Cette garantie ne pourra être appliquée en cas d'utilisation anormale, raccordement ou manipulations erronés de la part de l'utilisateur.

La validité de cette garantie se limite à la réparation de l'appareil et n'entraîne pas la responsabilité du fabricant quant aux incidents ou dommages causés par le mauvais fonctionnement de l'instrument.

WARRANTY



The instruments are warranted against defective materials and workmanship for a period of 3 YEARS from date of delivery.

If a product appears to have a defect or fails during the normal use within the warranty period, please contact the distributor from which you purchased the product.

This warranty does not apply to defects resulting from action of the buyer such as mishandling or improper interfacing.

The liability under this warranty shall extend only to the repair of the instrument. No responsibility is assumed by the manufacturer for any damage which may result from its use.