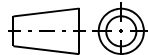


CATIA V5



Durch das Herstellungsverfahren bedingte Geometrieänderungen (Anspritzung, Auswerfermarkierungen, etc.) zulaessig. Einzelheiten der Ausfuehrung bleiben dem Hersteller ueberlassen./ The manufacturing-related geometry changes (injection point, ejectors marks, etc.) allowed. Design of the details are left to suppliers discretion.

Revision level Indice Aenderungsstand		Revision Record Désignation Beschreibung der Aenderung	Changed Modifié Geaendert	Date Datum	Approved Approuvé Geprueft	Date Datum
Drawing Dessin Zeichnung	Part Pièce Solid					
3	0	ersetzt Zeichnung 14.1414 v. 05.07.04; CAD-Systemwechsel; Tabelle kompl. ueberarbeitet	Langeloh	19.08.09	Schiwek	19.08.09

Intended For Welded Screw Ø
Pour Goujon Soudé à Filets Couchés Ø
Aufnahme fuer Schweissbolzen Ø

Tensile Force (N)
Tenue au serrage (N)
Schlaufenhaltekraft (N)
siehe Tabelle/
see table

Hole Size
Trou Ø
Loch Ø
6.3 - 6.7 mm

Panel Thickness
Épaisseur Support
Blechedicke
2.5 - 3.5 mm

Bundle Ø
Toron Ø
Buendel Ø
siehe Tabelle/
see table

Material
Matière
Werkstoff

a:
PA 6.6 schlagzaeh,
hitze stabilisiert/
PA 6.6 impact resistant,
heatstabilized
schwarz/black

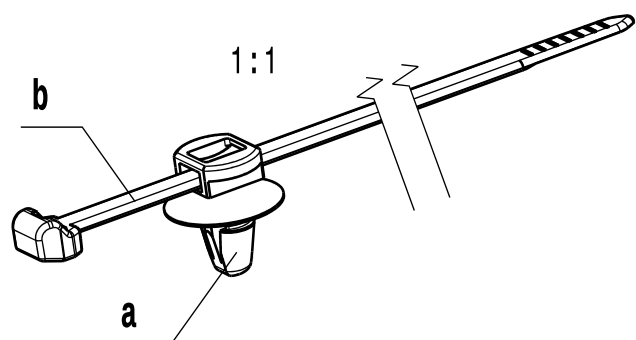
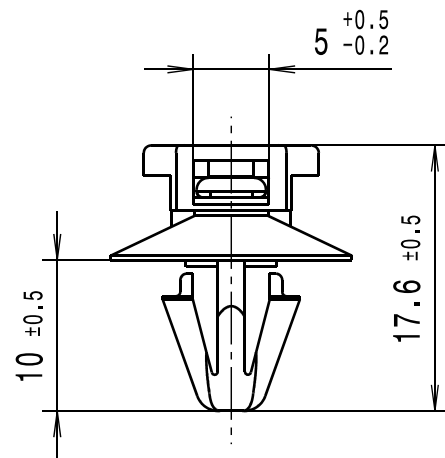
b:
PA 6.6 hitze stabilisiert/
PA 6.6 heatstabilized
schwarz/black

Tolerances
Dimension without tolerances
details to:

Tolérances
Cotes sans tolérances:

Toleranzen
Masse ohne
Toleranzangaben nach:

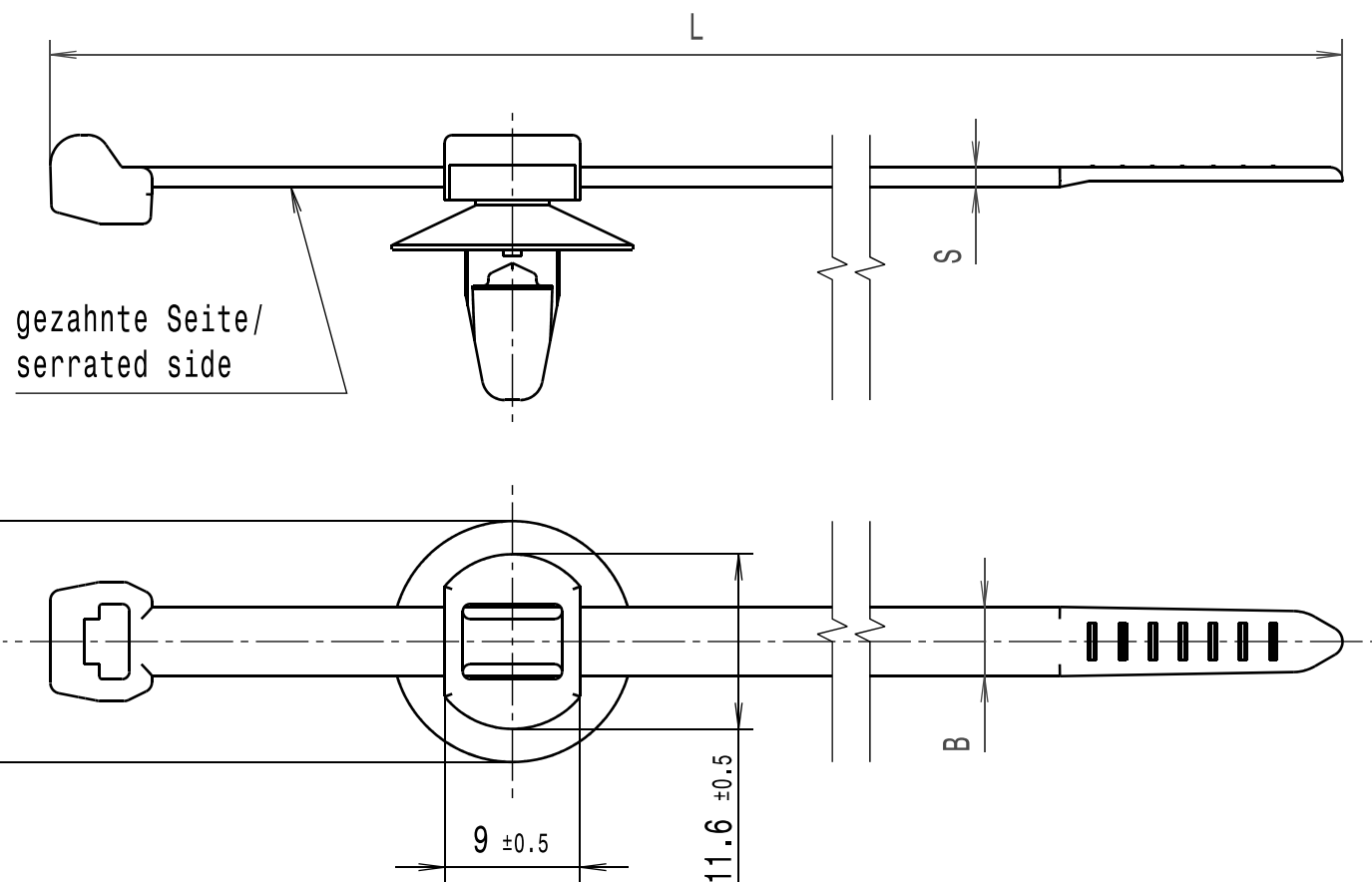
PERFORMANCE
SPECIFICATION
AUSFUEHRUNG
SPEZIFIKATION



Ausdruck nur zur Information /
Printed copy for information only

Bezeichnungsbeispiel:

a: Fussteil SFT6.5-16-3 und
b: Kabelbinder T50ROS
ist: Befestigungsbinder T50ROSSFT6.5-16-3
Example of designation:
a: Socket SFT6.5-16-3 and
b: Cable tie T50ROS
being: Fixing tie T50ROSSFT6.5-16-3



Zeile/ Line	Artikelbezeichnung/ Product type	Laenge/ Length L	Bandbreite/ Strap width B	Dicke/ Thickness S	Buendel/ Bundle Ø max.	Schlaufenhaltekraft/ Tensile force N min.
1	T50ROSSFT6.5-16-3	200 ±5	4.6 ±0.2	1.3 ±0.2	45	225
2	T50MOSSFT6.5-16-3	245 ±5	4.6 ±0.2	1.3 ±0.2	60	225
3	T50LOSSFT6.5-16-3	384 ±5	4.6 ±0.2	1.3 ±0.2	105	225

The copyright of this drawing is reserved by HELLERMANN TYTON. It is issued on condition that it is not reproduced, copied or disclosed to a third party, either wholly or in part, without the consent of HELLERMANN TYTON.

La propriété de ce plan est réservée à la société HELLERMANN TYTON. Il est distribué à condition qu'il ne soit pas reproduit, communiqué ou révélé à une tierce partie, soit complètement ou en partie, sans le consentement de la société HELLERMANN TYTON.

Weitergabe sowie Vervielfaeltigung dieser Unterlage, Verwertung und Mitteilung ihres Inhalts nicht gestattet, soweit nicht ausdrücklich zugestanden. Zuwiderhandlungen verpflichten zu Schadenersatz. Alle Rechte fuer den Fall der Patenterteilung oder Gebrauchsmuster-Eintragung vorbehalten.

Drawn
Dessiné Par
Gezeichnet
Mueller
05.08.99
Approved
Approuvé Par
Geprueft
bma
05.08.99

HellermannTyton

Manchester Telephone: +44 (0) 161 945 4181
Facsimile: +44 (0) 161 947 2228
Trappes Téléphone: +33 (0) 1 30 13 80 00
Télécopie: +33 (0) 1 30 13 80 60
Tornesch Telefon: +49 (0) 41 22 / 701 - 1
Telefax: +49 (0) 41 22 / 701 - 400

Scale
Echelle
Maszstab
2:1; 1:1

Project Number
Numéro de projet
Projektnummer
NT 377-96

Title
Titre
Benennung
Befestigungsbinder/Fixing tie
...SFT6.5-16-3

Drawing-No
Plan-No
Zeichnungs-Nr

14.1414

Format
D.Size
A3

Sheet
Page
Blatt
1 / 1