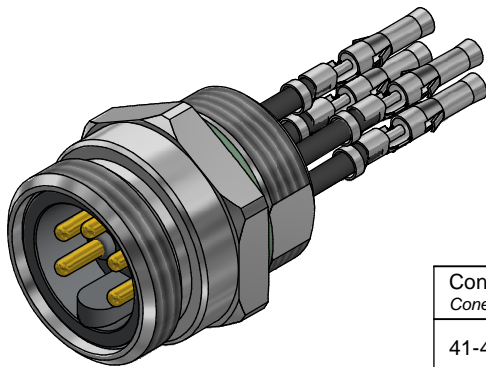


**Contact assignment/  
Kontaktbelegung:**

- 1 ■ black/ schwarz
- 2 ■ black/ schwarz
- 3 ■ n.c./ Blindkontakt
- 4 ■ black/ schwarz
- 5 ■ black/ schwarz



**Technical specification/  
Technische Daten:**

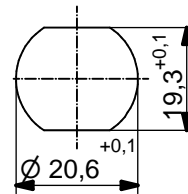
Rated Voltage/ Bemessungsspannung: IEC 60664-1	300 V AC / 300 V DC
Overvoltage category/ Überspannungskategorie: IEC 60664-1	2
Overvoltage/ Bemessungsstoßspannung: IEC 60664-1	2,7 kV
Current rating/ Strombelastbarkeit: IEC 60512-3	8 A at/ bei 40 °C
Insulation resistance/ Isolationswiderstand: IEC 60512	>=100 MΩ
Pollution degree/ Verschmutzungsgrad: IEC 60664-1	3/2
Degree of protection/ Schutzart: IEC 60529	IP 67, in mated condition/ im verschraubten Zustand
Temperature range/ Umgebungstemperatur:	-30 °C ... +80 °C
Mating cycles/ Steckzyklen: IEC 60512-9a	>=100

**Materials/  
Werkstoffe:**

Contact/ Kontakt:	CuZn, Ni b / Au 0,2 gal.
Contact carrier/ Kontaktträger:	TPU, UL 94 HB
Sealing/ Dichtung:	FPM
Socket housing/ Flanschgehäuse:	CuZn, Ni
Grouting/ Verguss:	Polyurethane-resin, UL94, V0, black/ Polyurethan-Harz, UL94, V0, schwarz

**Installation specification/  
Montagedaten:**

Recommended torque/ Socket empfohlenes Drehmoment: Flansch	2-3 Nm
Conec Installation tool/ Montagewerkzeug:	Torque wrench/ Drehmomentschlüssel: 36-000200 Insert across flats 24/ Steckeinsatz SW 24: 36-000560

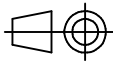


Minimum wall thickness 2,5 mm,  
alternativ panel cut out d=20,6 /  
Minimale Wandstärke 2,5 mm,  
alternativ Frontplattenausschnitt d=20,6

Conec part no/ Conec Art.-Nr.:	Description/ Beschreibung:	Length L/ Länge:	Wire/ Litze:
41-40084	SAL - 7/8 - FS5.69 - 0,065 / 100 / A0514	0,065 m	HELUTERM, 1,0 mm <sup>2</sup> , black/ schwarz
41-xxxxx	SAL - 7/8 - FS5.69 - ... / 100 / A0514	x	781-BS0268

tolerance of cable/  
Kabeltoleranz: L <= 0,5 m: L + 20 mm  
L > 0,5 m: L + 4 %

general tolerance/  
Allgemeintoleranz:  
0 ± 0,50 mm  
0,0 ± 0,25 mm  
0,00 ± 0,10 mm  
\* ± 1,5 °



dim. in mm

	Date/Datum	Name
drawn/ gez.	18.05.2012	Fromm
appd./ gepr.	21.05.2012	Mankopf

Male socket 7/8" with wire,  
frontmounting  
Flanschstecker 7/8" mit Litze,  
Frontmontage

Index: b 07.05.2020 rch Ä19-0200

Status: Freigegeben

RoHS & REACH compliant/konform

scale/Maßstab:



dwg no /  
Z.-nr.:

41K1A459

Customer Specific Product

DIN-  
A4

1 / 1