

E

D

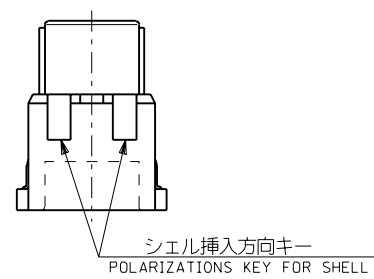
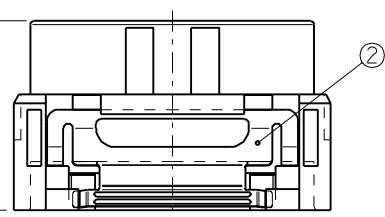
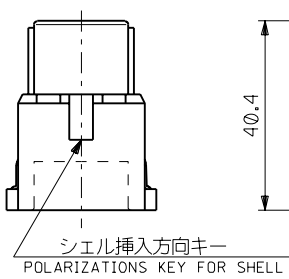
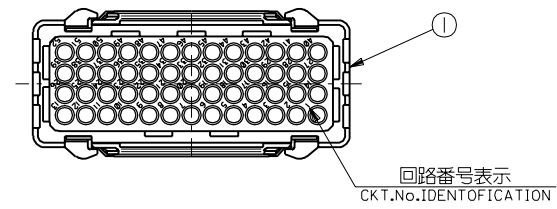
C

B

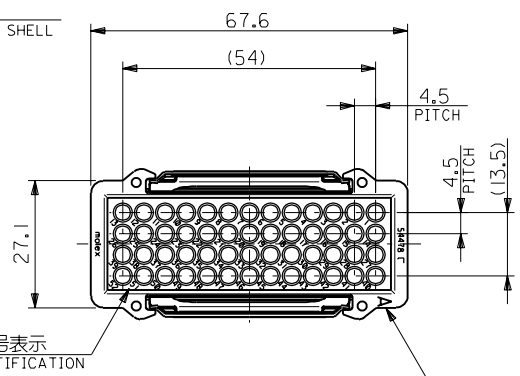
A

MM DIMENSIONS IN METRIC DO NOT SCALE DRAWING

嵌合側  
MATING SIDE



電線挿入側  
WIRE SIDE



回路番号表示  
CKT.No. IDENTIFICATION

極性タイプ表示  
POLARIZATIONS TYPE IDENTIFICATION

M+

- NOTES
- 嵌合相手 : 55347-5215  
MATES WITH : 55347-5215
  - 適用端子 : 54296-9\*\*\*  
APPLICABLE PIN CONTACT : 54296-9\*\*\*
  - 適用シエルアッセンブリ  
APPLICABLE SHELL ASS'Y  
プラグ : 58782-0010  
PLUG : 58782-0010  
リセプタクル : 58783-0010  
RECEPTACLE : 58783-0010

②	スプリング SPRING	ステンレス STAINLESS STEEL	2	54478-5215	52
①	フィメイルハウジング アッセンブリ FEMALE HOUSING ASS'Y	ポリカーボネイト UL94V-0 グレー POLYCARBONATE UL94V-0 GRAY	1		
部番 NO.	部品名 PARTS NAME	材質 MATERIAL	個数 QUAN.	製品番号 ENG. NO.	極数 CKTS.

角度 ANGLE	+3°	材料 MATERIAL	表参照 SEE TABLE
30以上 OVER	+0.3	仕上げ FINISH	— #
10以上 30未満 OVER UNDER	+0.25	適用電線範囲 WIRE RANGE	— #
10未満 UNDER	+0.2	被覆外径 INS. RANGE	— #
公差 TOLERANCES	記号 LTR	変更内容 REVISION RECORD	DR. 日付 CHK. DATE
	0	0 × 0 0 (D90683) RELEASED	J.M. Y.1 98/11/06
			DRAWN BY CHK'D BY
			APP'D BY SCALE 1-1

**molex** MOLEX-JAPAN CO.,LTD.  
日本モレックス株式会社

REVISE ONLY ON CAD SYSTEM

TITLE 名称  
ROBOT CONN.  
FEMALE HS'G ASS'Y  
(嵌合極性タイプ A)  
(MATING POLARIZATIONS TYPE A)

DWG. NO. SD-54478-5215

REV 0