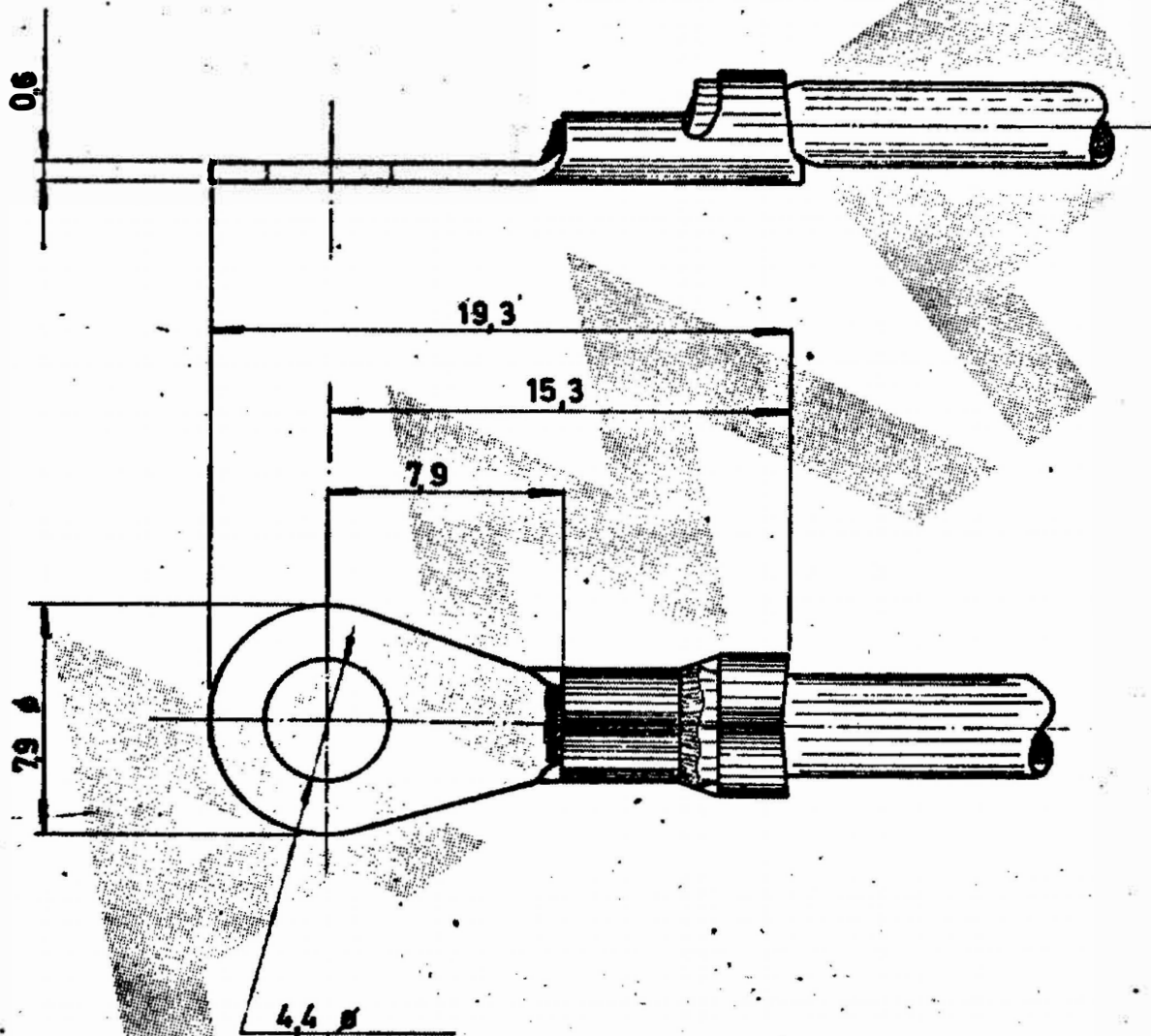


DIBUJADO EN PROYECCIONES

AMERICANAS  
EUROPEAS

⚠ OBSOLETE PARTS

NUMERO 736233



A4 x 1,5 DIN 46225

PLANO DE CLIENTE SOLO PARA REFERENCIA

© 1979 POR AMP - ESPAÑOLA S. A.  
 TODOS LOS DERECHOS RESERVADOS  
 LOS PRODUCTOS AMP ESTAN CUBIERTOS POR  
 PATENTES ACTUALES O PENDIENTES

BARCELONA  
ESPAÑA

736233-2	LATON	ESTANADO
736233-1	LATON	-
N.º ORDEN	MATERIAL	ACABADO
DIB. <i>T. Lazaro</i>	FECHA <i>7-8-79</i>	DE. FECHA
COMP. <i>E. Lazaro</i>	FECHA <i>3/2/79</i>	APR. FECHA

BAMA HILO 0,5-15 mm <sup>2</sup>	BAMA AISLANTE 25 - 3 mm	PRIMER USD
-------------------------------------	----------------------------	------------

ESCALA 4:1	LOC AL	A	N.º <b>736233</b>	REV. A1
---------------	-----------	---	----------------------	------------

NOMBRE **TERMINAL PLACA REDONDA**

DIST. CD