

RECOMMENDED PANEL HOLE PATTERN  
推奨パネル取り付け寸法

RoHS COMPLIANT

1. PLATING: MATING AREA; 1.27μmMIN GOLD OVER 1.27μmMIN NICKEL  
SOLDER LEG AREA; GOLD FLASH OVER 1.27μmMIN NICKEL  
OTHERS; 1.27μmMIN NICKEL

1. めっき: 接触部: ニッケル下地 | 1.27μmMIN の上に金 | 1.27μmMIN  
半田付部: ニッケル下地 | 1.27μmMIN の上に金フラッシュ  
その他: ニッケル | 1.27μmMIN

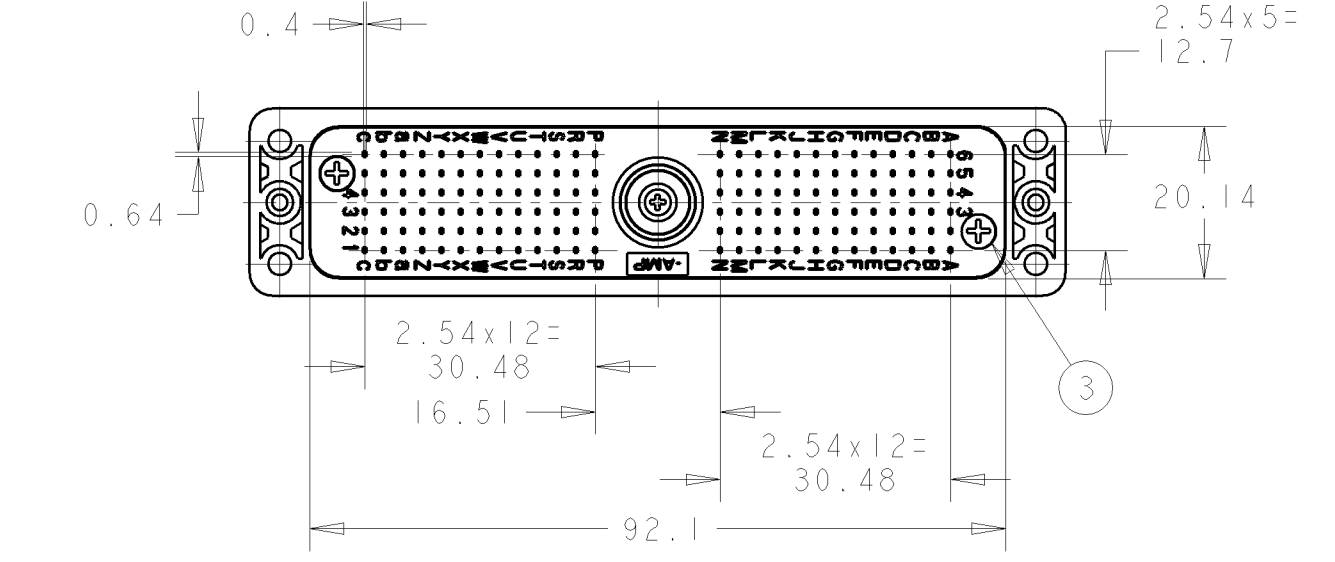
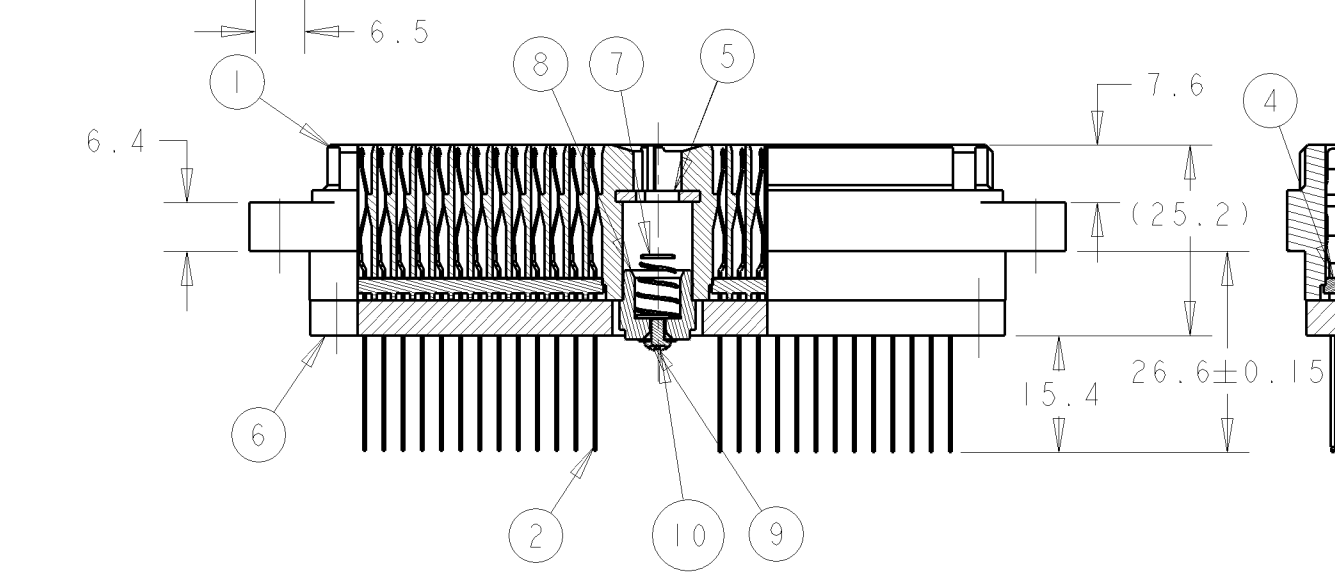
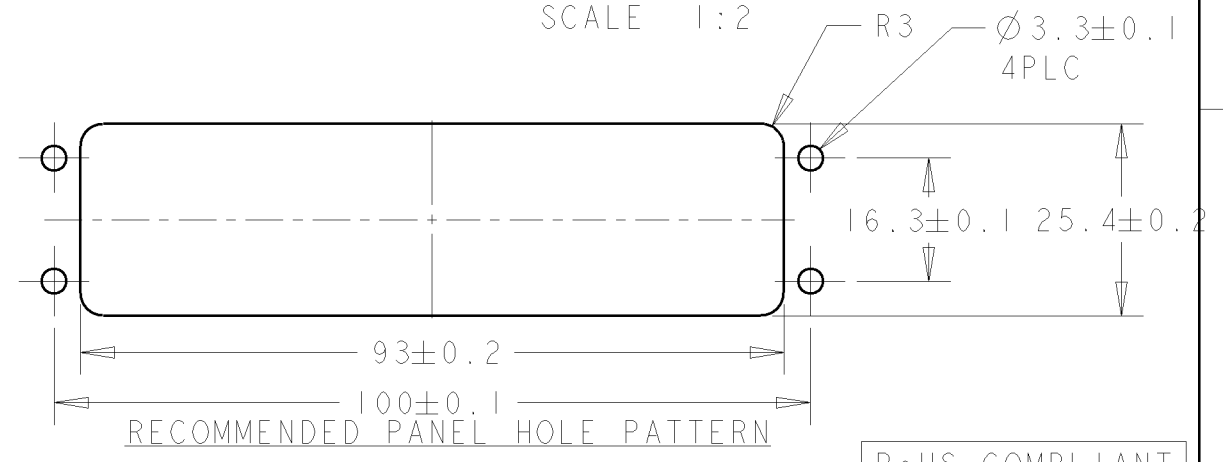
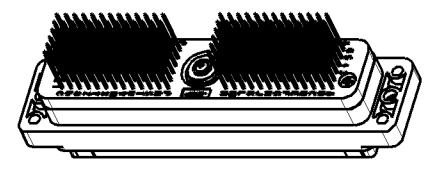
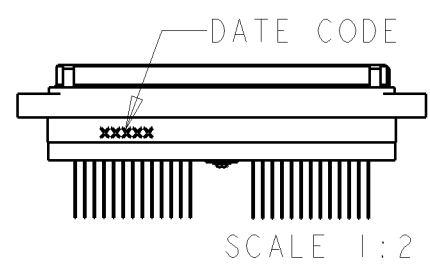
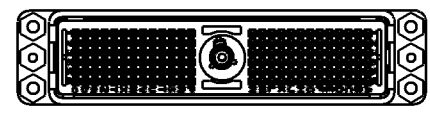
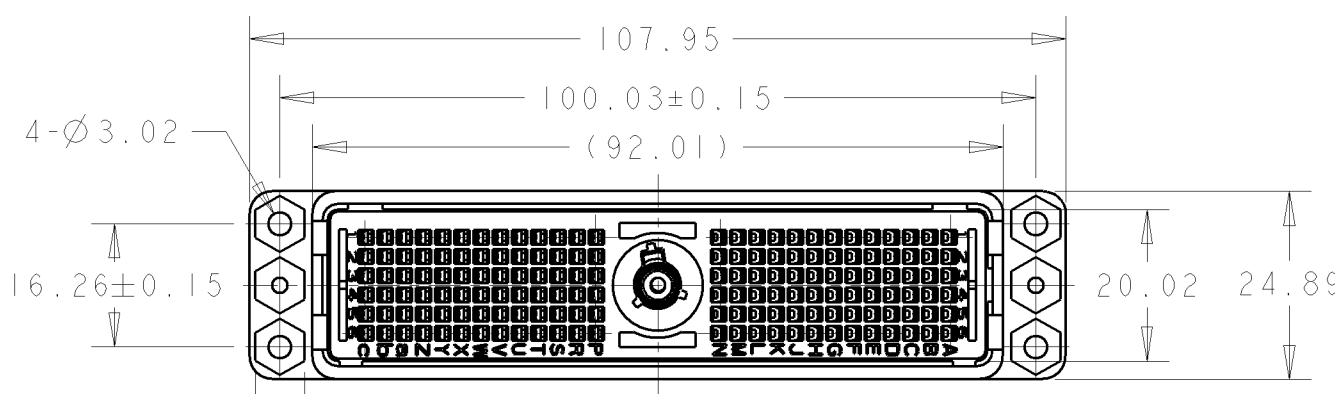
LOC	DIST	REVISIONS			
P	LTR	DESCRIPTION	DATE	DWN	APVD
J	-	A	RELEASED	16AUG2005	T.K M.K
		B	REVISED	02FEB2009	T.K M.K
		BI	REVISED	15JUL2009	S.N M.K

- 1: AS SHOWN  
- 1: 本図

ITEM	名前 DESCRIPTION	数量 QTY	材質 MATERIAL	仕上げ FINISH	備考 REMARK
6	アダプタスタビライザ ADAPTER STABILIZER	1	合成樹脂 PLASTIC	無し NONE	UL94V-0
5	メタルプレート METAL PLATE	(1)	ステンレス鋼 STAINLESS STEEL	無し NONE	
4	サポートハウジング SUPPORT HOUSING	12	合成樹脂 PLASTIC	無し NONE	UL94V-0
3	タッピングスクリュー TAPPING SCREW L=8	2	鋼 STEEL	3価クロメート TRIVALENT CHROMATE	
2	コンタクト 0.64x0.4 CONTACT	(156)	ベリリウム銅 BERYLLIUM COPPER	ニッケル下地金メッキ Au OVER Ni PL.	
1	ハウジングリセアッシー HOUSING RECE ASSY	1	ナイロン樹脂 NYLON RESIN	無し NONE	UL94V-0

<small>THIS DRAWING IS A CONTROLLED DOCUMENT FOR TYCO ELECTRONICS CORPORATION IT IS SUBJECT TO CHANGE AND THE CONTROLLING ENGINEERING ORGANIZATION SHOULD BE CONTACTED FOR THE LATEST REVISION.</small>		DWN T.KANNO 16AUG2005 CHK E.TAKEMASA 16AUG2005 APVD M.KIMURA 15AUG2005	Tyco Electronics Corporation Kawasaki, Japan
DIMENSIONS: mm 	TOLERANCES UNLESS OTHERWISE SPECIFIED: 0 PLC ±0.5 1 PLC ±0.3 2 PLC ±0.2 3 PLC ± 4 PLC ANGLES ±3°	PRODUCT SPEC 108-5483 APPLICATION SPEC -	NAME M-ZIF CONN RECE ASSEMBLY 156P LONG SOLDER TYPE
MATERIAL SEE TABLE	FINISH SEE TABLE	WEIGHT 76g	SIZE A3 CAGE CODE 00779 DRAWING NO C=5353176 RESTRICTED TO -
CUSTOMER DRAWING		SCALE 1:1	SHEET 1 OF 2 REV B1

LOC	DIST	REVISIONS			
P	LTR	DESCRIPTION	DATE	DWN	APVD
J	-	SEE SHEET 1 OF 2			



ITEM	DESCRIPTION	QTY	MATERIAL	FINISH	REMARK
10	スクリュー SCREW M2	1	鋼 STEEL	ニッケルめっき NICKEL PLATING	
9	平座金 呼び2 PLAIN WASHER SIZE2	1	鋼 STEEL	ニッケルめっき NICKEL PLATING	
8	グラウンドボディー GROUND BODY	1	黄銅 BRASS	ニッケルめっき NICKEL PLATING	
7	スプリング SPRING	1	ステンレス鋼 STAINLESS STEEL	無し NONE	
6	アダプタスタビライザ ADAPTER STABILIZER	1	合成樹脂 PLASTIC	無し NONE	UL94V-0
5	メタルプレート METAL PLATE	(1)	ステンレス鋼 STAINLESS STEEL	無し NONE	
4	サポートハウジング SUPPORT HOUSING	12	合成樹脂 PLASTIC	無し NONE	UL94V-0
3	タッピングスクリュー TAPPING SCREW L=8	2	鋼 STEEL	3価クロメート TRIVALENT CHROMATE	
2	コンタクト 0.64x0.4 CONTACT	(156)	ベリリウム銅 BERYLLIUM COPPER	ニッケル下地金メッキ Au OVER Ni PL.	
1	ハウジングリセアッシー HOUSING RECE ASSY	1	ナイロン樹脂 NYLON RESIN	無し NONE	UL94V-0

推奨パネル取り付け寸法

RoHS COMPLIANT

1. PLATING: MATING AREA; 1.27μmMIN GOLD OVER 1.27μmMIN NICKEL  
 SOLDER LEG AREA; GOLD FLASH OVER 1.27μmMIN NICKEL  
 OTHERS; 1.27μmMIN NICKEL  
 2. RoHS COMPLIANT  
 1. めっき: 接触部: ニッケル下地 1.27μmMINの上に金 1.27μmMIN  
 半田付部: ニッケル下地 1.27μmMINの上に金フラッシュ  
 その他: ニッケル 1.27μmMIN  
 2. RoHS対応

THIS DRAWING IS A CONTROLLED DOCUMENT FOR TYCO ELECTRONICS CORPORATION IT IS SUBJECT TO CHANGE AND THE CONTROLLING ENGINEERING ORGANIZATION SHOULD BE CONTACTED FOR THE LATEST REVISION.		DWN T. KANNO 15AUG2005 CHK E. TAKEMASA 15AUG2005 APVD M. KIMURA 15AUG2005	Tyco Electronics Corporation Kawasaki, Japan
DIMENSIONS: mm	TOLERANCES UNLESS OTHERWISE SPECIFIED: 0 PLC ±0.5 1 PLC ±0.3 2 PLC ±0.2 3 PLC ± 4 PLC ± ANGLES ±3	PRODUCT SPEC 108-5483	NAME M-ZIF CONN RECE ASSEMBLY 156P LONG SOLDER TYPE WITH GROUND
MATERIAL SEE TABLE	FINISH SEE TABLE	WEIGHT 78g	RESTRICTED TO
CUSTOMER DRAWING		SIZE A3	CAGE CODE 00779
		DRAWING NO C=5353176	
		SCALE 1:1	SHEET 2 OF 2
			REV B1