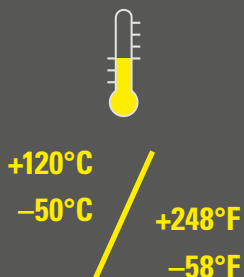


### AIPA-PG

Rohrverbinder Wellrohr/Glattrohr, PG

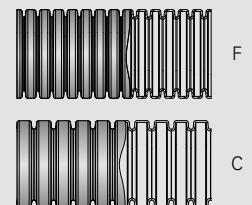
Conduit reducer corrugated to smooth tube, PG



	min.		max.	
Temperaturbereich Temperature range	█	█	█	█
UV-Schutz UV protection	█	█	█	█
Kälteeigenschaft Cold environment performance	█	█	█	█
Staubschutz Dust ingress protection	█	█	█	█
Wasserdichte Water ingress protection	█	█	█	█
Mechanische Festigkeit Mechanical strength	█	█	█	█

Passend auf alle Wellrohre mit NW07 – NW48 mit Fein- (F) und Grobprofil (C)

Fits with all corrugated conduits NW07 – NW48 with fine (F) and coarse profile (C)



#### Material: PA6 MOD V0 SGA

Unser Rohrverbinder AIPA-PG aus speziell modifiziertem, halogenfreiem Polyamid 6 ist selbstverlöschend und gegen die meisten gebräuchlichen chemischen Medien beständig. Durch die ausgezeichnete UV-Beständigkeit kann AIPA-PG auch bedenkenlos im Außenbereich verbaut werden. Mit unserem neu entwickeltem 360° Verriegelungssystem und innenliegenden Rohrdichtungen erfüllt AIPA-PG die höchstmögliche Schutzklasse IP69. Haupteinsatzgebiet von AIPA-PG sind Verbindungen von FIPLOCK® Wellrohren mit Glattrohren z. B. aus Kunststoff oder Metall.

#### Material: PA6 MOD V0 SGA

Our AIPA-PG conduit connector, made of specially modified, halogen-free polyamide 6 is self-extinguishing and resistant against most chemical media commonly used. Due to its excellent UV-resistance, AIPA-PG is also perfectly suited for outdoor installations. With the brand new 360° interlocking system and an inside conduit seal, AIPA-PG complies with the highest possible protection class IP69. AIPA-PG is mainly used when corrugated conduits need to be connected for example with smooth tubes made of plastic or metal.

## AIPA-PG


### Produkteigenschaften / Product performances

Anwendungseigenschaften / Application performances	Eigenschaften Characteristics	Maßeinheit Unit	Normen, Spezifikationen Standards, specifications	Bemerkung Remark
Temperaturbereich Temperature range	-50 bis / to +120 -58 bis / to +248	°C °F	IS FIP	
Temperatur (kurzfristig) Temperatur (short-term)	150 (500 h); 160 (100 h) 302 (500 h); 320 (100 h)	°C °F	IS FIP	
<b>Werkstoffeigenschaften / Material performances</b>				
Kerbschlagzähigkeit Notched bar impact test	7 – 25	kJ/m <sup>2</sup>	ISO 180	
<b>Systemdichtheit / System tightness</b>				
IP Schutzart IP rating	IP66/IP67/IP68/IP69 (IP69K)		IEC EN 60529	
<b>Brandschutzeigenschaften / Fire safety performances</b>				
Halogen- und Cadmium frei Free from halogens and cadmium	ja / yes			
Brandklasse Fire classification	V0		UL 94	
Brandeigenschaft des Produktes Fire characteristic of the product	selbstverlöschend self-extinguishing		UL 1696	
Sauerstoffindex Oxygen index	>32	%	EN ISO 4589-2	
Glühdrahtprüfung Glow wire test	960 1760	°C °F	IEC 60695	
Brandgefährdungsstufe Fire hazardous level	HL3 R22 HL3 R23		EN45545-2	
Brandausbreitungsindex Flame spread index	konform compliant		ASTM E162	erfüllt / acc. NFPA 130
Rauchgasdichte Smoke density	konform compliant		ASTM E662	erfüllt / acc. NFPA 130
Rauchgastoxizität Smoke toxicity	konform compliant		BSS 7239/SMP 800-C	
Energieinhalt (Enthalpie) Heat release (Enthalpy)	19,4 (8265)	MJ/kg (BTU/lb)	ASTM E1354	50 kW/m <sup>2</sup> Wärme- stromdichte / heat flux
Brandausbreitung Spread of fire	nicht brandausbreitend non flame propagating		IEC EN 61386	
<b>Witterungseigenschaften / Weathering performances</b>				
UV- und Witterungsbeständigkeit UV and weathering performance	hervorragend excellent		IS FIP	bis zu 40 Jahre up to 40 years

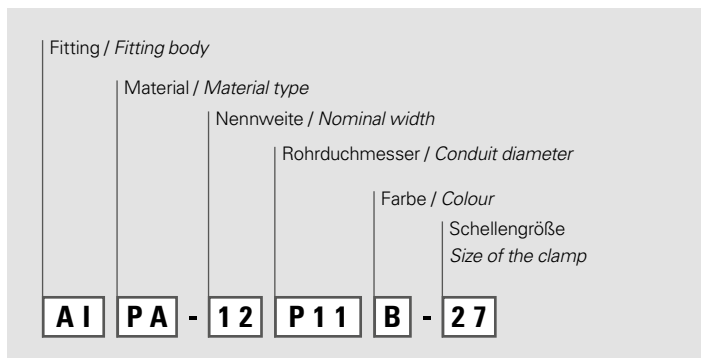
Prüfungen werden nach EN ISO 139 bei 23°C / 50% r. F. durchgeführt (sofern nicht anders angegeben). IS FIP = Interne Spezifikation FIP  
Tests carried out acc. EN ISO 139 at 23°C / 50% r. h. (if not indicated different). IS FIP = Internal Specification FIP

Artikel-Nr. Part No.		Nennweite Nominal width	Rohrdurchmesser G Conduit diameter G	Dimensionen in mm (nom.) Dimensions in mm (nom.)			Gewicht Weight	VPE PU
schwarz / black	grau / grey	NW		Ø D1	H	Ø D2	g	Stk / Pcs
AIPA-12P11B-27	AIPA-12P11G-27	12	PG11	35,0	56,6	28,5	27,6	10
AIPA-17P13B-32	AIPA-17P13G-27	17	PG13	38,7	67,5	34,0	34,5	10
AIPA-17P16B-32	AIPA-17P16G-32	17	PG16	39,7	67,5	34,0	35,1	10
AIPA-23P21B-40	AIPA-23P21G-40	23	PG21	46,5	69,5	41,7	43,8	6
AIPA-29P29B-50	AIPA-29P29G-50	29	PG29	54,2	69,8	48,4	51,4	6
AIPA-36P36B-60	AIPA-36P36G-60	36	PG36	64,9	89,4	59,7	80,4	4
AIPA-48P48B-70	AIPA-48P48G-70	48	PG48	77,2	89,4	72,0	102,0	4

Kontaktieren Sie unsere lokale Vertretung oder unseren Kundendienst betreffend der Artikelverfügbarkeit und Lieferzeit sowie weiteren Nennweiten und Farben.  
Please contact our local distribution partner or our customer service regarding product availability, lead time, other sizes and colours.

 in Verbindung mit den UL zugelassenen FIPLOCK® Rohrtypen / in connection with UL approved FIPLOCK® conduits

## Nummernschlüssel / Number code:

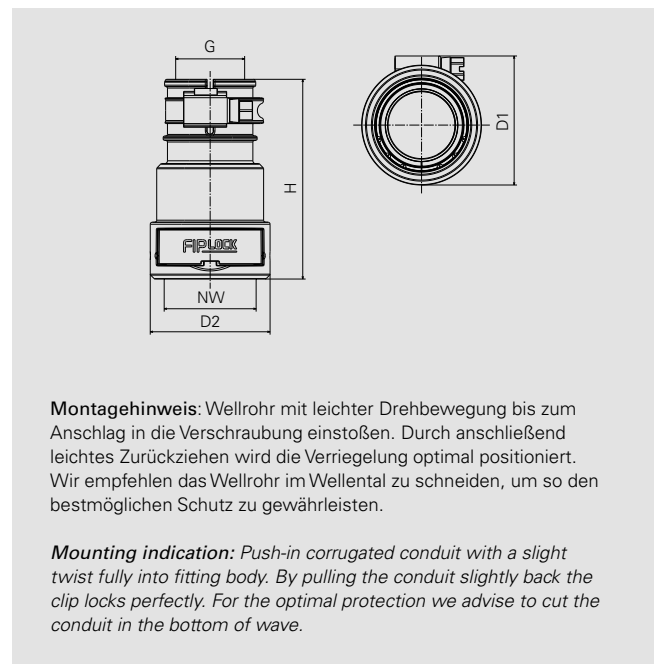


Unser FIPLOCK® ONE AIPA wird serienmäßig mit den passenden Klemmschellen FIPLOCK® CJSS geliefert.

Our FIPLOCK® ONE AIPA is supplied with the appropriate clamps FIPLOCK® CJSS by default.



Artikel-Nr. / Part no.		Stk / Pcs
schwarz / black	grau / grey	pro Beutel / per bag
AIPA1-12P11B	AIPA1-12P11G	CJSS-016-027
AIPA1-17P13B	AIPA1-17P13G	CJSS-020-032
AIPA1-17P16B	AIPA1-17P16G	
AIPA1-23P21B	AIPA1-23P21G	CJSS-025-040
AIPA1-29P29B	AIPA1-29P29G	CJSS-032-050
AIPA1-36P36B	AIPA1-36P36G	CJSS-040-060
AIPA1-48P48B	AIPA1-48P48G	CJSS-050-070



Die komplette **Montageanleitung** finden Sie unter [www.fraenkische.com/assembly\\_instruction\\_fiplock\\_one](http://www.fraenkische.com/assembly_instruction_fiplock_one)

The entire **assembly instructions** may be found on [www.fraenkische.com/assembly\\_instruction\\_fiplock\\_one](http://www.fraenkische.com/assembly_instruction_fiplock_one)



Die hier enthaltenen Angaben – einschließlich der Abbildungen und graphischen Darstellungen – entsprechen dem aktuellen Stand unserer Kenntnisse und sind nach bestem Wissen richtig und zuverlässig. Sie stellen jedoch keine verbindliche Eigenschaftszusicherung dar. Der Anwender der aufgeführten Produkte hat in eigener Verantwortung über deren Eignung für den vorgesehenen Einsatz zu entscheiden. Unsere Haftung für dieses Erzeugnis richtet sich ausschließlich nach unseren Liefer- und Zahlungsbedingungen. Spezifikationen können von den FRÄNKISCHE Industrial Pipes (FIP) ohne Vorankündigung geändert werden. Zudem behält sich FIP das Recht vor, ohne Mitteilung an den Käufer an Werkstoffen oder deren Verarbeitungen Änderungen vorzunehmen, die die Einhaltung zutreffender Spezifikationen nicht beeinträchtigen oder sogar verbessern.

The provided data, images and technical specification drawings reflect the current engineering level and are to the best of our knowledge. This does not include any liability regarding the final application. Users of the products have to make their own evaluation to determine the suitability for a specific application. Our liability for these products considers the stated level within our General Conditions only. FRAENKISCHE Industrial Pipes (FIP) reserves the right to adjust specified data and values as well as implementing technical adjustments of the products e. g. change of materials and processing technologies without prior notice as long as the specified values are not reduced.