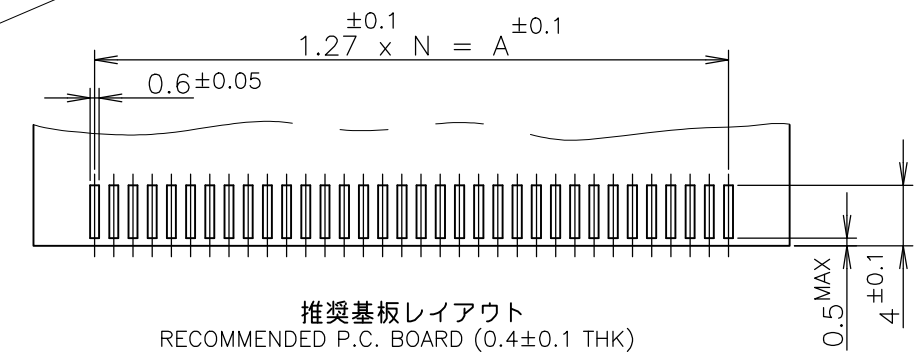
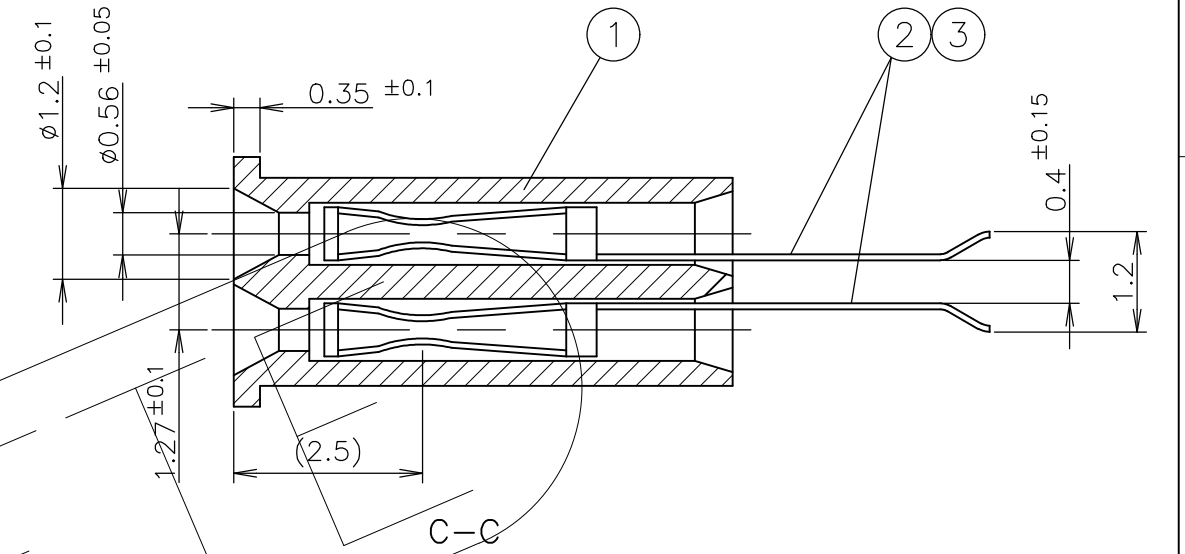
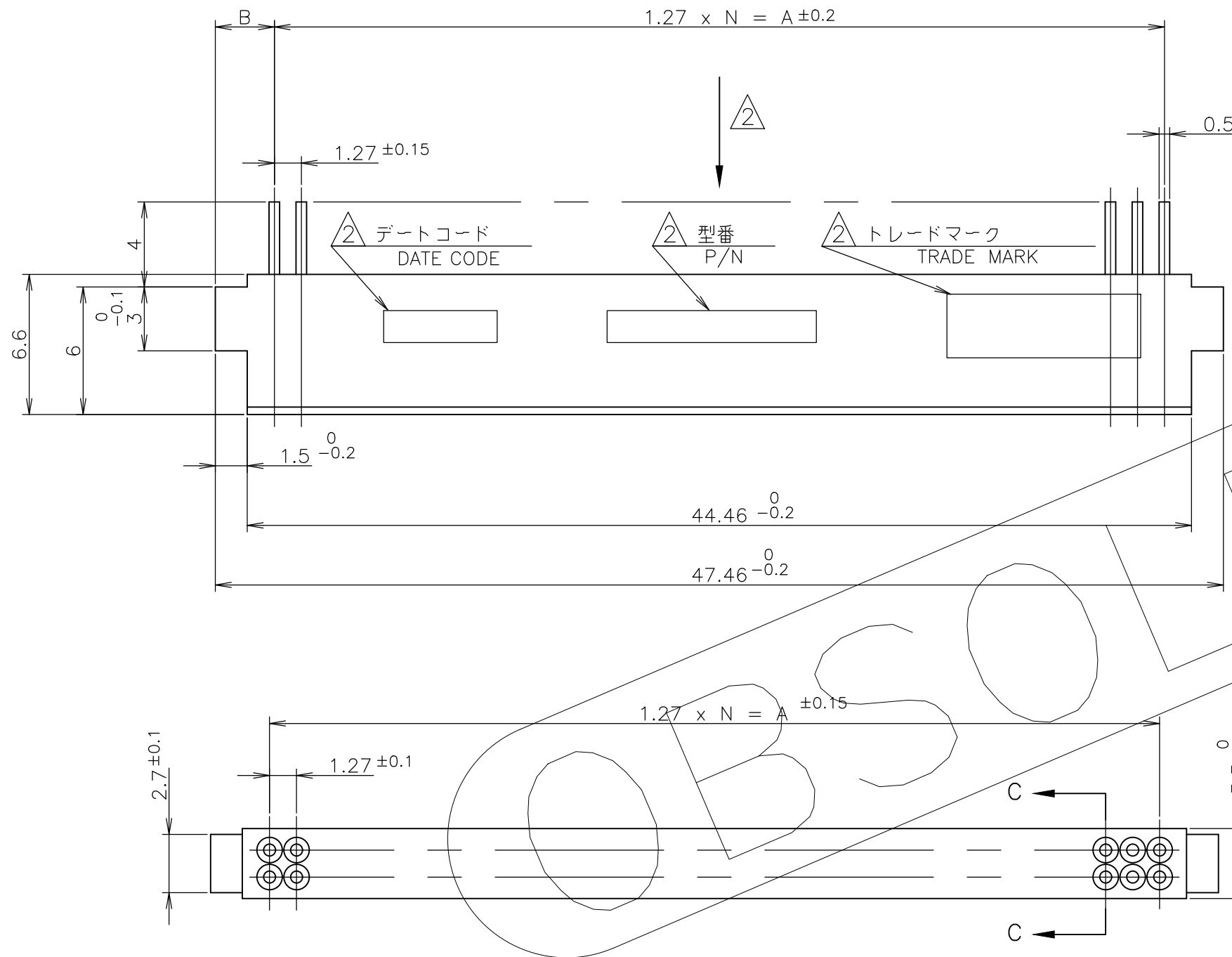


P	LTR	DESCRIPTION	DATE	DWN	APVD
A		RELEASED	20JUN05	T.T	Y.Y
A1		OBSOLETE	10JUL2020	H.O	E.I

-2; AS SHOWN



② ③	コンタクト CONT.	BE-CU OR EQU'T ベリリウム銅/同等品	Ni PL. 全面ニッケル下地、金めっき
①	ハウジング HSG	G.F. ガラス入 PPS (94V-0)	Au PL. COLOR:BLACK 色:黒
アイテム ITEM	名称 NAME	材料 MATERIAL	仕上 FINISH

1.27μm MIN	↑	↑	↑	↑	5175651-3
0.3μm MIN	2.73	41.91	33	68	5175651-2
Au THK	B	A	N	極数 POS	型番 PART NO

- 1 一般公差; ±0.3
- ① マーキングは矢視方向から読めること。
- 3 ポスト単体引抜力: 0.098N (10gf) 以上 (φ0.42のゲージピン使用)
- 4 かん合相手型番 5175649-2, 5178431-1

- 1 GENERAL TOLERANCE; ±0.3
- ① MARKING LETTERS CAN BE READ BY THE ARROW SIDE.
- 3 POST EXTRACTION FORCE; 0.098N (10gf) MIN. (φ0.42 GAGE PIN)
- 4 MATE WITH 5175649-1, 5178431-1

THIS DRAWING IS A CONTROLLED DOCUMENT.		DWN T.TSUZAKI 20JUN05	 TE Connectivity		
DIMENSIONS: 単位: 耗 mm		CHK K.YAMAGUCHI 20JUN05			
TOLERANCES UNLESS OTHERWISE SPECIFIED: 一般公差		APVD Y.YAMAMOTO 20JUN05	NAME 名称		
0 PLC ± 1 PLC ± 2 PLC ± 3 PLC ± 4 PLC ± ANGLES ±		PRODUCT SPEC 製品規格	REC ASSY AMP MEMORY CARD CONN 1.27 PITCH 68 POS		
MATERIAL 材料 SEE TABLE		APPLICATION SPEC 取付適用規格	SIZE	CAGE CODE	DRAWING NO 番号
FINISH 仕上 SEE TABLE		WEIGHT 0.000000	A3	00779	G-5175651
CUSTOMER DRAWING			RESTRICTED TO	SCALE 尺度 2:1	SHEET 1 OF 1
				REV A1	