

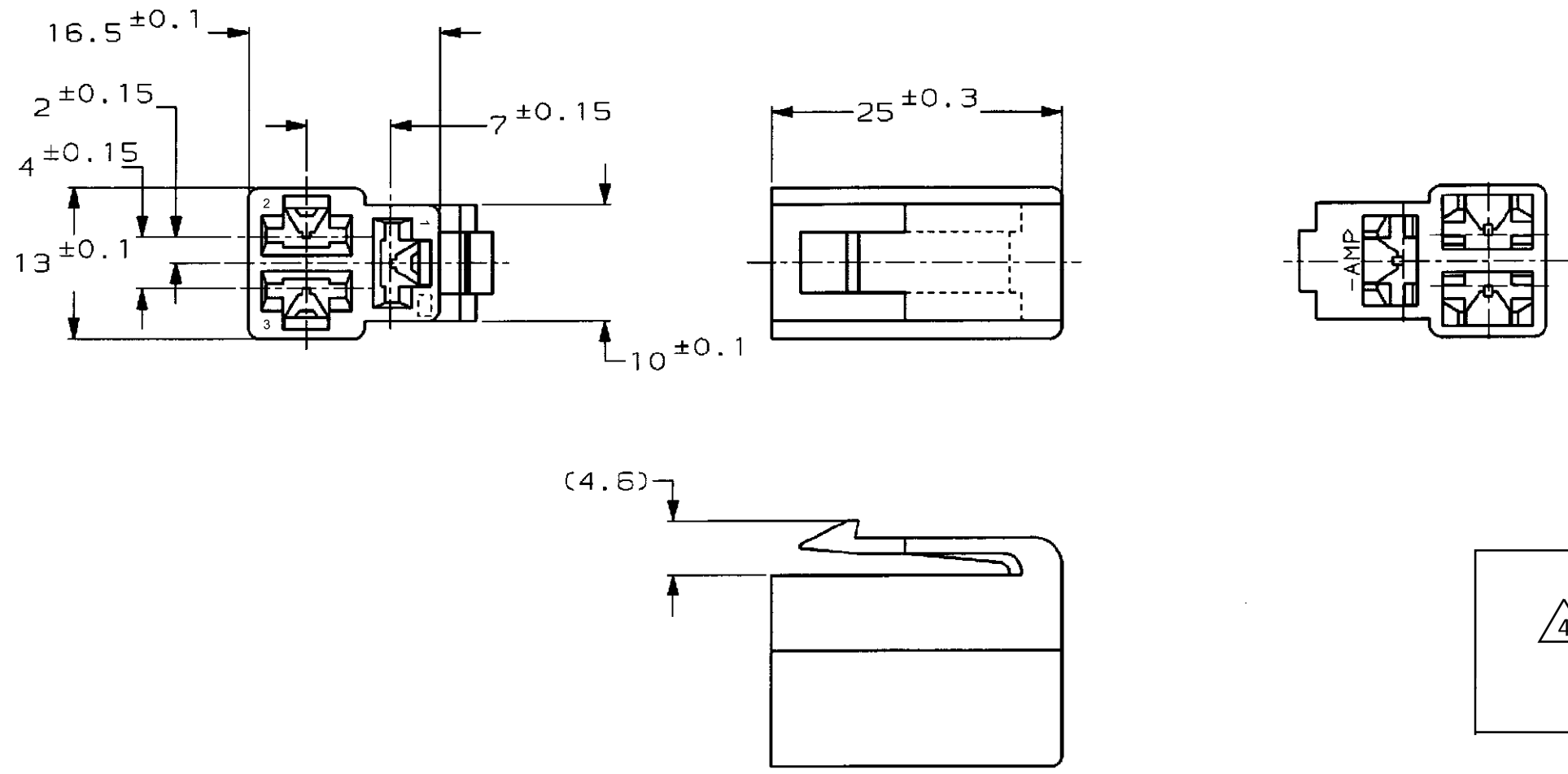
NUMBER C-172132



METRIC

単位: mm DIMENSIONS IN MM. DO NOT SCALE PRINT

PRINT DIST



注;
 1. 嵌合する相手ハウジングは型番172131
 2. 使用端子は型番170342, 170343, 170350

NOTE,
 1. THE MATING CAP HOUSING; P/N 172131
 2. APPLIED CONTACT; P/N 170342, 170343, 170350

△3 OBSOLETE PARTS: OBSOLETE CIS STREAMLINING PER D.RENAUD/D.SINISI
 △4 MATERIAL: UL 94 V-0

△4	BLUE	2-172132-5
	GREEN	2-172132-4
	BLACK	2-172132-2
	NATURAL	2-172132-1
	自然色 (NATURAL)	1-172132-1
OBSOLETE △3	淡灰 (LIGHT GRAY)	6- -6
	赤 (RED)	- -9
	橙 (ORANGE)	- -8
OBSOLETE	YELLOW	- -7
△3 OBSOLETE	灰 (GRAY)	- -6
	青 (BLUE)	- -5
	緑 (GREEN)	- -4
△3 OBSOLETE	茶 (BROWN)	- -3
	黒 (BLACK)	- -2
OBSOLETE	自然色 (NATURAL)	1-172132-1
	色 (COLOR)	型番 (P/N)

D8	REVISED PER ECR-23-175131	SS	RE	05MAY2023
D7	REVISED PER ECR-23-171872	SS	RE	11APR2023
D6	REVISED PER ECR-21-120401	SS	BH	06FEB2023
LTR	変更 (REVISION RECORD)	DR	CHK	DATE

材料 (MATERIAL) 66 ナイロン (66 NYLON)		仕上 (FINISH) 色: 表参照 (COLOR: SEE TABLE)	
DR. J. Sindhara 1/18'94		DE. K. Yuzawa 1/18'94	
CHK. #		APP. D. Sanita 1/18'94	
名称 (NAME) 250 シリーズ ハウジングランスコネクタ 3極 プラグ ハウジング 250 SERIES HOUSING LANCE CONNECTOR 3Pos PLUG HOUSING		一般公差 (GENERAL TOLERANCE) 10以下: ±0.2 10を超え 30以下: ±0.25 30を超え 100以下: ±0.3 尺 寸: ±3°	LOC 番号 (No.) B J C-172132
尺 寸 (SCALE) 2-1		REV. D8	SHEET 1 OF 1