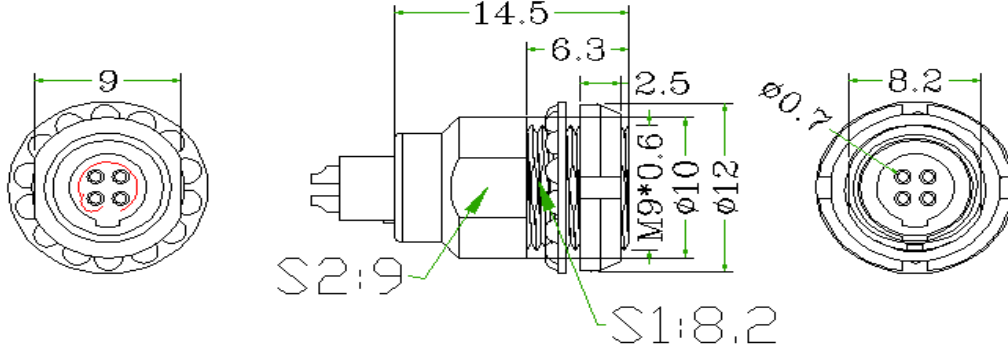


产品规格书

Part Number	ZX-0B-4PIN-EEG
产品编号	

MECHANICAL DETAILS

壳体材料/尺寸: 0R金属4芯EEG插座底座



描述	插座:母针芯, 键位: 0°
壳体材料	H59, 车件表面镀镍
接触件材料 (公端)	接触件为磷铜, 表面镀金

PERFORMANCE DETAILS

内部组件	4芯低压组件 (详见下表项目)
绝缘材质	L: PPS



接线方式:	焊接
Max. Matings:	5000
拔插次数:	
Contact Dia.:	0.7 mm
接触体直径:	
Bucket Dia.:	0.6 mm
弯针头直径:	
Max. Solid Conductor:	AWG 26
最大实心导线:	
Max. Stranded Conductor:	AWG 26
最大多股导线:	
R (max):	≤ 10 mOhm
接触电阻:	
Vtest	0.85KV (针芯-针芯) / 0.7KV (针芯-外壳)
测试电压:	
Rated Current:	7 A (AC/DC)
额定电流:	

OTHER CHARACTERISTICS

Temp (min)	-55 deg
最低使用温度:	
Temp (max):	250 deg C
最高使用温度:	
Humidity (max):	≤95% [at 60 deg C / 140 F]
最大潮湿:	
Vibration	15 g [10 Hz - 2000 Hz]
振动	
Shock Resistance	100 g [6 ms]
冲击	
Salt Spray Corrosion	>144 h
盐雾	