

SJ119473  
(DRAWING NO.)

版数 VER.	年月日 DATE	CN NO.	変更内容 DESCRIPTION	製図 DR.	担当 CHK.	査閲 APPD.	承認 APPD.
2	31/OCT/2018	027097	ADDED ITEMS, etc.	—	S. KOSUGI	Y. TAKAGI	E. MATSUMOTO

注1. ケーブル端末未加工。  
注2. ロック状態表示部。  
(青=アンロック、白=ロック)  
注3. 図示の位置にマーキングを行う。

NOTE1. OPEN CABLE END.  
NOTE2. DISPLAY PART OF LOCK STATUS.  
(BLUE=UNLOCK、WHITE=LOCK)  
NOTE3. MARKING AT THIS PLACE.

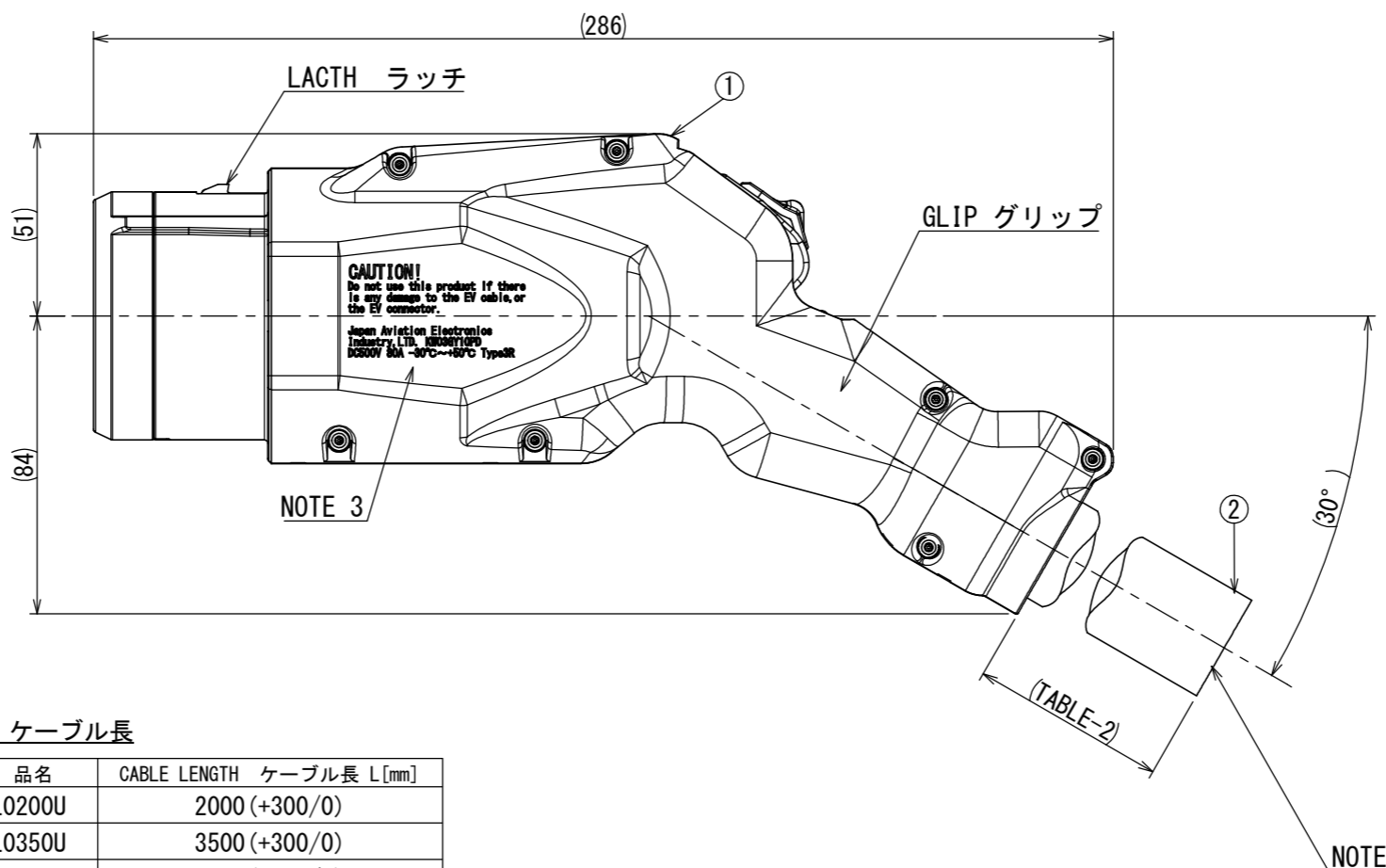
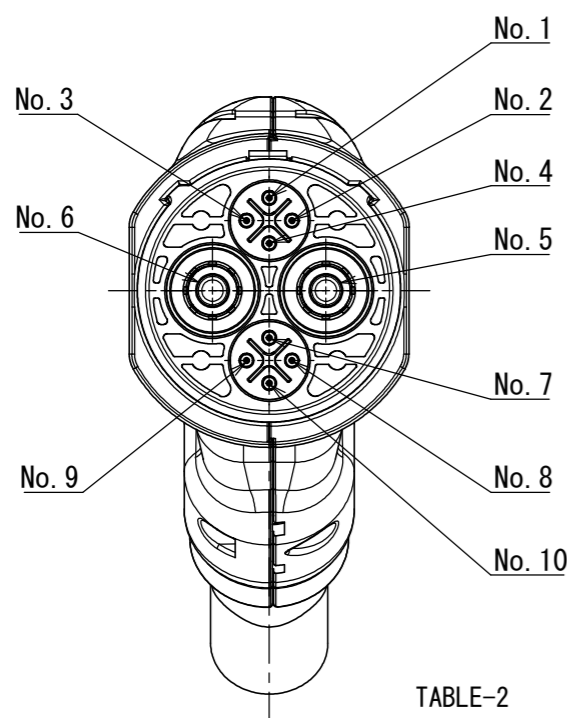
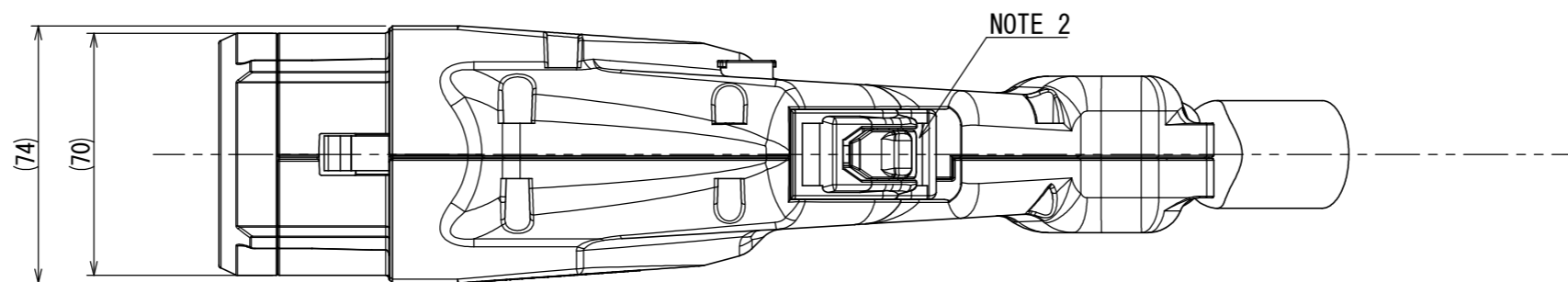


TABLE-1  
WIRING TABLE 配線表

No.	SIZE	COLOR
1	AWG#16	GREEN
2	AWG#18	BLACK
3	AWG#16	LIGHT BLUE
4	AWG#18	BROWN
5	AWG#4	BLACK
6	AWG#4	WHITE
7	AWG#18	BLUE
8	AWG#18	ORANGE
9	AWG#18	RED
10	AWG#18	PINK
11	AWG#18	WHITE
12	AWG#18	YELLOW
13	AWG#18	GRAY
14	AWG#18	PURPLE

TABLE-2  
CABLE LENGTH ケーブル長

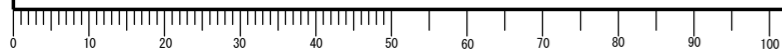
PARTS NUMBER 品名	CABLE LENGTH ケーブル長 L[mm]
KW03GY10PDL0200U	2000 (+300/0)
KW03GY10PDL0350U	3500 (+300/0)
KW03GY10PDL0400U	4000 (+300/0)
KW03GY10PDL0500U	5000 (+300/0)
KW03GY10PDL0540U	5400 (+330/0)
KW03GY10PDL0600U	6000 (+360/0)
KW03GY10PDL0700U	7000 (+420/0)
KW03GY10PDL0790U	7900 (+480/0)

DESIGNATION 命名法  
KW03GY10PDLXXXXU

MODIFICATION  
モディフィケーション  
CABLE LENGTH  
ケーブル長 L[cm]  
Model No.  
モデル名

2	CABLE	1	—	—	NOTE-1
1	CONNECTOR	1	—	—	—
符号 NO.	名称 DESCRIPTION	個数 QTY.	材料 MATERIAL	仕上 FINISH	備考 REMARKS
仕様書 (SPECIFICATION) JACS-40189 J AHL-40189		第1版 (ORIGINAL DATE) 31/AUG/2018		尺度 (SCALE) 1:2	シリーズ (SERIES) KW 日本航空電子工業株式会社
一般公差 (GENERAL TOLERANCE) 寸法 (DIMENSION)		角度 (ANGLES)		名称 (TITLE) KW03GY10PDLXXXXU	
. ±0.8 × ±0.4 ×× ±0.1 ××× ±		×° ± ×°×' ±		質量 (MASS) —	
単位 (UNIT) : mm		S/W		図面番号 (DRAWING NO.) SJ119473	
担当 CHK. Y. TAKAGI		承認 APPD. E. MATSUMOTO		JAE JAPAN AVIATION ELECTRONICS INDUSTRY, LTD.	
査閲 APPD. —		承認 APPD. —		図面番号 (DRAWING NO.) SJ119473	
承認 APPD. —		承認 APPD. —		版数 (VER.) 2	

DCF-C-212H(12.08)



WISDOM承認 2018/11/02