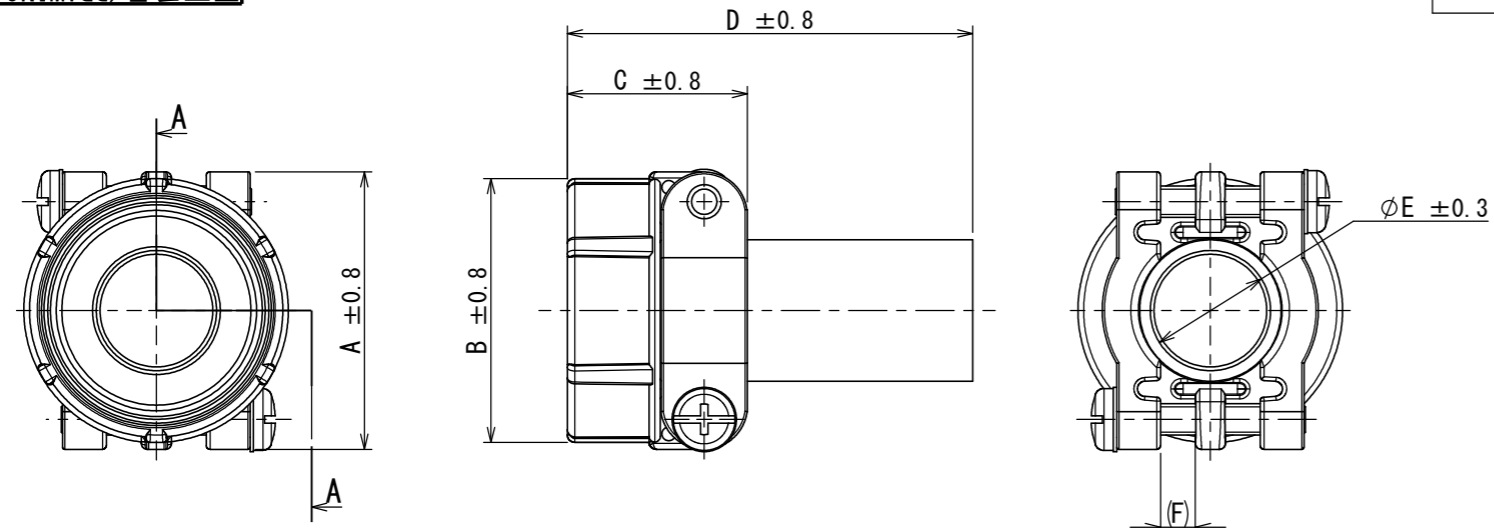


090071FS  
SJ120050  
(ON DRAWING NO.)

版数 VER.	年月日 DATE	CN NO.	変更内容 DESCRIPTION	製図 DR.	担当 CHK.	査閲 APPD.	承認 APPD.
2	24/JAN/2019	028218	REVISED TABLE	—	H. SUZUKI	H. NAKAJIMA	H. EBIHARA



**DESIGNATION**  
命名法

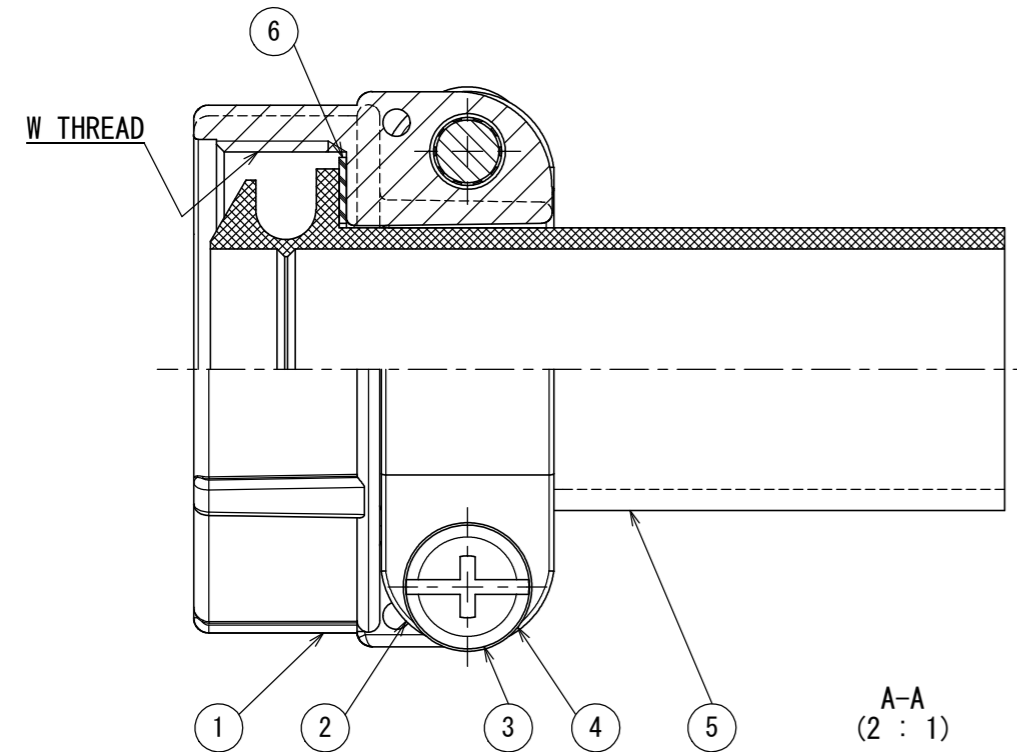
**JL04-\*\*CK(※)-RK**

SERIES シリーズ名  
SHELL SIZE 適合シェルサイズ  
18 : 18 SIZE  
2428 : 24, 28 SIZE

SUFFIX 特殊記号  
APPLICABLE CABLE DIAMETER (SEE TABLE)  
適合ケーブル径  
CABLE CLAMP  
ケーブルクランプ

TABLE: DIMENSIONS

No.	ITEM	A±0.8	B±0.8	C±0.8	D±0.8	$\phi E \pm 0.3$	(F)	W THREAD	APPLICABLE CABLE DIAMETER
1	JL04-18CK(07)-RK	31.8	30.2	24.1	53.8	8	3.2	1-20UNEF-2B	$\phi 5 \sim \phi 8$
2	JL04-2428CK(11)-RK	42.9	42.1	26.2	56.2	12	4.8	1 7/16-18UNEF-2B	$\phi 9 \sim \phi 12$
3	JL04-2428CK(14)-RK	42.9	42.1	26.2	56.2	15	4.8	1 7/16-18UNEF-2B	$\phi 12 \sim \phi 15$
4	JL04-2428CK(20)-RK	42.9	42.1	26.2	56.2	21	4.8	1 7/16-18UNEF-2B	$\phi 18 \sim \phi 20$



符号 NO.	名称 DESCRIPTION	個数 QTY.	材料 MATERIAL	仕上 FINISH	備考 REMARKS
6	WASHER	1	SYNTHETIC RESIN	—	COLOR: BLACK OR NATURAL
5	BUSHING	1	NBR	—	COLOR: BLACK
4	WASHER	2	STEEL	ZINC PLATING	COLOR: BLACK SYSTEM INTERFERENCE COLOR
3	SCREW	2	COPPER ALLOY	ZINC PLATING	COLOR: BLACK SYSTEM INTERFERENCE COLOR
2	CLAMP SADDLE	2	ALUMINUM ALLOY	ZINC PLATING	COLOR: BLACK SYSTEM INTERFERENCE COLOR
1	GLAND NUT	1	ALUMINUM ALLOY	ZINC PLATING	COLOR: BLACK SYSTEM INTERFERENCE COLOR

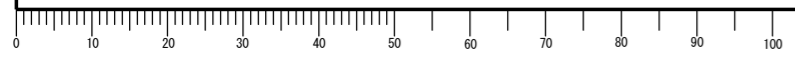
NOTE 1. THIS MATERIAL IS WATERPROOF CABLE CLAMP FOR CABTYRE CABLE.

注1. 本部品は『防水型キャブタイヤ用ケーブルクランプ』です。

**特別管理品目**  
SPECIAL CONTROL ITEM  
TUV

仕様書 (SPECIFICATION)	第1版 (ORIGINAL DATE) 12/APR/2018	尺度 (SCALE)	シリーズ (SERIES) JL04	製図 DR.	—	名称 (TITLE)	JL04-**CK(※)-RK	日本航空電子工業株式会社 JAPAN AVIATION ELECTRONICS INDUSTRY, LTD.	図面番号 (DRAWING NO.) SJ120050	版数 (VER.) 2
一般公差 (GENERAL TOLERANCE)	寸法 (DIMENSION)	角度 (ANGLES)	単位 (UNIT) : mm	担当 CHK. H. SUZUKI	査閲 APPD. H. NAKAJIMA	承認 APPD. H. EBIHARA	質量 (MASS)	—	—	—

DCF-C-212H(12.08)



WISDOM承認 2019/01/24