

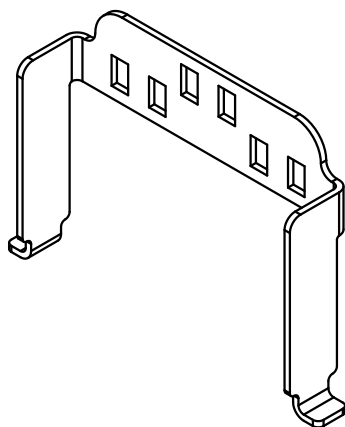
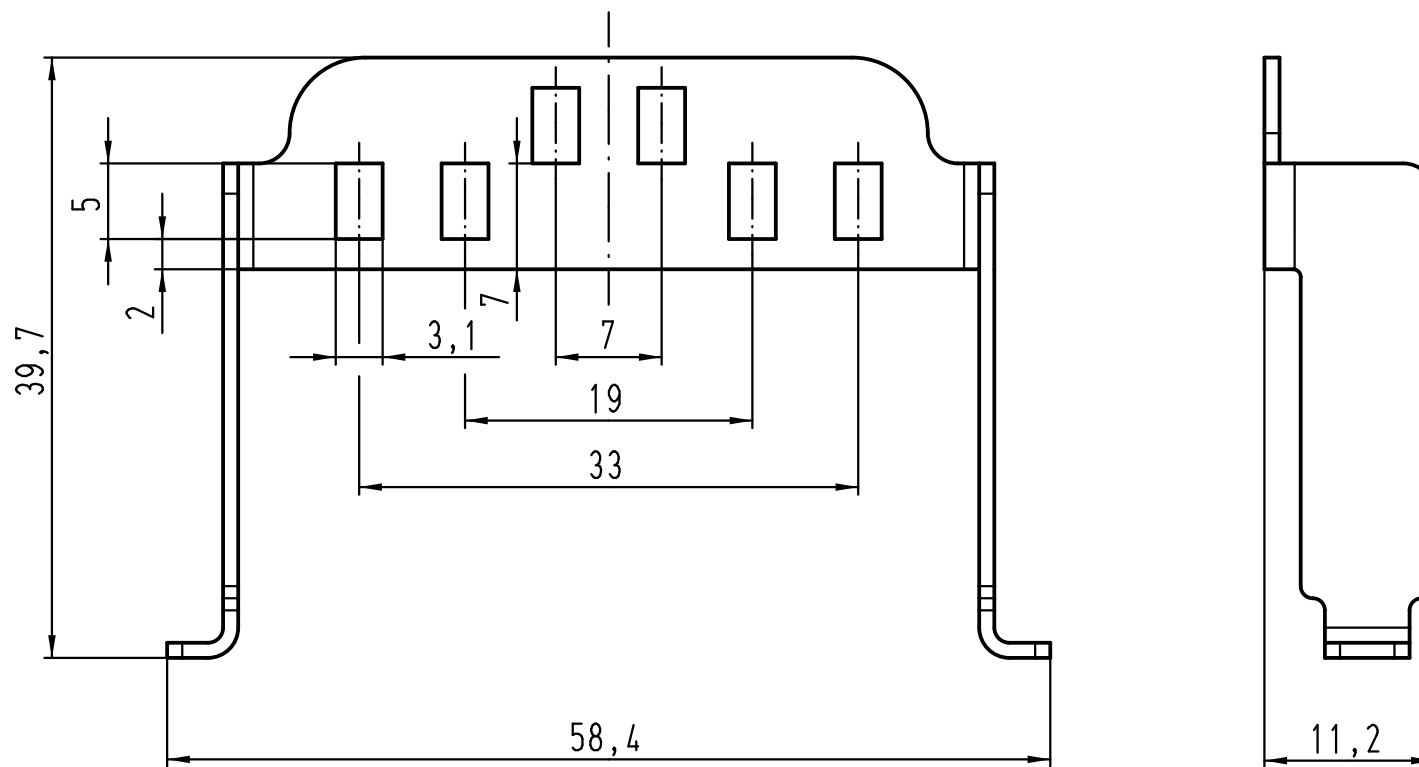
1 2 3 4 5 6

A

B

C

D



All Dimensions in mm Original Size DIN A 4		Techn. Character.			Nicht tolerierte Maße/Free size tolerances		
			Dat.	Name	Maßstab/Scale <b>2:1</b>	<b>Schirmbügel für Anbaugesäuse</b> <i>shield-lever for housing bulkhead mounting</i> Han-Yellock 30	
			Detail.	23.02.10			Ho
			Insp.				SP
C	19.08.11	Ho	Stand.				
B	28.04.10	Ho	HARTING Electric GmbH & Co. KG			<b>TB 11 12 300 5201</b>	
A			D-32339 Espelkamp				
Mod.	Dat.	Name				Sub.	Blatt/ page