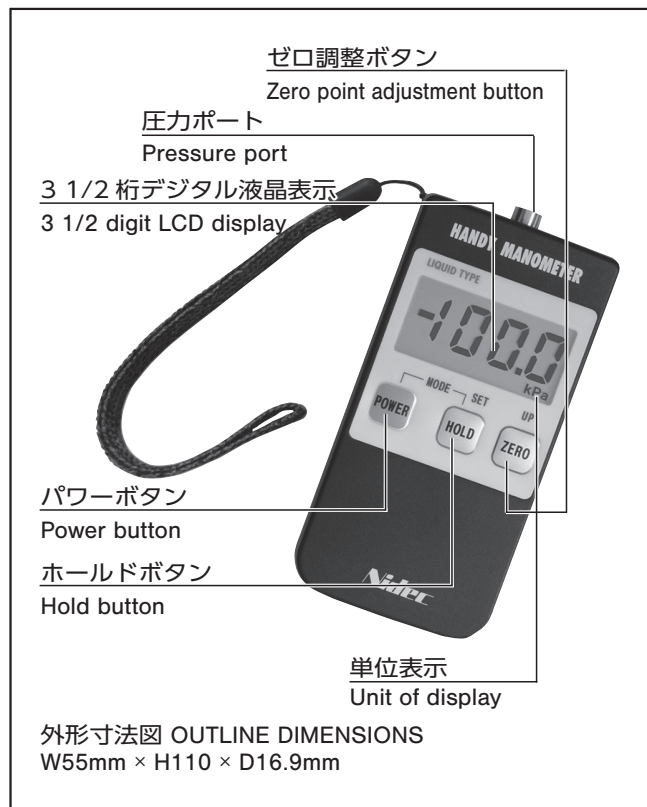


ハンディタイプに液圧対応タイプが仲間入り。絶対圧タイプも品揃え

新型ハンディ・マノメータ

HANDHELD DIGITAL MANOMETER

PG-100B



■特長 FEATURES

- 新たに液圧対応タイプがラインアップ
- 高い安定性を実現
感圧素子に半導体チップを使用。電子回路技術による温度補償。
- 電池寿命は長寿命
低消費電力設計により、単4形乾電池2本で1000時間以上使用できます。
- オートパワーオフ機能（時間切替え可能）
- ワンハンド、ワンタッチ操作の使いやすいパネルレイアウト
- 見やすい大型ディスプレイ
ホールド機能付きのデジタル表示で読み取り誤差がありません。
- New lineup of PG-100 series for measuring gas and liquid pressure
- Capable of measuring Absolute pressure (PG-100B-102A)
- Excellent stability
High precision semiconductor chip combined with temperature compensation circuit guarantee excellent stability.
- Long battery life
Lasts more than 1000hrs with two AAA dry batteries.
- Automatic power off function
- Easy, one-handed operation
- Easy-to-read large LCD display
- Pressure unit selectable type also available (PG-100B-****-W).

■型式表示 MODEL NUMBER DESIGNATION

P G - 1 0 0 B - 1 0 2 R - M X2 T

シリーズ名 Series name

定格圧力 Rated pressure range
指示方式 Pressure reference

102R : -100 ~ 100 kPa ゲージ圧 (連成圧) Gauge(Compound)
103R : -100 ~ 1000 kPa ゲージ圧 (連成圧) Gauge(Compound)
102A : 0 ~ 100 kPa abs 絶対圧

※国内で使用する場合は、計量法で認められている用途に限ります。
それ以外の用途には使用できませんのでご注意ください。

※表示切替タイプ(W)中、103Rレンジ品は mmHg 単位に対応しておりませんので、ご注意ください。
(下記のWタイプ表示対応表をご参照ください。)
103R range products do not correspond to Unit mmHg of Pressure unit selectable W type.
(Refer to the Pressure unit selectable W type below.)

トレーサビリティ体系図添付 Traceability system chart
なし Blank : 添付なし Not attached
T : トレーサビリティ体系図 Traceability system chart

検査成績書 / 校正証明書添付
Inspection report / Calibration Certificate

なし Blank : 添付なし Not attached
X1 : 検査成績書 Inspection report
X2 : 検査成績書、校正証明書
Inspection report and Calibration certificate

表示単位 Unit of display

なし Blank : kPa
M : MPa
H : mmHg ※
W : 単位切替タイプ※
Selectable(bar, psi, inch Hg, mmHg, kPa, MPa according to the pressure range) ※

■ W タイプ表示対応表 Pressure unit selectable W type

圧力レンジ Pressure range	W タイプ 単位切替 Unit selectable W type						
	kPa	Mpa	mmHg	in.Hg	mmAq	psi	bar
102R	○	○	○	○	—	○	○
103R	○	○	—	○	—	○	○
102A	○	○	○	○	—	○	○

※「—」(横線)のものは、表示単位として対応しておりません。
" — " is not supported as a display unit.

PG-100B

HANDHELD DIGITAL MANOMETER

型式一覧表 LIST OF MODEL NUMBERS 〈非腐食性気体 For non-corrosive gas〉

形 (指示方式) Pressure reference		ゲージ圧 (連成圧) Gauge(Compound)		絶対圧 Absolute
定格圧力 (kPa) Rated pressure range (kPa)		-100 ~ 100	-100 ~ 1000	0 ~ 100 (abs)
kPa	本体のみ Product only	PG-100B-102R	PG-100B-103R	PG-100B-102A
	検査成績書付 Inspection report	PG-100B-102R-X1	PG-100B-103R-X1	PG-100B-102A-X1
	検査成績書 + トレーサビリティ体系図付 Inspection report and Traceability system chart	PG-100B-102R-X1T	PG-100B-103R-X1T	PG-100B-102A-X1T
	検査成績書 + 校正証明書付 Inspection report and Calibration certificate	PG-100B-102R-X2	PG-100B-103R-X2	PG-100B-102A-X2
	トレーサビリティ体系図付 Traceability system chart	PG-100B-102R-T	PG-100B-103R-T	PG-100B-102A-T
	検査成績書 + 校正証明書 + トレーサビリティ体系図付 Inspection report, Calibration certificate and Traceability system chart	PG-100B-102R-X2T	PG-100B-103R-X2T	PG-100B-102A-X2T
MPa	本体のみ Product only	/	PG-100B-103R-M	/
	検査成績書付 Inspection report		PG-100B-103R-M-X1	
	検査成績書 + トレーサビリティ体系図付 Inspection report and Traceability system chart		PG-100B-103R-M-X1T	
	検査成績書 + 校正証明書付 Inspection report and Calibration certificate		PG-100B-103R-M-X2	
	トレーサビリティ体系図付 Traceability system chart		PG-100B-103R-M-T	
	検査成績書 + 校正証明書 + トレーサビリティ体系図付 Inspection report, Calibration certificate and Traceability system chart		PG-100B-103R-M-X2T	
mmHg	本体のみ Product only	PG-100B-102R-H	/	/
	検査成績書付 Inspection report	PG-100B-102R-H-X1		
	検査成績書 + トレーサビリティ体系図付 Inspection report and Traceability system chart	PG-100B-102R-H-X1T		
	検査成績書 + 校正証明書付 Inspection report and Calibration certificate	PG-100B-102R-H-X2		
	トレーサビリティ体系図付 Traceability system chart	PG-100B-102R-H-T		
	検査成績書 + 校正証明書 + トレーサビリティ体系図付 Inspection report, Calibration certificate and Traceability system chart	PG-100B-102R-H-X2T		
単位切替 Selectable	本体のみ Product only	PG-100B-102R-W	PG-100B-103R-W	PG-100B-102A-W
	検査成績書付 Inspection report	PG-100B-102R-W-X1	PG-100B-103R-W-X1	PG-100B-102A-W-X1
	検査成績書 + トレーサビリティ体系図付 Inspection report and Traceability system chart	PG-100B-102R-W-X1T	PG-100B-103R-W-X1T	PG-100B-102A-W-X1T
	検査成績書 + 校正証明書付 Inspection report and Calibration certificate	PG-100B-102R-W-X2	PG-100B-103R-W-X2	PG-100B-102A-W-X2
	トレーサビリティ体系図付 Traceability system chart	PG-100B-102R-W-T	PG-100B-103R-W-T	PG-100B-102A-W-T
	検査成績書 + 校正証明書 + トレーサビリティ体系図付 Inspection report, Calibration certificate and Traceability system chart	PG-100B-102R-W-X2T	PG-100B-103R-W-X2T	PG-100B-102A-W-X2T

PG-100B

HANDHELD DIGITAL MANOMETER

■標準仕様 STANDARD SPECIFICATIONS

〈kPa表示 kPa version〉

- 特記ない場合、周囲温度 $25 \pm 5^\circ\text{C}$ で規定します。
Unless otherwise specified, the specs are defined at an ambient temperature of $25 \pm 5^\circ\text{C}$.

項目 Item		PG-100B			
一般仕様 General specifications	形 (指示方式) Pressure reference	ゲージ圧 Gauge		絶対圧 Absolute	
	型式 Model number	102R	103R	102A	
	定格圧力 Rated pressure range	kPa	- 100 ~ 100	- 100 ~ 1000	0 ~ 100 kPa abs
	最大圧力 Maximum pressure	kPa	200	2000	200 kPa abs
	破壊圧力 Break-down pressure	kPa	300	3000	300 kPa abs
	動作温度 Operating temp. range	$^\circ\text{C}$	0 ~ 50		
	補償温度 Compensated temp. range	$^\circ\text{C}$	0 ~ 50		
	動作湿度 Operating humidity	% RH	15 ~ 85 (結露ないこと No condensation)		
	保存温度 Storage temp.	$^\circ\text{C}$	- 20 ~ 70 (大気圧、湿度 65 %RH 以下 Atmospheric pressure, humidity 65 %RH maximum)		
	適用媒体 Pressure medium		SUS316L を腐食させない気体・液体 Gases/liquids compatible with SUS316L		
	圧力ポート Pressure port		M5 メネジ M5 female		
	質量 Net weight	g	約 100 Approx. 100		
	電源 Power		単 4 形乾電池、DC1.5 V \times 2 電池寿命 1000 時間以上 AAA dry battery DC 1.5 V \times 2 Battery life 1000 h minimum		
	表示 Display	表示桁数 No. of digits	3 1/2		
表示素子 Display element		LCD			
定格表示 Rated display range		- 100.0 ~ 100.0	- 100 ~ 1000 - 100 ~ 1.000 (MPa 表示品)	00.0 ~ 100.0	
表示回数 Display cycle		約 4 回/秒 Approx. 4 times/s			
総合精度 Integrated accuracy		$\pm 0.5\% \text{F.S.} \pm 2 \text{ digits (at } 25^\circ\text{C} \pm 5^\circ\text{C)}$			
		$\pm 1.0\% \text{F.S.} \pm 2 \text{ digits (at } 25^\circ\text{C} \pm 25^\circ\text{C)}$	$\pm 2.0\% \text{F.S.} \pm 2 \text{ digits (at } 25^\circ\text{C} \pm 25^\circ\text{C)}$		
分解能 Resolution		1 digit			
アナログ出力 Analog output	供給電源 (外部供給) Power supply (External supply)	5 \pm 0.5 V DC 5 mA maximum			
	出力電圧 Output voltage	0 ~ \pm 1.000 V ※表示値に比例 Proportionate to display value			
	出力精度/分解能 Output accuracy / Resolution	$\pm 10 \text{ mV} / 1 \text{ mV}$			
	出力抵抗 Output resistance	Approx. 10 k Ω			
	応答速度 Response	Approx. 10 ms			
付加機能 Additional function	付加機能 Additional function	オートパワーオフ、表示ホールド、電池交換表示 (LOBAT)、ゼロリセット Auto power off, Display hold, Battery replacement display(LOBAT), Zero point adjustment			
	付属品 Accessories	ワンタッチ継手 (外径 ϕ 6 チューブ用) 1個、インサートリング 1個、単 4 形乾電池 2 個、ストラップ、保護カバー One-touch fitting for ϕ 6 mm, Insert ring, 2 AAA batteries, strap, protective cover			
	別売品 Option (Sold separately)	PG-100B 用ソフトケース PG-100B soft carrying case			

PG-100B

HANDHELD DIGITAL MANOMETER

■標準仕様 STANDARD SPECIFICATIONS

〈非 SI 単位品 Non SI unit version〉 ※国内で使用する場合は、計量法で認められている用途に限ります。
それ以外の用途には使用できませんのでご注意ください。

- 特記ない場合、周囲温度 $25 \pm 5^\circ\text{C}$ で規定します。
Unless otherwise specified, the specs are defined at an ambient temperature of $25 \pm 5^\circ\text{C}$.

項目 Item		PG-100B
一般仕様 General specifications	形 (指示方式) Pressure reference	ゲージ圧 Gauge
	型 式 (mmHg 表示品 : 連成圧) Model number(mmHg display : compound)	102R-H
	定格圧力 Rated pressure range	- 100 ~ 100 (- 750 ~ 750)
	最大圧力 Maximum pressure	200 (1500)
	破壊圧力 Break-down pressure	300 (2250)
	動作温度 Operating temp. range	0 ~ 50
	補償温度 Compensated temp. range	0 ~ 50
	動作湿度 Operating humidity	35 ~ 85 (結露ないこと No condensation)
	保存温度 Storage temp.	- 20 ~ 70 (大気圧、湿度 65 %RH 以下 Atmospheric pressure, humidity 65 %RH maximum)
	適用媒体 Pressure medium	SUS316L を腐食させない気体及び液体 Gases/liquids compatible with SUS316L
	圧力ポート Pressure port	M5 メネジ M5 female
	質 量 Net weight	約 100 Approx. 100
	電 源 Power	単 4 形乾電池、DC1.5 V × 2 電池寿命 1000 時間以上 AAA dry battery DC 1.5 V × 2 Battery life 1000 h minimum
表 示 Display	表示桁数 No. of digits	3 1/2
	表示素子 Display element	LCD
	定格表示 (mmHg 表示品) Rated display range(mmHg display)	- 750 ~ 750
	表示回数 Display cycle	約 4 回/秒 Approx. 4 times/s
	総合精度 Integrated accuracy	$\pm 0.5 \% \text{F.S.} \pm 2 \text{ digits (at } 25^\circ\text{C} \pm 5^\circ\text{C)}$
		$\pm 1.0 \% \text{F.S.} \pm 2 \text{ digits (at } 25^\circ\text{C} \pm 25^\circ\text{C)}$
分解能 Resolution	1 digit	
アナログ出力 Analog output	供給電源 (外部供給) Power supply (External supply)	$5 \pm 0.5 \text{ V DC } 5 \text{ mA maximum}$
	出力電圧 Output voltage	$0 \sim \pm 1.000 \text{ V}$ ※表示値に比例 Proportionate to display value
	出力精度/分解能 Output accuracy / Resolution	$\pm 10 \text{ mV} / 1 \text{ mV}$
	出力抵抗 Output resistance	Approx. 10 k Ω
	応答速度 Response	Approx. 10 ms
付加機能 Additional function	付加機能 Additional function	オートパワーオフ、表示ホールド、電池交換表示 (LOBAT)、ゼロリセット Auto power off, Display hold, Battery replacement display(LOBAT), Zero point adjustment
	付属品 Accessories	ワンタッチ継手 (外径 $\phi 6$ チューブ用) 1個、インサートリング 1個、単4形乾電池2個、ストラップ、保護カバー One-touch fitting for $\phi 6 \text{ mm}$, Insert ring, 2 AAAbatteries, strap, protective cover
	別売品 Option (Sold seperately)	PG-100B 用ソフトケース PG-100B soft carrying case

PG-100B

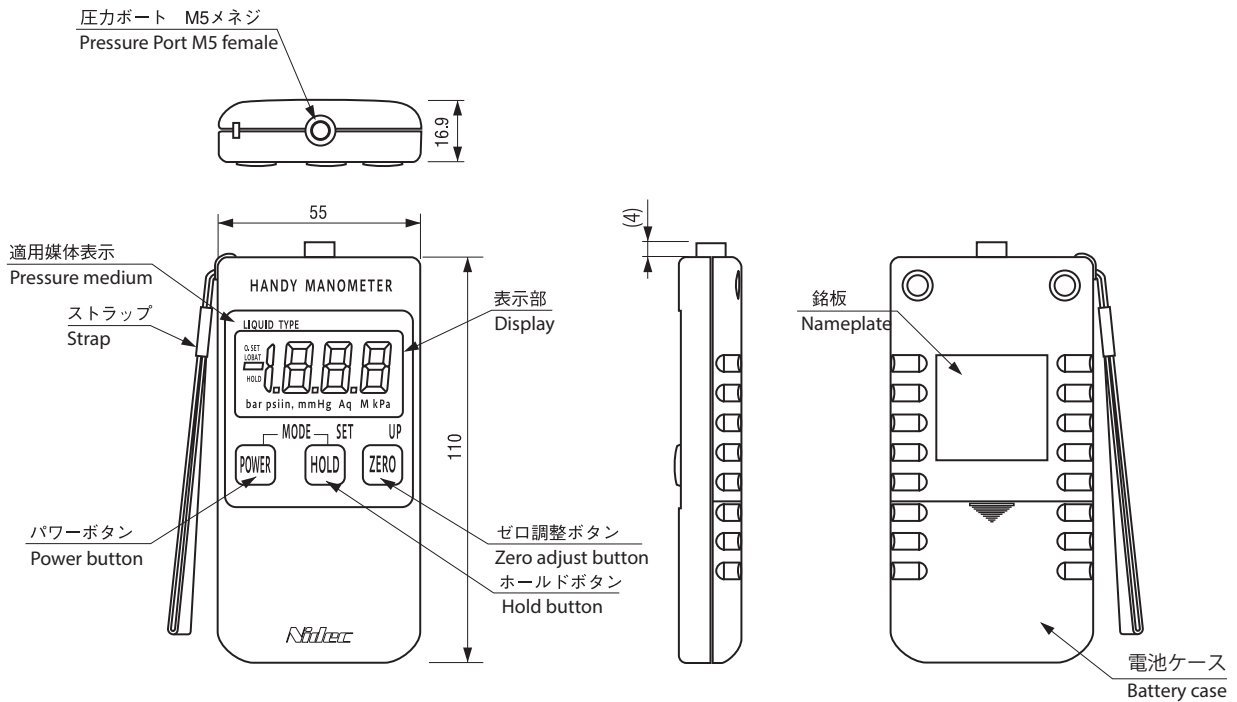
HANDHELD DIGITAL MANOMETER

■環境特性 ENVIRONMENTAL CHARACTERISTICS

試験項目 Test item	試験条件 Test conditions (At 25 ± 5 °C)	変動量 Permissible change
振動 Vibration	Amplitude 1.5 mm P-P, 10 ~ 55 Hz, 3 directions for 2 hours each (packed)	表示精度最大 : ± 1 %F.S. Indicating accuracy: ± 1 %F.S. maximum
衝撃 Shock	98.1 m/s ² , 3 directions for 3 times each (packed)	
圧力サイクル Pressure cycling	0 ~ 定格圧力 0 ~ Rated pressure, 10 ⁶ cycles	
耐湿性 Moisture resistance	40 °C, 90 ~ 95 %RH, 240 hrs.	

■外形寸法図 OUTLINE DIMENSIONS

Unless otherwise specified, tolerance : ± 0.5 (Unit: mm)



■別売品 OPTION

PG-100B用ソフトケース — ご注文名 : PG-100 ソフトケース
(持ち運び、保管用にご使用いただけます。)

The soft carrying case for PG-100B— Order item: PG-100 soft carrying case
(Useful for when carrying out and keeping.)

