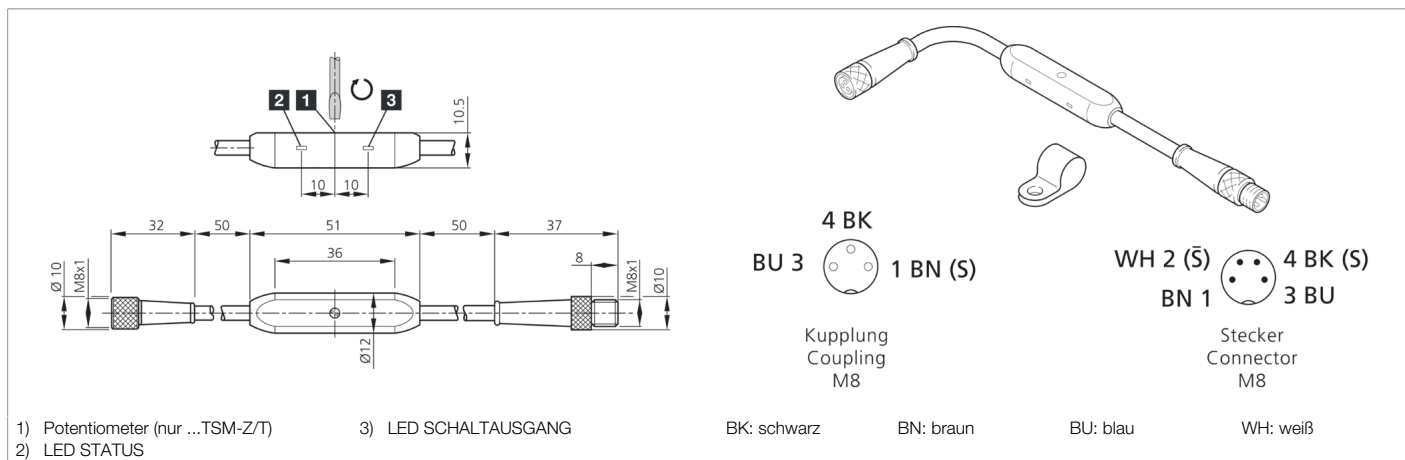
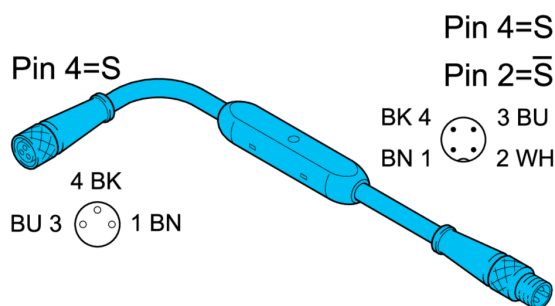




202855
TKHM-Z/TSM-Z/P4
Funktionsadapter

- Für alle gängigen Sensoren geeignet
- Kompakte Bauform
- Schnell und einfach nachrüstbar
- Hoher Temperatureinsatzbereich
- LED-Anzeige für Status und Schaltausgang



Funktion

								CE	UK CA	
--	--	--	--	--	--	--	--	----	----------	--

Technische Daten (typ.)

Technische Daten (typ.)	+20°C, 24 V DC
Strombelastbarkeit	200 mA, kurzschlussfest
Betriebsspannung	15 ... 35 V DC
Leerlaufstrom (max.)	20 mA
Gewinde	M8 x 1
Gehäusematerial	Kunststoff
Schutzklasse	III, Betrieb an Schutzkleinspannung
Auswertung	pnp Antivalenzler
Applikation	Digitalsignal
Funktionsauswahl	pnp
Schaltausgang	pnp (2x)
Schaltfrequenz	3.500 Hz
Umgebungstemperatur Betrieb	-20 ... +70 °C
Schutzart	IP 67
Anschluss	Pigtail, Kupplung, M8, 4-polig
Anschluss 2	Pigtail, Stecker, M8, 3-polig

Weitere Informationen / Zubehör

<https://www.di-soric.com/202855>