

53927-**19	53927-5019
MODEL No.	MATERIAL No.

REVISED EC NO: J2014-0889 DRW: NESATO CHK: DASHIMOTSU APPR: NUKITA	2013/11/21 2013/11/21 2013/11/21	GENERAL TOLERANCES (UNLESS SPECIFIED)		DIMENSION STYLE MM ONLY		SCALE 2:1	DESIGN UNITS METRIC	THIRD ANGLE PROJECTION	
		10 UNDER	±0.2	DRAWN BY T. UENO	DATE 2004/05/17	TITLE CFA CARD CONN. 50P HEADER ASSY -LEAD FREE-			
		10 OVER 30 UNDER	±0.25	CHECKED BY M. SASAO	DATE 2004/05/17	molex SD-53927-001			
		30 OVER	±0.3	APPROVED BY M. SASAO	DATE 2004/05/17				
ANGULAR ±3 °		DRAFT WHERE APPLICABLE MUST REMAIN WITHIN DIMENSIONS		MATERIAL NO. SEE TABLE		DOCUMENT NO. SD-53927-001	SHEET NO. 1 OF 2		
SIZE A3		THIS DRAWING CONTAINS INFORMATION THAT IS PROPRIETARY TO MOLEX INCORPORATED AND SHOULD NOT BE USED WITHOUT WRITTEN PERMISSION							

NOTES

1. 材質

MATERIAL

ハウジング：ガラス入りLCP UL94V-0
 HOUSING: LCP G.F. UL94V-0
 ピン：リン青銅
 PIN: PHOSPHOR BRONZE
 ネール：リン青銅
 NAIL: PHOSPHOR BRONZE

2. メッキ仕様

PLATING

PIN 接点部：パラジウムニッケル下地、金メッキ
 CONTACT AREA: Au OVER Pd-NI
 半田付け部：錫メッキ
 SOLDER TAIL AREA: TIN
 下地メッキ：ニッケルメッキ
 UNDERPLATING: NICKEL OVER ALL

NAIL 錫メッキ

TIN
 下地メッキ：ニッケルメッキ
 UNDERPLATING: NICKEL OVER ALL

3. 推奨基板厚

RECOMMENDED P.C.B. THICKNESS: ± 0.8 MIN.

4. 適合カード厚

RECOMMENDED CARD THICKNESS

接続部： 3.3 ± 0.1
 CONNECTING AREA: 3.3 ± 0.1

5. 適合カード幅

RECOMMENDED CARD WIDTH: 42.8 ± 0.1

6. ハウジング色

HOUSING COLOR: WHITE

寸 1, 13, 38, 50
 THIS DIMENSION APPLIES TO CIRCUIT NUMBERS
 1, 13, 38 AND 50.

寸 25, 26
 THIS DIMENSION APPLIES TO CIRCUIT NUMBERS 25 AND 26.

寸 9
 ピンの倒れは、ピン根元を基準に全方向へ 0.1 MAX. とする。
 PIN TIP LEAN TOWARD ANY DIRECTION NOT TO EXCEED 0.1
 WHEN MEASURED FROM PIN BASE.

寸 10
 ピン根元に適用する。
 THIS DIMENSION TO BE MEASURED AT PIN BASE.

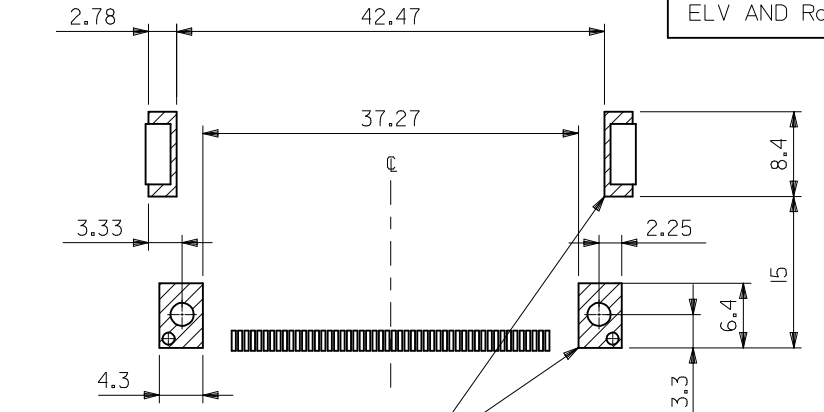
寸 11
 ソルダーテールは、Z面を基準とし上へ 0.05 下へ 0.2 の範囲にあり、
 目付ソルダーテールの平坦度は、 0.15 MAX. とし、テール先端にて測定する。
 SOLDER TAILS TO BE WITHIN 0.05 UPWARD AND 0.2 DOWNWARD FROM Z-DATUM PLACE, AND COPLANARITY OF
 SOLDER TAILS TO BE WITHIN 0.15 .
 MEASUREMENT POINT IS SOLDER TAILS TIP.

寸 12
 公差非累積
 NON-CUMULATIVE

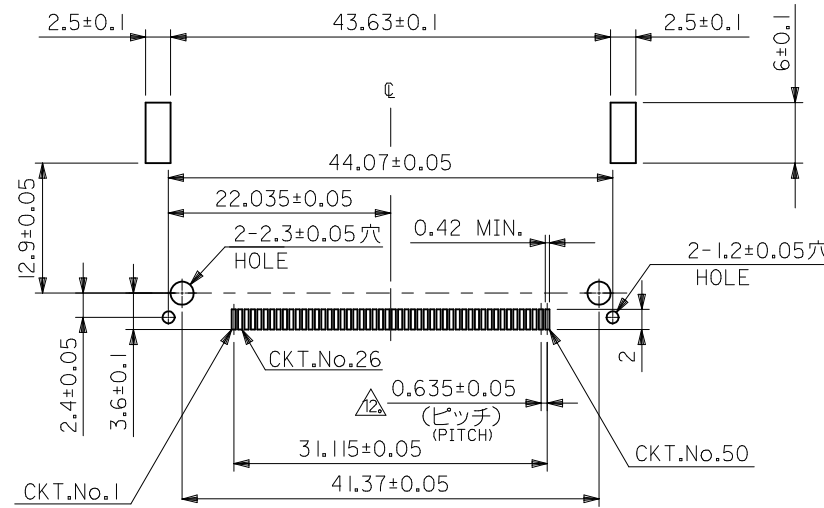
寸 13
 本製品は 53927-**-**10 の鉛フリー一品である。
 THIS PRODUCT IS LEAD FREE OF 53927-**-**10.

寸 14
 実装時、ボルトとナットを使用すること。
 USE THE BOLT AND THE NUT WHEN YOU MOUNT.

ELV AND RoHS COMPLIANT.

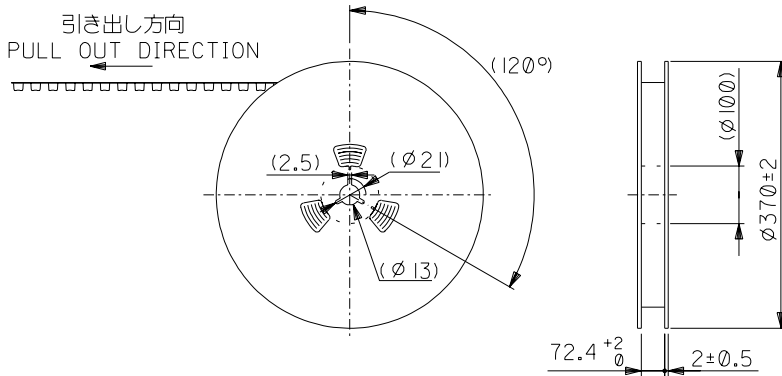


部品実装不可エリア
 NO PARTS TO BE LOCATED IN THIS AREA.



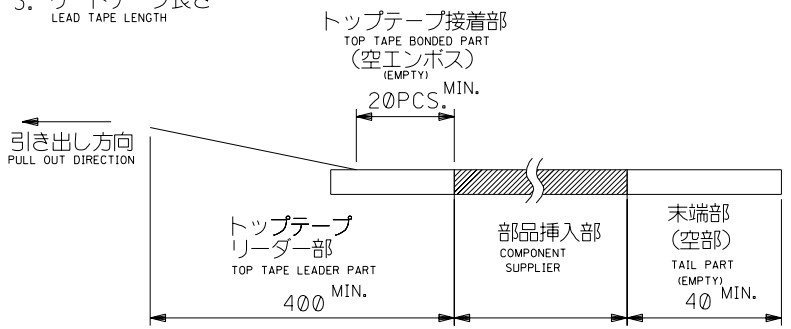
基板推奨寸法
 RECOMMENDED P.C.B. LAYOUT

REVISED EC NO.: J2014-0889 2013/11/21 DRW: NESATO CHKD: ASHIMOTSU 2013/11/21 APPR: NUKITA 2013/11/21	DESCRIPTION	GENERAL TOLERANCES (UNLESS SPECIFIED)		DIMENSION STYLE MM ONLY		SCALE 2:1	DESIGN UNITS METRIC	THIRD ANGLE PROJECTION		
		10 UNDER	± 0.2	DRAWN BY T. UENO	DATE 2004/05/17	TITLE CFA CARD CONN. 50P HEADER ASSY -LEAD FREE-				
		10 OVER 30 UNDER	± 0.25	CHECKED BY M. SASAO	DATE 2004/05/17					
		30 OVER	± 0.3	APPROVED BY M. SASAO	DATE 2004/05/17					
A	REV	ANGULAR	$\pm 3^\circ$	MATERIAL NO. SEE SHEET 1		DOCUMENT NO. SD-53927-001		SHEET NO. 2 OF 2		
		DRAFT WHERE APPLICABLE MUST REMAIN WITHIN DIMENSIONS		THIS DRAWING CONTAINS INFORMATION THAT IS PROPRIETARY TO MOLEX INCORPORATED AND SHOULD NOT BE USED WITHOUT WRITTEN PERMISSION						



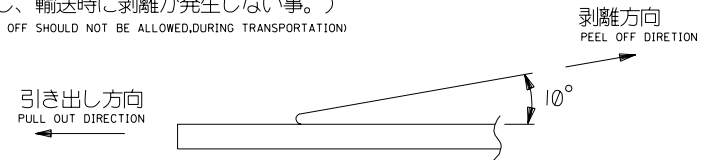
注)
NOTES

- 製品番号 53927-5019 の詳細寸法については、SD-53927-001 を参照下さい。
IN THE PACKAGE , PART NO. 53927-5019 DETAILED DIMENSIONS , SEE SD-53927-001
- 梱包数量 : 280 個/リール
NUMBER OF CONNECTORS : 280 PCS/REEL
- リードテープ長さ
LEAD TAPE LENGTH



- トップテープの剥離強度: (剥離方向は下図参照)
PEELING OFF FORCE OF TOP TAPE (PEELING DIRECTION AS SHOWN IN FOLLOWING FIG.)
0.1~1.3N {10~130gf} : キャリアテープ幅72mm
CARRIER TAPE WIDTH 72mm

尚、本規格値は、出荷時に適用。
THIS REQUIREMENT SHOULD BE APPLIED AT SHIPMENT
(但し、輸送時に剥離が発生しない事。)
(PEEL OFF SHOULD NOT BE ALLOWED.DURING TRANSPORTATION)



- 材料
MATERIAL
キャリアテープ : ポリプロピレン (PP)
CARRIER TAPE : POLYPROPYLENE (PP)
トップテープ : PET, PE, PEF
TOP TAPE : PET, PE, PEF
リール : 紙
REEL : CARD BOARD

- 本製品は 53927- ** 18 の鉛フリー品である。
THIS PRODUCT IS LEAD FREE OF 53927- ** 18.

53927- ** 78	53927-5078	50
MODEL NO.	MATERIAL NO.	種数 NO. OF CKTS.

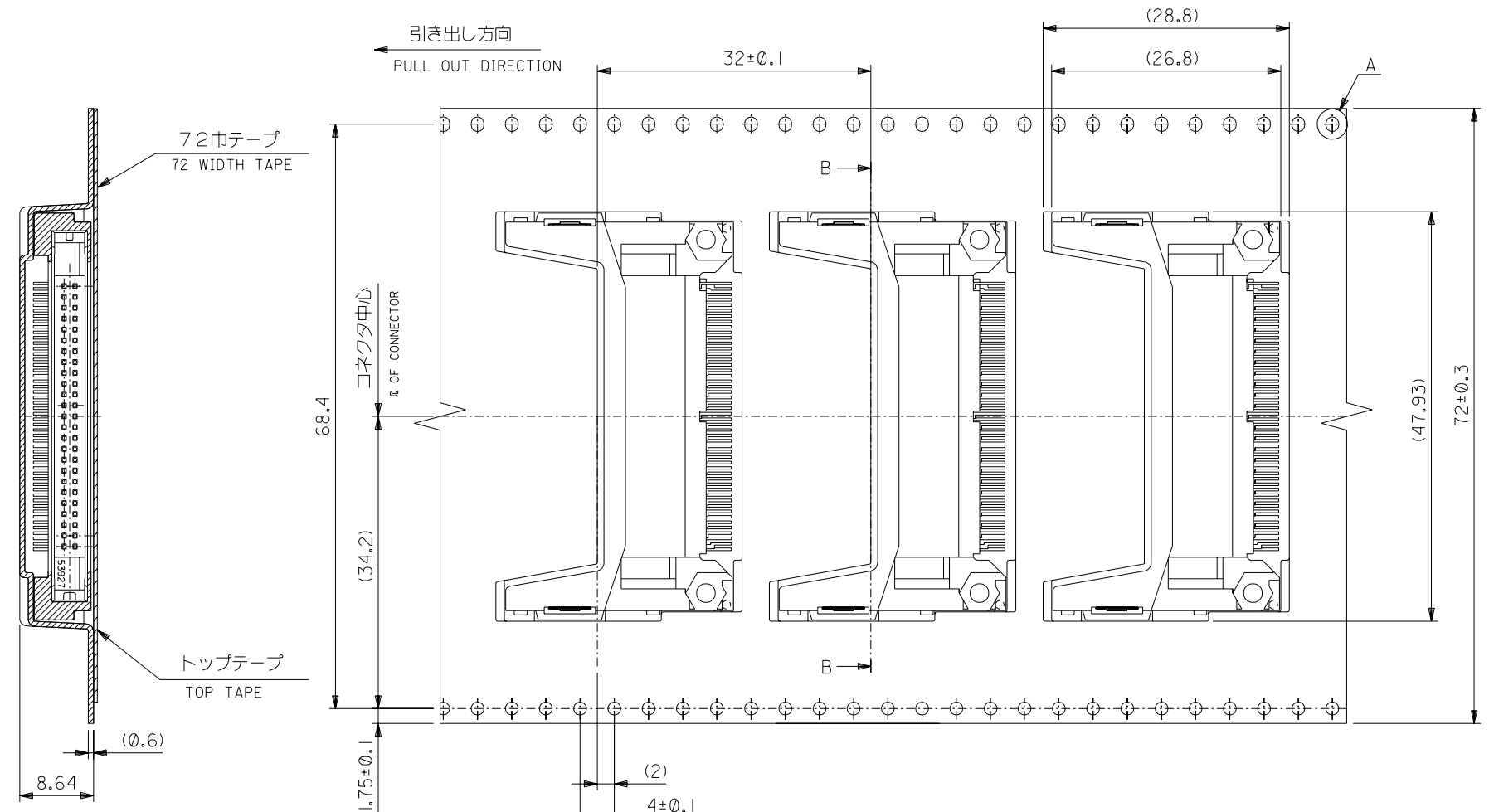
材料 MATERIAL		注参照 SEE NOTES		molex MOLEX-JAPAN CO.,LTD. 日本モレックス株式会社	
仕上げ FINISH		---		REVISE ONLY ON CAD SYSTEM	
適用電線範囲 WIRE RANGE		---		TITLE 名称 53927-5019 TAPING PACKAGE -LEAD FREE-	
被覆外径 INS. RANGE		---		DRAWN BY 04/05/17 T.UENO CHK'D BY 04/05/17 M.SASAO	
DRAWN BY 04/05/17 T.UENO		CHK'D BY 04/05/17 M.SASAO		DWG. NO. (SHEET 1 OF 2) REV	
APP'D BY 04/05/17 M.SASAO		尺度 SCALE		SD-53927-002 0	

角度 ANGLE	+30
30 以上 OVER	+0.3
10 以上 30 未満 UNDER	+0.25
10 未満 UNDER	+0.2
一般公差 GENERAL TOLERANCES	

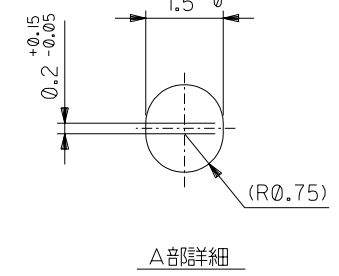
記号 LTR	変更内容 REVISION RECORD	DR. CHK.	日付 DATE
0	新規作成 (J2004-4268) RELEASED	T.U.	04/05/17

DWG. NO.
SD-53927-002

ALL DIMENSIONS IN METRIC DO NOT SCALE DRAWING



断面 B - B
SECTION B-B



累積ピッチ : 40±0.2
ACCUMULATIVE
PITCH : 40±0.2

角度 ANGLE	+30				材料 MATERIAL	注参照 SEE NOTES	MOLEX-JAPAN CO.,LTD. 日本モレックス株式会社
30 以上 OVER	+0.3				仕上げ FINISH	—	
10 以上 30 未満 OVER 30 UNDER	+0.25				適用電線範囲 WIRE RANGE	—	TITLE 名称
10 未満 UNDER	+0.2				被覆外径 INS. RANGE	—	53927-5019
一般公差 GENERAL TOLERANCES		SEE SHEET 1 OF 2			DRAWN BY 04/05/17 T.UENO	CHK'D BY 04/05/17 M.SASAO	TAPING PACKAGE
記号 LTR	変更内容 REVISION RECORD	DR. CHK.	日付 DATE	APP'D BY 04/05/17 M.SASAO	尺度 SCALE	2 - 1	-LEAD FREE-
							DWG. NO. (SHEET 2 OF 2)
							SD-53927-002
							REV 0