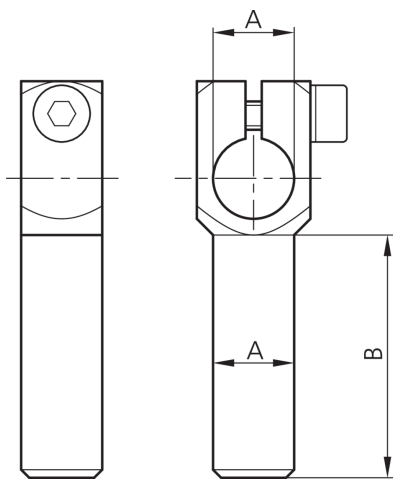
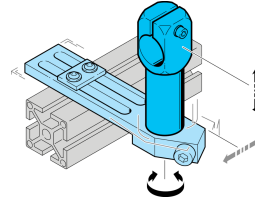




**203900**  
**SH-WKA-20-20-150**  
**Winkelarm**

- Vielseitiges Haltesystem mit hoher Flexibilität
- Universelle Montage
- Stufenlose Justierung
- Robuste Bauweise



**Technische Daten (typ.)**

Durchmesser	A: 20 mm
Maß	B: 150 mm
Gehäusematerial	Metall
Komponente	Winkelarm
Geeignet für	Klemmbolzen 20 mm
Produktserie	Z-UBT-KL-MS Montagesystem

**Weitere Informationen / Zubehör**

<https://www.di-soric.com/203900>