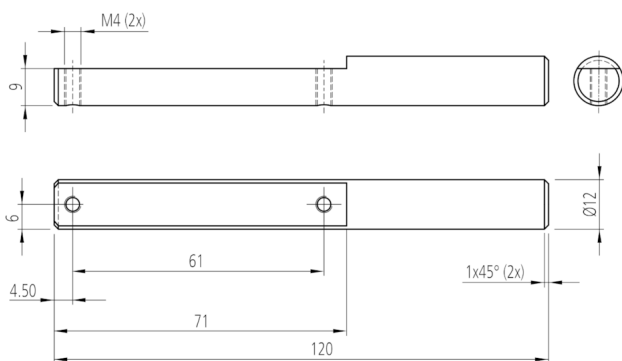
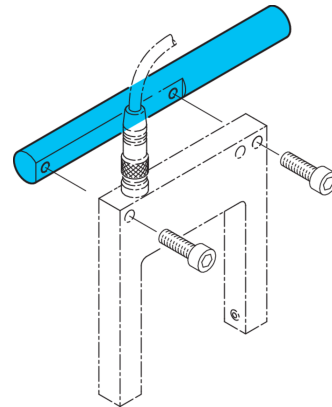




**209478**  
**HS-PH-12-120-V**  
**Produkthalter**

- Vielseitiges Haltesystem mit hoher Flexibilität
- Universelle Montage
- Stufenlose Justierung
- Robuste Bauweise



**Technische Daten (typ.)**

Maß	<b>+20°C, 24 V DC</b> Ø 12 mm (Durchm. Montagezapfen/Bohrung)
Gehäusematerial	Edelstahl
Komponente	Produkthalter
Geeignet für	Gabellichtschranken OGUxx 05x ...
Produktserie	Z-UBT-KL-PH Produkthalterung

**Weitere Informationen / Zubehör**

<https://www.di-soric.com/209478>