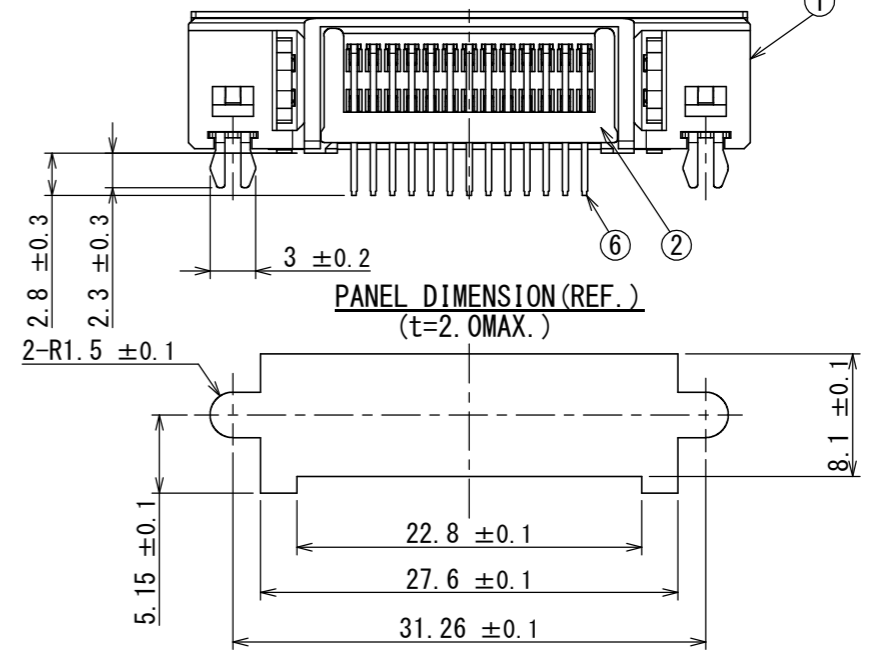
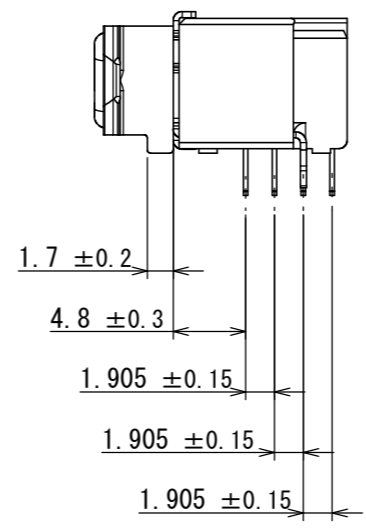
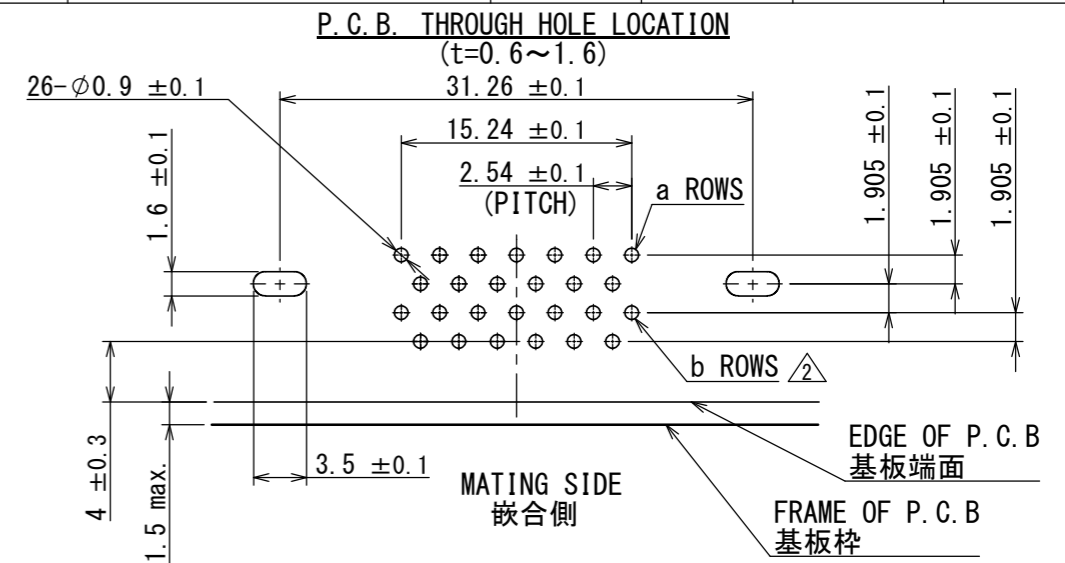
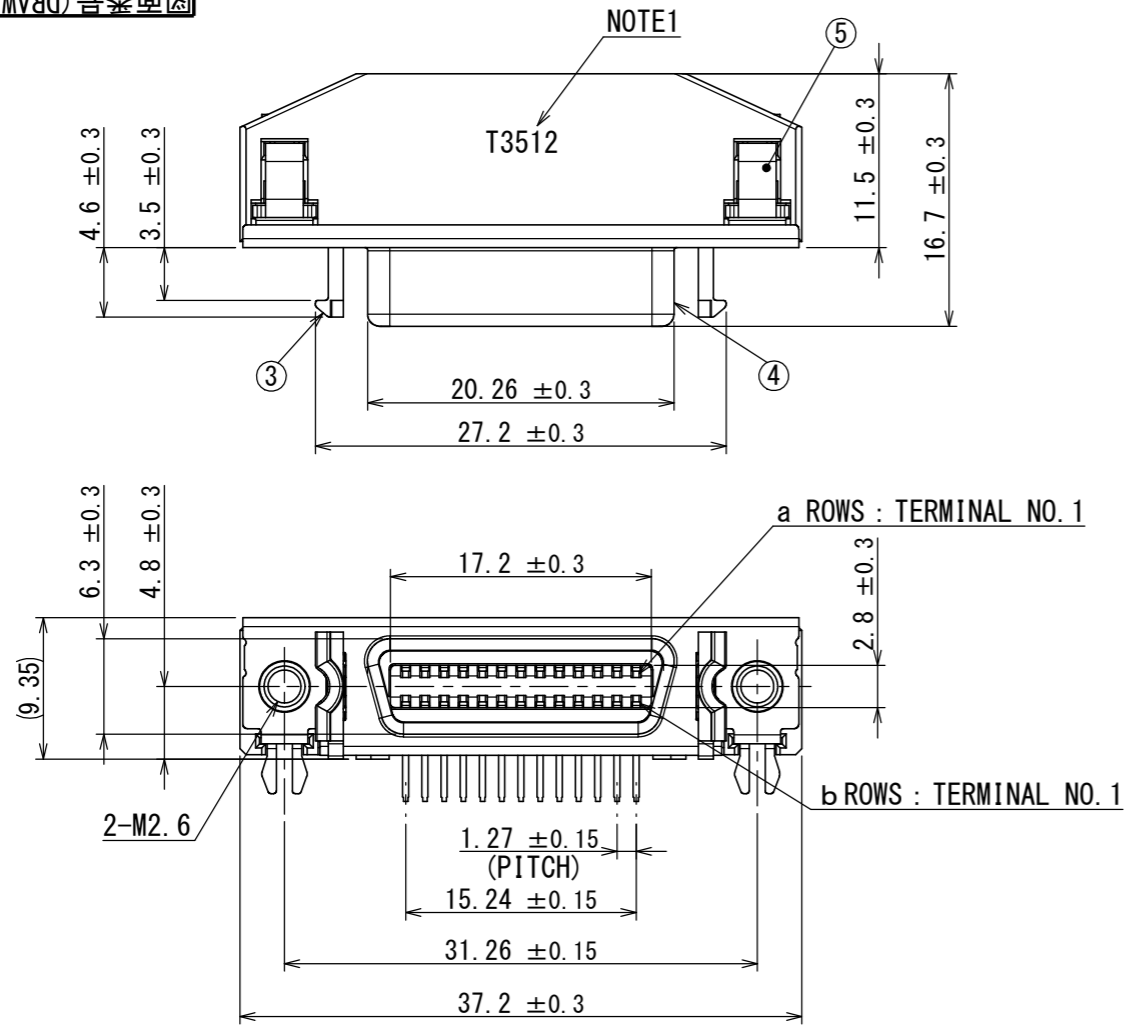


SJ115437  
(DRAWING NO.)

版数 VER.	年月日 DATE	CN NO.	変更内容 DESCRIPTION	製図 DR.	担当 CHK.	査閲 APPD.	承認 APPD.
2	10/OCT/2014	011182	CORRECT AN ERROR		T. SHIINA	O. TAKAGI	T. MIYASHITA



NOTE 1. PRODUCTION LOT NUMBER IS SHOWN AS INDICATED.  
LOT NO. IS MARKED AS SHOWN IN BELOW FIGURE MAKING.

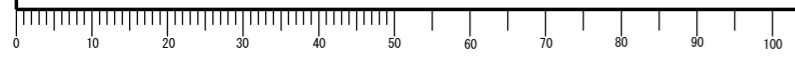
注1. 図示の位置にロットNo. を表示する。表示方法は下記による。

Lot NO. (Ex.)  
ロット NO. (例.)  
I 3 5 1 2  
Manufacture day.  
製造日  
Manufacture month. (JAN. TO SEP. : 1~9, OCT. : 0, NOV. : X, DEC. : Y)  
製造月 (1月~9月: 1~9, 10月: 0, 11月: X, 12月: Y)  
Manufacture year. (It is shown at A.D. 1 digit.)  
製造年 (西暦の下1桁で表示する。)  
IDENTIFICATION CODE (T:JAE Taiwan,Ltd)  
組立部門識別 (T:JAE Taiwan,Ltd)

6	CONTACT	26	COPPER ALLOY	CONTACT AREA: GOLD (0.1 μm MIN) TERMINAL AREA: TIN PLATING	-
5	NUT	2	STEEL	NICKEL PLATING	-
4	SHELL	1	STEEL	TIN PLATING	-
3	LUG	2	STEEL	NICKEL PLATING	-
2	LOCATOR	1	GLASS FILLED 9T NYLON	-	-
1	INSULATOR	1	GLASS FILLED 9T NYLON	-	-
符号 NO.	名称 DESCRIPTION	個数 QTY.	材料 MATERIAL	仕上 FINISH	備考 REMARKS

仕様書 (SPECIFICATION)		第1版 (ORIGINAL DATE) 08/JUL/2014	尺度 (SCALE) 2:1	シリーズ (SERIES) DF02	日本航空電子工業株式会社
一般公差 (GENERAL TOLERANCE)		製図 DR.	名称 (TITLE) DF02R026NA2		
寸法 (DIMENSION)	角度 (ANGLES)	担当 CHK. O. TAKAGI	質量 (MASS)		
±0.8	×° ±	査閲 APPD.	図面番号 (DRAWING NO.) SJ115437		
× ±0.4	×°×' ±	承認 APPD. T. MIYASHITA	版数 (VER.) 2		
×× ±0.1	単位 (UNIT) : mm		JAE-CONNECTOR.COM Reference Only		
××× ±			JAE JAPAN AVIATION ELECTRONICS INDUSTRY, LTD.		

DCF-C-212H(12.08)



WISDOM承認 2014/10/14