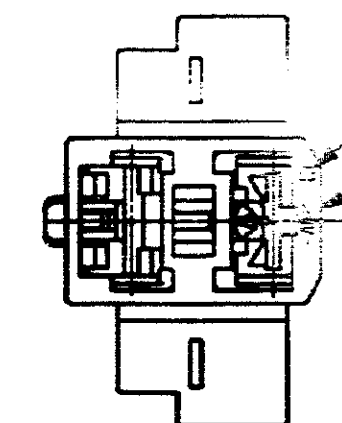
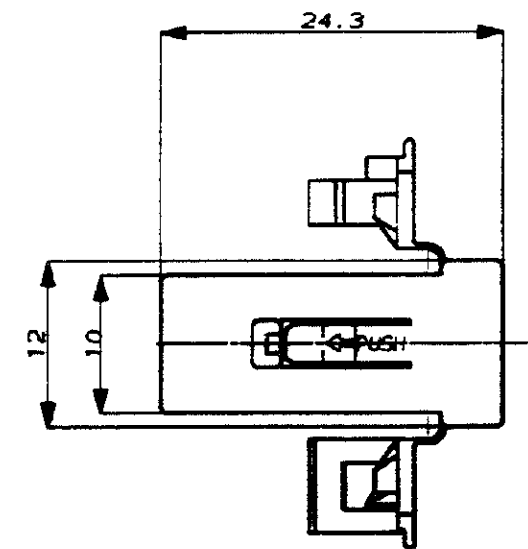
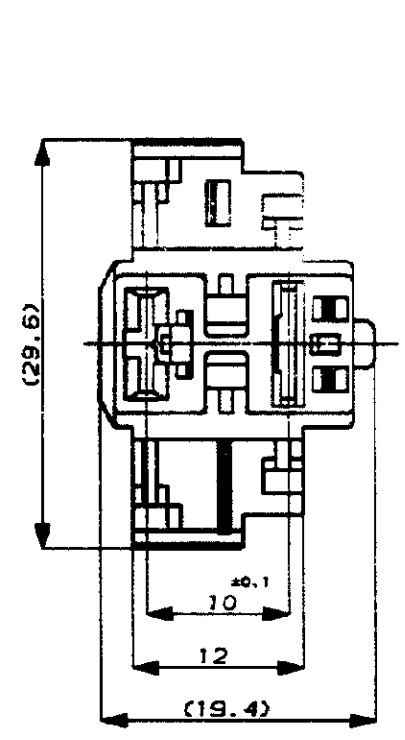
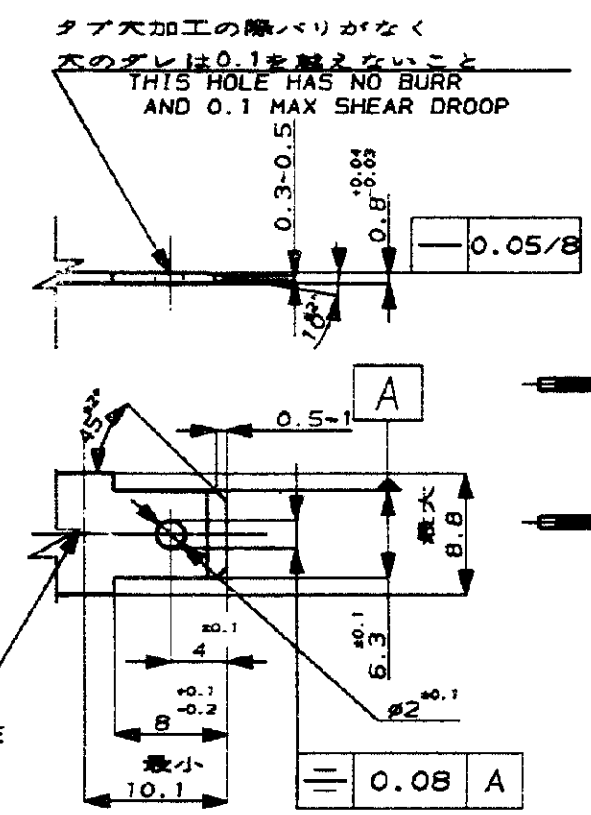


NUMBER C-173713  
METRIC  
30° ANGLE PROJECTION

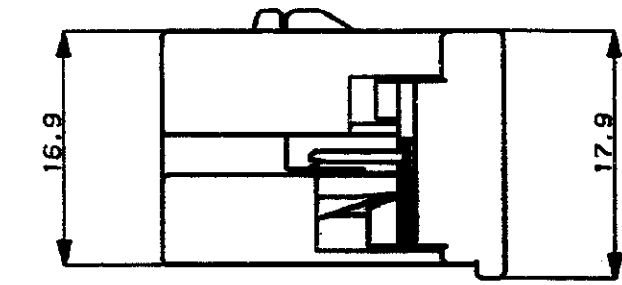


キャビティマーク  
CAVITY MARK  
トレードマーク  
TRADE MARK

この部分はハウジングが  
挿入される際の必要スペース  
THE HSG INSERTION NEEDS THIS SPACE



タブ穴加工の際バリがなく  
穴のデレは0.1を越えないこと  
THIS HOLE HAS NO BURR  
AND 0.1 MAX SHEAR DROOP



タブ寸法推奨図 仕上:メッキなし又は錫メッキ  
材料:黄銅0.8t JIS-3100, C2600P-1/2H  
RECOMMENDED TAB DIMENSION FINISH: PLAIN OR TIN  
MATERIAL: BRASS 0.8t  
JIS-3100, C2600P-1/2H

NOTE;

- 1 PRODUCT SPEC: 108-5164
- 2 APPLICATION SPEC: 114-5060, 114-5088
- 3 IS NO: CH-177J
- 4 CONTACTS: 171655, 171656, 170452, 170454

注;

- 1 製品規格番号: 108-5164
- 2 取付適用規格番号: 114-5060, 114-5088
- 3 取扱説明書番号: CH-177J
- 4 適用端子型番: 171655, 171656, 170452, 170454

OBSELETE	灰 (GRAY)	-173713-6
	黒 (BLACK)	173713-2
	色 (COLOR)	型番

© 1985 BY AMP (Japan) LTD.  
ALL RIGHTS RESERVED.  
AMP PRODUCTS COVERED BY PATENTS  
AND OR PATENTS PENDING.



A	REVISED PER ECR-20-005366	SS	DL	22APR 2020	
O	RELEASED U-94173	H.B			
LTR	REVISION RECORD	DR	CHK	DATE	

UTRE RANGE	INSULATION CIA
MATERIAL 6/6 ナイロン (6/6NYLON)	FINISH
DR. H. Betow 5/18/87	DE. H. Betow 5/18/87
CHK. H. Betow	APP. H. Betow

NAME .250 ポジティブロック 2極 プラグハウジング シエイク ハンド タイプ (.250 POSITIVE LOCK 2P PLUG HSG SHAKE HAND TYPE)		
GENERAL TOLERANCE	SIZE LOC	NUMBER
0<R<10 : ±0.2 10<R<30 : ±0.25 30<R<100 : ±0.3 ANGLES : ±3°	B J	C-173713
	SCALE	REV. SHEET
	2-1	A 1 OF 1

CUSTOMER DRAWING

DIMENSIONS IN MILLIMETERS. DO NOT SCALE PRINT

PRINT DIST

REV. 10/88