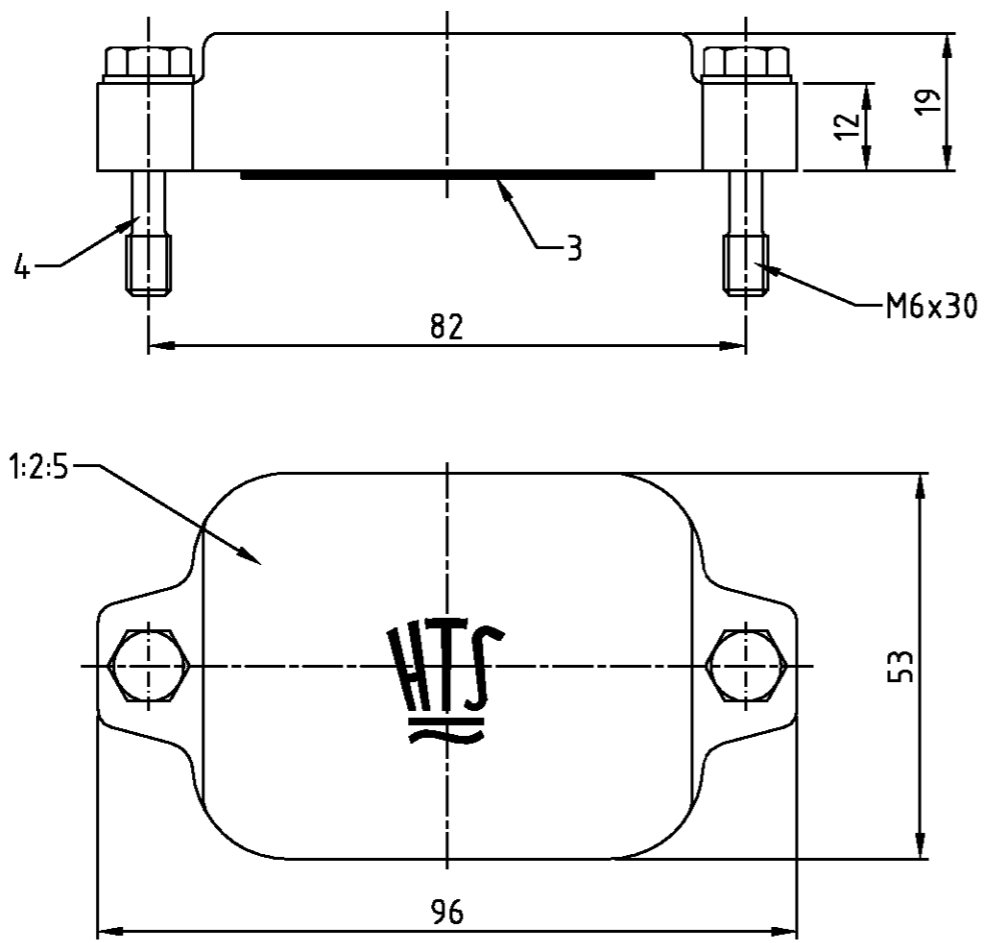


THIS DRAWING IS UNPUBLISHED.
 VERTRAULICHE UNVERÖFFENTLICHTE ZEICHNUNG
 RELEASED FOR PUBLICATION
 FREI FUER VERÖFFENTLICHUNG
 .1999.
 BY AMP INCORPORATED. ALL RIGHTS RESERVED.
 ALLE RECHTE VORBEHALTEN

MATED WITH:
 PASSEND ZU:
 Bq3

LOC	DIST	REVISIONS ÄNDERUNGEN					
A1	-	P	LTR	DESCRIPTION BESCHREIBUNG	DATE	DWN	APVD
PROJEKT NR.:		A2	PN 0-2 neu; EG00-0551-03		17.02.03	SR	SM
		A3	ECR-16-016780		22SEP2017	GV	MKO



Notes,

- ① Material: Housing: aluminium diecasting alloy
- ② Surface: varnish: - grey
- aluminiumoxid + varnish black
- ③ Lackierung im Gehäuse ist nicht notwendig

Bemerkungen,

- ① Material: Gehäuse: Alu-Druckguß-Legierung
- ② Oberfläche: Lackierung : - grau
- Aluminium oxid + Lackierung schwarz
- ③ Varnish on the inside not necessarily

OBSOLETE								
1			Deckel HIP-K/EMV-K	Aluminium/ALU	Aluminium oxid	black/schwarz	5	neutral
2	2	2	Befestigungsschraube	V2A	blank	-	4	M6x30
1	1	1	Dichtung	Neoprene		black/schwarz	3	
		1	Deckel HIP-K/EMV-K	Aluminium/ALU	Aluminium oxid	black/schwarz	2	-
		1	Deckel HIP/EMV	Aluminium/ALU	-	grey/grau	1	-
0-2	4-5	3-5	DESCRIPTION / BENENNUNG	MATERIAL	SURFACE / OBERFLÄCHE	COLOR / FARBE	ITEM NO. POS.	REMARKS / BEMERKUNGEN
HIP-K/EMV-K.6/16.SKB	HIP-K/EMV-K.6/16.SKB	HIP/EMV.6/16.SKB	ORDERING TEXT / BESTELLTEXT		DWN Schneider 28.05.01		TE Connectivity	
			THE DRAWING IS A CONTROLLED DOCUMENT FOR AMP INCORPORATED. IT IS SUBJECT TO CHANGE AND THE CONTROLLING ENGINEERING ORGANIZATION SHOULD BE CONTACTED FOR THE LATEST REVISION. DIESE ZEICHNUNG/SCHRIEBEN WIRD DURCH AMP INCORPORATED KONTROLLIERT. ÄNDERUNGEN, DIE DEM TECHNISCHEN FORTSCHRITT DIENEN, SIND VORBEHALTEN. DEN JEWIGEN LETZTGÜLTIGEN ÄNDERUNGSSTAND ERFAHREN SIE AUF ANFRAGE.		CHK Schnurpfeil 28.05.01		NAME	
			DIMENSIONS: DIMENSIONEN: mm		TOLERANCES UNLESS OTHERWISE SPECIFIED: ALLGEMEINTOLERANZEN		Cover HIP/EMV	
			MATERIAL		APVD -		Deckel HIP/EMV.6/16.SKB	
			FINISH / OBERFLÄCHE / FARBE		PRODUCT SPEC PRODUKTSPEZ.		DRAWING NO ZEICHNUNGS-NR.	
			WEIGHT GEWICHT		APPLICATION SPEC VERARBEITUNGSSPEZ.		SIZE A3	
			CUSTOMER DRAWING		RESTRICTED TO NUR FUER		CAGE CODE 00779	
			/KUNDENZEICHNUNG		SCALE MASSSTAB 1:1		DRAWING NO 1106201	
					SHEET BLATT 1		OF VON 1	
					REV. A3			