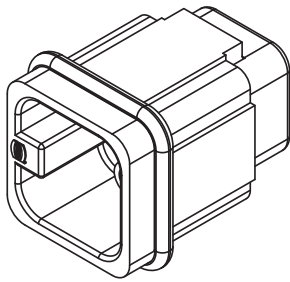
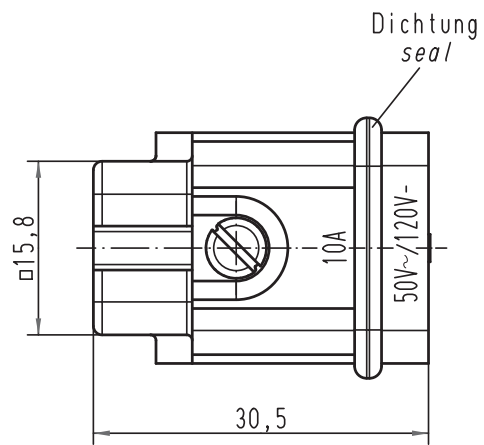
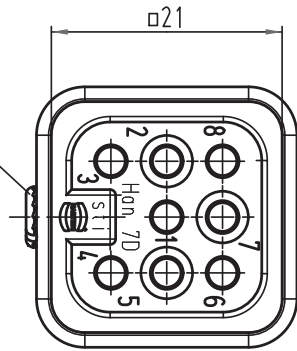




Befestigungsschraube  
lose beigelegt  
insert fixing screw  
seperated enclosed



 All Dimensions in mm Original Size DIN A 4			Techn. Character.			Nicht tolerierte Maß/Free size tolerances	
			Dat.	Name	Maßstab/Scale		
			Detail.	30.01.09	Bor		
			Insp.		Sch		
			Stand.				
B	23.06.10	ML	HARTING Electric GmbH & Co. KG			Han 7D-M Stiftträger/male insert Ryton PPS R4	
A			D-32339 Espelkamp				
Mod.	Dat.	Name				TB 09 21 007 3022	Blatt/page
						Sub. TB 09 21 007 3022 v. 04.01.05	